



АО ГЛАЗОВСКИЙ ЗАВОД
МЕТАЛИСТ

**ВЕНТИЛЯЦИОННОЕ
ОБОРУДОВАНИЕ**

КАТАЛОГ

2021, февраль



ВЕНТИЛЯЦИОННОЕ ОБОРУДОВАНИЕ

Адреса и реквизиты	3
Почему работать с нами выгодно	4
Общие сведения о предприятии	5
Сертификаты	6
Замена вентиляторов по характеристикам	7
Аэродинамические характеристики вентиляторов	7
Исполнения вентиляторов по назначению и материалам	9
КОНСТРУКТИВНЫЕ ИСПОЛНЕНИЯ ВЕНТИЛЯТОРОВ	10
Вентиляторы радиальные	
ВЦ 14-46-2 8	12
ВЦ 4-75-2,5 12,5	26
ВЦ 4-70-16; ВЦ 4-76-16	39
ВДПБ-5	42
ВДПЭ-4	44
ВР 132-30-5 12,5	46
ВВД	51
ВЦ 8-23-7	55
ВР 240-26 (ВР 12-26)	57
ВРП 110-49-3,15 10	60
ВКР-3,15.....10; ВКРМ-12,5	66
ВЦ 5-35; ВЦ 5-45	70
ВР 9-55	73
В-3	75
АВД-3,5	77
Вентиляторы осевые	
ВО 06-300-2,5 12,5	79
ОВР 6,3С; ОВР 10С.....83	88
ВО-7,1	90
ВО 25-188-8, 9, 10	91
Аэраторы	
ПАМ-24; ПАМ-32	94
Вентиляторы шахтные	
ВОЭ-5-01	95
ВМЭ-4; ВМЭ-5; ВМЭ-6; ВМЭ-8; ВМЭ-12	97





АДРЕСНАЯ КАРТА И РЕКВИЗИТЫ

Полное наименование организации	Акционерное общество «Глазовский завод Металлист»	
Сокращенное наименование организации	АО «Глазовский завод Металлист»	
Юридический адрес/ Почтовый адрес	427627, Удмуртская Республика, г. Глазов, ул. Юкаменская, 10	
Адрес в Интернет	www.metallist-udm.ru	
Электронная почта	metallist@metallist-udm.ru	
Генеральный директор управляющей организации	Касимов Карим Фатахутдинович	тел.: (34141) 3-16-55 (приемная)
Управляющий директор	Шуклин Андрей Петрович	тел.: (34141) 3-82-00 metallist@metallist-udm.ru
Главный бухгалтер	Мильчакова Анна Михайловна	тел./факс (34141) 6-60-12 glavbuh@metallist-udm.ru
Директор по снабжению	Перминов Алексей Владимирович	тел.: (34141) 3-81-55 perminov-a@metallist-udm.ru
Главный инженер	Алалыкин Сергей Николаевич	тел.: (34141) 3-81-10 metallist@metallist-udm.ru
Начальник технической службы	Бельтюков Андрей Геннадьевич	тел.: (34141) 6-60-52 tehmet@metallist-udm.ru
Директор по продажам	Сунцов Евгений Викторович	тел.: (34141) 5-10-66 suncovev@metallist-udm.ru
Начальник регионального отдела продаж	Ассылов Михаил Николаевич	тел.: (34141) 3-81-00 sbytmet1@metallist-udm.ru
Начальник клиентского отдела продаж	Зимов Евгений Вячеславович	тел.: (34141) 5-78-80 zimov@metallist-udm.ru
Наши реквизиты	ИНН 1829004048 КПП 183701001 ОГРН 1021801092499 ОКПО 02962743, ОКВЭД 25.73 28.25 25.72 25.1 49.4 ОКОГУ 4210008, ОКФС 16, ОКОПФ 12267	
Банковские реквизиты	Р/счет 40702810868090100016 Отделение №8618 ПАО Сбербанк России г. Ижевск К/счет 30101810400000000601 ИНН 7707083893, БИК 049401601	





ПОЧЕМУ РАБОТАТЬ С НАМИ ВЫГОДНО?

Надежность нашей продукции.

Раскройные лазерные комплексы, листообрабатывающее оборудование: ножницы, пресс, листогибы с числовым программным управлением, оборудование для динамической балансировки рабочих колес, технология порошковой покраски. Для производства мы используем надежное и энергоэффективное оборудование европейских производителей, позволяющее экономить на ресурсах, но не на качестве наших изделий.

Выполнение своих обязательств.

Продукция предприятия сертифицирована, имеются декларации и разрешения на применение. Гарантийный срок на тиски составляет 24 месяца, на остальную продукцию - 12 месяцев. При возникновении неполадки или дефекта, оборудование будет заменено в кратчайшие сроки.

Работать с нами удобно.

С Вами работает персональный менеджер, который ведет Ваш заказ, а также оперативно отвечает на все возникающие у Вас вопросы. К тому же Вы всегда можете получить необходимую техническую и иную информацию, узнать о выпускаемой продукции или о новостях предприятия на нашем сайте www.metallist-udm.ru

Профессиональная работа.

Все наши специалисты периодически проходят обучение и курсы повышения квалификации, а также регулярно посещают тематические семинары. Работая с нашим менеджером, Вы получаете не только его опыт и знания, но и опыт целой команды специалистов. Компетенция сотрудников подкреплена большим стажем: возраст предприятия более 120 лет.

Короткие сроки.

Высокопроизводительные мощности, наличие собственного автопарка и расположение на крупнейшей железнодорожной магистрали существенно сокращают время с момента размещения заказа до получения оборудования. Доставка может осуществляться на выбор: автотранспортом поставщика, ж/д контейнером, различными транспортными компаниями. Срок изготовления общепромышленных вентиляторов из углеродистой, коррозионно-стойкой стали и алюминиевых сплавов, а также дымососов до типоразмера 12,5 составляет не более 15 календарных дней.

Гибкая ценовая политика.

Индивидуальный подход к каждому клиенту, система скидок, рассрочка платежа до 90 дней, высокий профессионализм сотрудников дают нам возможность устанавливать долгосрочные доверительные и взаимовыгодные отношения со своими покупателями.

Открытость.

Информация о нашей деятельности всегда открыта для просмотра на сайте нашего предприятия.

Помощь в продвижении.

Маркетинговая поддержка: исследования рынка, каналов сбыта; помощь при организации и участии в выставках; обеспечение техническими каталогами, информационными буклетами.





ОБЩИЕ СВЕДЕНИЯ О ПРЕДПРИЯТИИ

Вот уже более века АО "Глазовский завод Металлист" успешно действует на отечественном рынке машиностроения, занимая высокие позиции в отрасли.

На протяжении многих десятилетий завод производит продукцию, отвечающую самым высоким стандартам качества, обеспечивая теплом и свежим воздухом сотни предприятий от Калининграда до Камчатки. За свой более вековой путь, начав с ремесленных классов, предприятие достигло значительных успехов. Используя новейшее оборудование и передовые технологии — превратилось в современное мощное предприятие. Производство АО "Глазовский завод Металлист" включает в себя: современный инструментальный участок, участок обрабатывающих центров с числовым программным управлением, раскройные лазерные комплексы, оборудование для динамической балансировки, использование порошковой покраски, листообрабатывающее оборудование: ножницы, пресс, листогибы с числовым программным управлением.

В настоящее время основная продукция предприятия это промышленное вентиляционно-отопительное оборудование — отопительные агрегаты, калориферы, вентиляторы осевые, центробежные, крышные, пылевые, дымососы, вентиляторы дымоудаления; слесарно-зажимной инструмент — тиски слесарные и станочные, наковальни.

Торгово-промышленная палата Российской Федерации ежегодно вносит завод "Металлист" в реестр надежных деловых партнеров России, и предприятие подтверждает эту высокую оценку — изучает научные разработки и новые направления в области машиностроения и металлообработки.

Наша продукция соответствует всем нормам безопасности и выдает заявленные характеристики, которые мы обещаем своим потребителям.

Мы применяем в производстве только проверенные материалы. На заводе существует входной контроль каждой партии закупаемого сырья, что минимизирует риск попадания брака.

Качество нашей продукции не уступает, а по некоторым показателям даже превосходит аналогичное оборудование других производителей.

Сертификат ИСО 9001 признан во многих странах. Его наличие является ключевым фактором успеха на многих рынках и свидетельствует о принадлежности предприятия к цивилизованному деловому миру.

Мы регулярно представляем свою продукцию на выставках в Москве и регионах, каждая из которых приносит нам награды и дипломы, подтверждающие наше качество.

НАШИ УСЛУГИ

Балансировка рабочих колес вентиляторов;
Раскрой металла, в т.ч. лазерный (фигурный раскрой);
Токарно-фрезерные работы;
Ремонт промышленного оборудования;
Проектирование и изготовление техоснастки и инструмента.





СЕРТИФИКАТЫ

Вся выпускаемая АО «Глазовский завод Metallist» продукция сертифицирована. Запросить необходимый Вам сертификат, Вы можете обратившись к любому менеджеру службы продаж нашего завода.

В январе 2018 года АО «Глазовский завод Metallist» получил сразу две лицензии Росатома, на конструирование и на изготовление оборудования для атомной отрасли, что в очередной раз подтверждает высокий уровень организации производства и качества выпускаемого оборудования.





ЗАМЕНА ВЕНТИЛЯТОРОВ ПО ХАРАКТЕРИСТИКАМ

Вентиляторы, выпускаемые АО «Глазовский завод Металлист»	Аналоги других предприятий
Вентиляторы Центробежные ВЦ 14-46 (среднего давления)	ВР300-45, ВР-280-46, ВР15-45, Ц9-57, ВЦ9-55, ВЦ12-49, ВР287-46, ВПВ-СД, ВРАВ
Вентиляторы центробежные ВЦ 4-75 (низкого давления)	ВР80-75, ВР86-77, ВЦ4-70, ВР80-70, ВР86-77, ВПВ-НД, ВР84-74, ВР86-73, ВР90-70, ВР85-77, ВРАН
Вентилятор осевой ВО-06-300	ВО12-303, ВО14-320, ВО12-330, ВО12-300, ВО6-300, ВО-14-300, ВО-13-284, ВО16-310, ВО16-300, ВО-06-290, ВО2,3-130, ВОП, АО 5, ВО 1,1-200
Вентиляторы Радиальные Пылевые ВРП-110-49	ВРП115-45, ВЦП7-40, ВР100-45, ВЦП6-45, ЦП7-40, ВЦП5-45, ВЦП7-70, ВР120-45, ВР6-45, ВРП122-45, ЦП6-45, ЦП5-45, ВП-01(05), ВРП122-30, ВРП122-35, ВРП122-40
Вентиляторы Высокого Давления ВР 132-30	ВЦ6-28, ВР-120-28
Вентиляторы крышные ВКР, ВКРМ	ВКРЦ №4 - №10, ВКРС

ПРИМЕЧАНИЕ: вентиляторы могут отличаться от аналогов по присоединительным и габаритным размерам

АЭРОДИНАМИЧЕСКИЕ ХАРАКТЕРИСТИКИ ВЕНТИЛЯТОРОВ

К аэродинамическим характеристикам вентилятора относятся:

Q — производительность по воздуху, тыс.м³/час;

P — полное давление, Па;

P_d — динамическое давление, Па;

P_s — статистическое давление, Па.

Полное давление вентилятора складывается из статического и динамического давлений: $\Delta P = P_s + P_d$

Динамическое давление можно определить по формуле:

$$P_d = c^2 \frac{\rho}{2}$$

Где c — скорость потока газа;

ρ — плотность газа.





ЕДИНИЦЫ ДАВЛЕНИЯ

Единое обозначение	Наименование единицы	Па=1 Н/м ²	бар	мбар	мм. вод. ст	атм
1 Па = 1 Н/м ²	Паскаль	1	0,00001	0,1	0,10197	—
1 бар	бар	100000	1	1000	10197,2	0,98682
1 мбар	милибар	100	0,001	1	10,197	0,00987
1 мм вод. ст	мм вод. столба	9,80665	—	0,9087	1	—
1 атм.	физ. атмосфера	101325	1,01325	1013,25	10332,3	1

ЕДИНИЦЫ ИЗМЕРЕНИЯ

Единое обозначение	Наименование единицы	м ³ /с	м ³ /мин	м ³ /ч	л/ч	л/с
1 м ³ /с	Куб. метр в сек.	1	60	3600	3,6x10 ⁶	1000
1 м ³ /мин	Куб. метр в мин.	0,01667	1	60	6,0x10 ⁴	16,667
1 м ³ /ч	Куб. метр в час	2,778x10 ⁻²	0,01667	1	1000	0,2778
1 л/ч=дм ³ /ч	Литр в час	2,778x10 ⁻⁷	1,667x10 ⁻⁶	0,001	1	2,778x10 ⁻⁴
1 л/с=дм ³ /с	Литр в сек.	0,001	0,05999	3,6	3600	1

При пересчете аэродинамических характеристик в интервале температур от минус 40°С до 200°С применяется зависимость плотности воздуха от температуры:

$$\rho = \rho_n \frac{293}{273+t}$$

где t — температура в °С;

$\rho_n = 1,2 \text{ кг/м}^3$ — плотность воздуха при нормальных условиях (t=20°С).

Для вентиляторов низкого давления (до 1000 Па), допуская ошибку не более 0,5%, потребляемую на перемещение газа мощность можно определить по формуле: $N = Q \cdot \Delta P / \eta_n$

где η_n — гидравлический КПД вентилятора.

Для вентиляторов среднего давления (до 3000 Па), допуская ошибку не более 0,5% потребляемую на перемещение газа мощность можно определить по формуле:

$$N = 2\Delta P \frac{P_1}{(P_1+P_2) \cdot \eta_n}$$

где P_1 и P_2 — давления на входе и на выходе из вентилятора.

Режим работы вентилятора определяют как точку пересечения его аэродинамической характеристики с характеристикой сети, в которой он установлен. Режим, соответствующий максимальному значению полного КПД η_{max} называют номинальным. Рабочим участком (областью) характеристики вентилятора называют ту ее часть, для которой величина полного КПД $\eta \geq 0,9 \eta_{\text{max}}$. Обычно в каталогах показывают только рабочий участок характеристики вентилятора.





ИСПОЛНЕНИЯ ВЕНТИЛЯТОРОВ ПО НАЗНАЧЕНИЮ

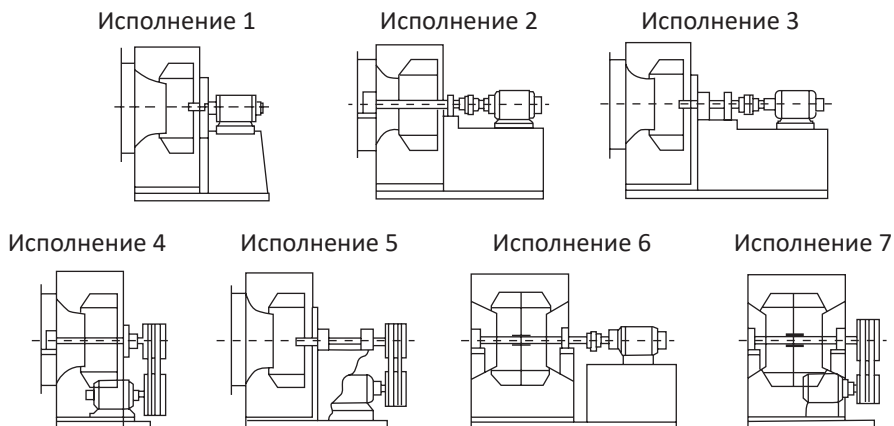
Исполнение	Материал	Условное обозначение	Максимальная температура перемещаемой среды, °С	Группы взрывоопасной смеси	Классы взрывоопасных зон помещения	Назначение	Примечание
Общего назначения	Углеродистая сталь	—	80			Для перемещения воздуха и других невзрывоопасных газопаровоздушных сред, не вызывающих ускоренной коррозии углеродистой стали с содержанием пыли и других твердых примесей не более 0,1 г/м ³ для радиальных вентиляторов и 0,01 г/м ³ для осевых вентиляторов, не содержащих липких веществ и волокнистых материалов.	
Общего назначения теплостойкие	Углеродистая сталь	Ж	200			Для перемещения агрессивных невзрывоопасных газопаровоздушных смесей, не вызывающих ускоренной коррозии нержавеющей стали (скорость коррозии не выше 0,1 ммв/год), с содержанием пыли и других твердых примесей не более 0,1 г/м ³ для радиальных вентиляторов и 0,01 г/м ³ для осевых, не содержащих липких веществ и волокнистых материалов.	
Коррозионно-стойкие	Нержавеющая сталь	К1	80				
Коррозионно-стойкие теплостойкие	Нержавеющая сталь	К1Ж	200				
Взрывозащищенные из разнородных металлов	Углеродистая сталь — латунь	Р	80	T1-T4	B-Ia B-Ib B-IIa	Для перемещения газопаровоздушных взрывоопасных смесей IА, IВ категорий, не содержащих взрывчатых веществ, не вызывающих ускоренной коррозии углеродистой стали и латуни, с содержанием пыли и других твердых примесей не более 0,1 г/м ³ для радиальных вентиляторов и 0,01 г/м ³ для осевых, не содержащих липких веществ и волокнистых материалов.	Не применимы: для перемещения газопаровоздушных смесей от технологических установок, в которых взрывоопасные вещества нагреваются выше температуры их самовоспламенения или находятся под избыточным давлением, а также для вентиляторов из алюминиевых сплавов также не применимы для перемещения газопаровоздушных смесей, содержащих окислы железа.
			150	T1-T3			
Взрывозащищенные из разнородных металлов теплостойкие	Углеродистая сталь — латунь	РЖ	200	T1-T2			
Взрывозащищенные из алюминиевых сплавов	Алюминиевые сплавы	К3	80	T1-T4	B-Ia B-Ib B-IIa	Для перемещения газопаровоздушных взрывоопасных смесей IА, IВ категорий (за исключением взрывоопасных смесей с воздухом коксового газа - IВТ1, окиси этилена IВТ2, формальдегида IВТ2, этилтрихлор-этилена - IВТ3, этилдихлорсилена - IВТ3) и других смесей по заключению проектной организации, не содержащих взрывчатых веществ, не вызывающих ускоренной коррозии алюминиевых сплавов с содержанием пыли и других твердых примесей не более 0,1 г/м ³ для радиальных вентиляторов и 0,01 г/м ³ для осевых, не содержащих липких веществ и волокнистых материалов.	
Взрывозащищенные коррозионно-стойкие	Нержавеющая сталь — латунь	РК1	80	T1-T4	B-Ia B-Ib B-IIa	Для перемещения газопаровоздушных взрывоопасных смесей IА, IВ категорий, не содержащих взрывчатых веществ и загрязненных примесями агрессивных газов и паров, в которых скорость коррозии нержавеющей стали и латуни не превышает 0,1 мм в год с содержанием пыли и других твердых примесей не более 0,1 г/м ³ для радиальных вентиляторов и 0,01 г/м ³ для осевых.	Не применимы: для перемещения газопаровоздушных смесей от технологических установок, в которых взрывоопасные вещества нагреваются выше температуры их самовоспламенения или находятся под избыточным давлением, а также для перемещения смесей, содержащих взрывчатые вещества
			150	T1-T3			
Взрывозащищенные коррозионно-стойкие теплостойкие	Нержавеющая сталь — латунь	РК1Ж	200	T1-T2			
Пылевые	Углеродистая сталь	—	80			Для перемещения взрывобезопасных безабразивных, не липких пылегазовоздушных сред, не вызывающих ускоренной коррозии нержавеющей стали (не более 0,1 мм в год), с содержанием механических примесей до 1 кг/м ³ .	
Пылевые коррозионно-стойкие	Нержавеющая сталь	К1	80			Для перемещения взрывобезопасных безабразивных, не липких пылегазовоздушных сред, не вызывающих ускоренной коррозии углеродистой стали, с содержанием механических примесей до 1 кг/м ³ .	Не применимы: для перемещения газопаровоздушных смесей от технологических установок, в которых взрывоопасные вещества нагреваются выше температуры их самовоспламенения или находятся под избыточным давлением, а также для перемещения смесей, содержащих взрывчатые вещества





КОНСТРУКТИВНЫЕ ИСПОЛНЕНИЯ ВЕНТИЛЯТОРОВ

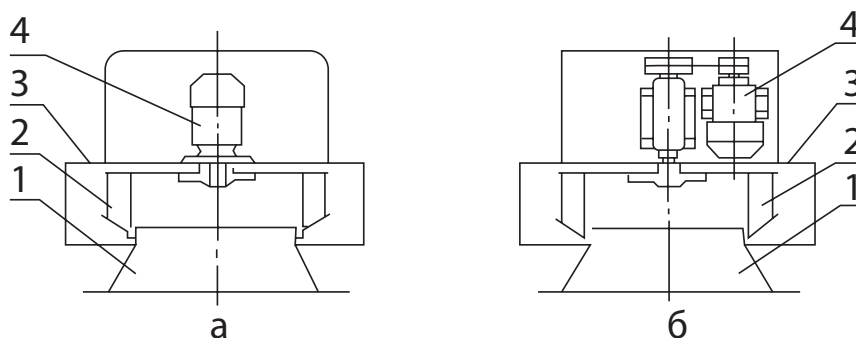
Конструктивные исполнения радиальных вентиляторов установлены ГОСТ 5976-90



Конструктивные исполнения радиальных вентиляторов по ГОСТ 5976-90

- исп.1 - одностороннего всасывания, колесо крепится непосредственно на вал электродвигателя консольно;
- исп.2 - одностороннего всасывания, колесо крепится на вал подшипникового узла между подшипниковыми опорами, вращения с вала электродвигателя на вал подшипникового узла передается через муфту;
- исп.3 - одностороннего всасывания, колесо крепится на вал подшипникового узла консольно, вращение с вала электродвигателя на вал подшипникового узла передается через муфту;
- исп.4 - одностороннего всасывания, колесо крепится на вал подшипникового узла между подшипниковыми опорами, вращения с вала электродвигателя на вал подшипникового узла передается через ременную передачу;
- исп.5 - одностороннего всасывания, колесо крепится на вал подшипникового узла консольно, вращения с вала электродвигателя на вал подшипникового узла передается через ременную передачу (по ГОСТ 5976-73 называлось исп.6!!!);
- исп.6 - двухстороннего всасывания, колесо крепится на вал подшипникового узла между подшипниковыми опорами, вращения с вала электродвигателя на вал подшипникового узла передается через муфту;
- исп.7 - двухстороннего всасывания, колесо крепится на вал подшипникового узла между подшипниковыми опорами, вращения с вала электродвигателя на вал подшипникового узла передается через ременную передачу.

Схемы крышных вентиляторов

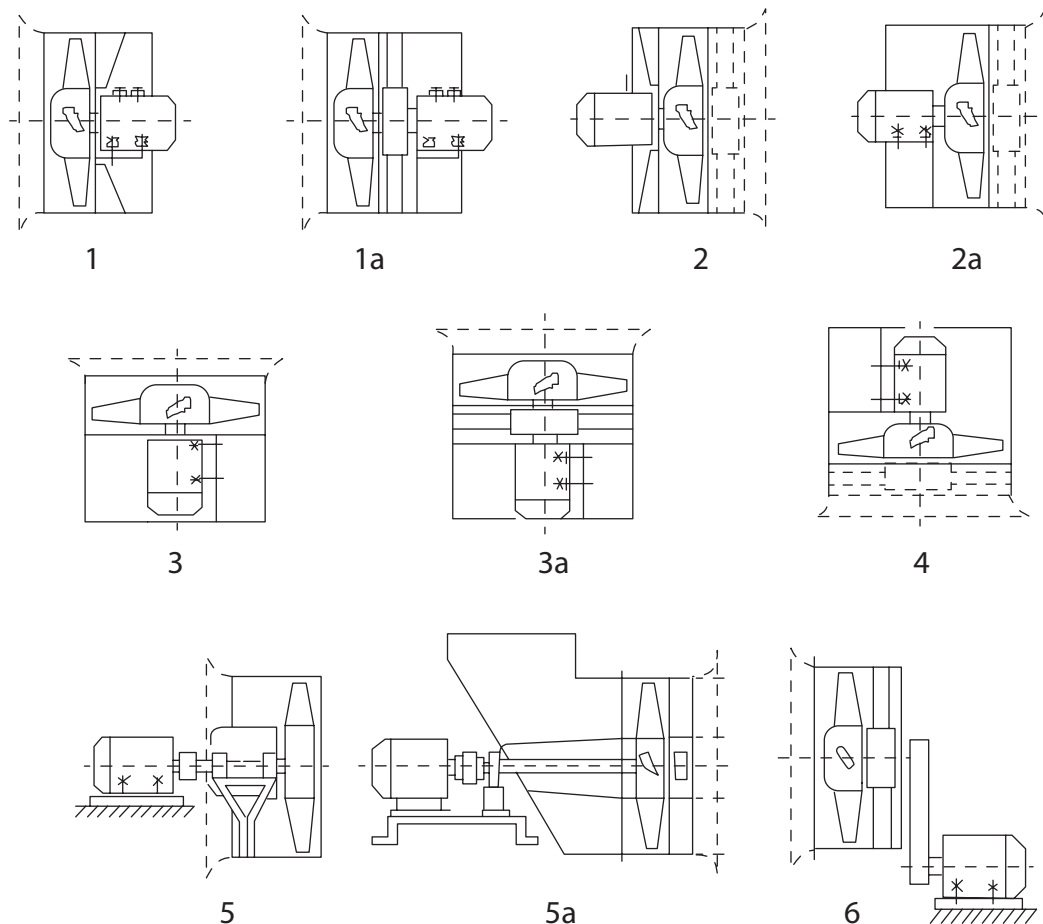


- 1 - входной патрубок; 2 - рабочее колесо; 3 - корпус; 4 - электродвигатель.





Конструктивные исполнения осевых вентиляторов установлены ГОСТ 11442-90



Конструктивные исполнения осевых вентиляторов по ГОСТ 11442-90

исп.1 - колесо крепится непосредственно на вал электродвигателя консольно, направление потока воздуха - от колеса к двигателю, ось вращения колеса располагается горизонтально;

исп.1а - колесо крепится непосредственно на вал электродвигателя консольно, направление потока воздуха - от колеса к двигателю, после колеса устанавливается спрямляющий аппарат, ось вращения колеса располагается горизонтально;

исп.2 - колесо крепится непосредственно на вал электродвигателя консольно, направление потока воздуха - от двигателя к колесу, ось вращения колеса располагается горизонтально;

исп.2а - колесо крепится непосредственно на вал электродвигателя консольно, направление потока воздуха - от двигателя к колесу, ось вращения колеса располагается горизонтально;

исп.3 - колесо крепится непосредственно на вал электродвигателя консольно, направление потока воздуха - от колеса к двигателю, ось вращения колеса располагается вертикально;

исп.3а - колесо крепится непосредственно на вал электродвигателя консольно, направление потока воздуха - от колеса к двигателю, после колеса устанавливается спрямляющий аппарат, ось вращения колеса располагается горизонтально;

исп.4 - колесо крепится непосредственно на вал электродвигателя консольно, направление потока воздуха - от двигателя к колесу, ось вращения колеса располагается вертикально;

исп.5 - колесо крепится на вал подшипникового узла консольно, вращение с вала электродвигателя на вал подшипникового узла передается через муфту, ось вращения колеса располагается горизонтально;

исп.5а - колесо крепится на вал подшипникового узла между подшипниковыми опорами, вращение с вала электродвигателя на вал подшипникового узла передается через муфту, ось вращения колеса располагается горизонтально, вентилятор оснащается всасывающим карманом;

исп.6 - колесо крепится непосредственно на вал подшипникового узла консольно, вращение с вала электродвигателя на вал подшипникового узла передается через ременную передачу, ось вращения колеса располагается горизонтально.





ВЕНТИЛЯТОРЫ РАДИАЛЬНЫЕ ВЦ 14-46-2...8

ОБЩИЕ СВЕДЕНИЯ:

- низкого и среднего давления;
- конструктивное исполнение 1 по ГОСТ 5976-90;
- одностороннего всасывания;
- корпус спиральный поворотный;
- вперед загнутые лопатки;
- количество лопаток - 32;
- направление вращения - правое и левое.

НАЗНАЧЕНИЕ:

- стационарные системы вентиляции, кондиционирования, воздушного отопления;
- технологические установки различного назначения.

ВАРИАНТЫ ИЗГОТОВЛЕНИЯ:

Общего назначения и коррозионно-стойкие (ТУ 4861-032-02962743-2008):

- из углеродистой стали: -К1; -Ж; -К1Ж

Взрывозащищенные (ТУ 4861-068-02962743-2012)

- Р; -КЗ; -РК1; -РЖ; -РК1Ж

УСЛОВИЯ ЭКСПЛУАТАЦИИ:

Вентиляторы эксплуатируются в условиях (У) умеренного климата второй и третьей категории размещения по ГОСТ 15150. При обеспечении защиты двигателя от атмосферных воздействий допускается использование вентиляторов в условиях умеренного климата первой категории размещения.

Температура окружающей среды от минус 40°С до 40°С.

Температура среды, перемещаемой вентиляторами, до 80°С; для исполнения Ж, КЖ, РЖ, РК1Ж - до 200°С.

Вентиляторы используются для перемещения воздуха и других газовых смесей, не вызывающих ускоренной коррозии материалов проточной части вентилятора, с содержанием пыли и твердых примесей не более 100мг/м³ и не содержащих липких веществ и волокнистых материалов.

Не рекомендуется параллельная работа нескольких вентиляторов без элементов сети. При работе на всасывание необходим диффузор на выходе.

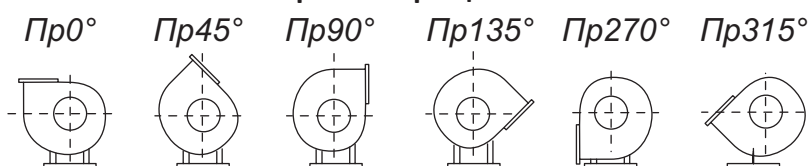
Работа вентилятора без дроссельной заслонки ЗАПРЕЩАЕТСЯ во избежание перегрева электродвигателя.

Допускается комплектация двигателями других серий, соответствующих по мощности, частоте вращения и напряжению. Допускается комплектация двигателями большей мощности при той же частоте вращения колеса, аэродинамические характеристики при этом не меняются.

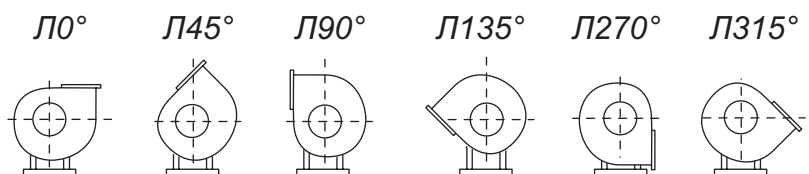
ПОЛОЖЕНИЕ КОРПУСА ВЕНТИЛЯТОРА

Вид со стороны всасывания

Правого вращения



Левого вращения



По заявке покупателя возможно изготовление вентилятора с углом положения корпуса Пр180° или Л180°.





АКУСТИЧЕСКИЕ ХАРАКТЕРИСТИКИ

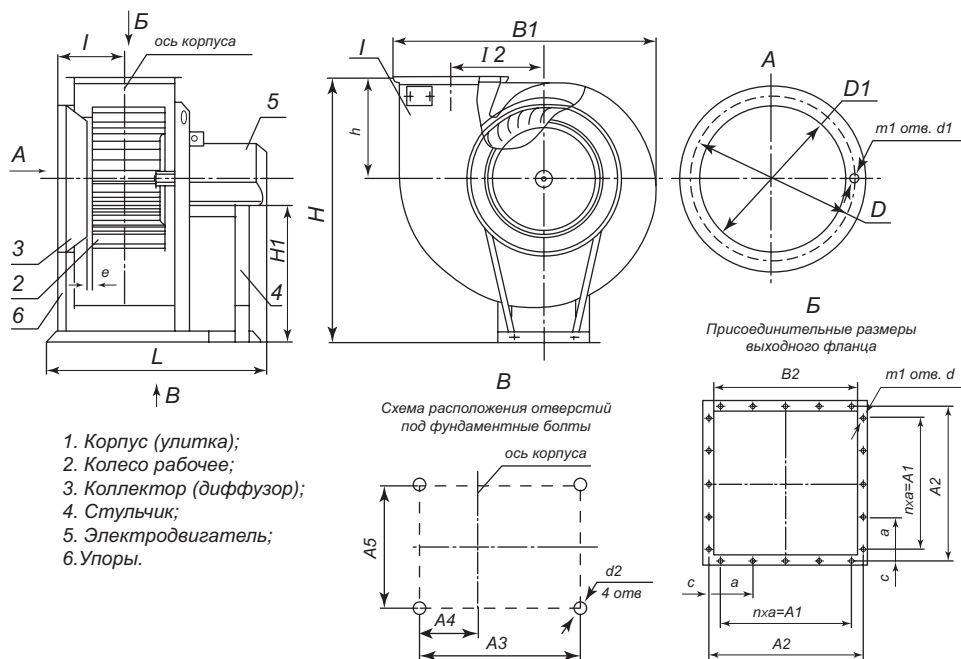
Акустические характеристики, измеренные со стороны нагнетания на номинальном режиме работы вентилятора ВЦ 14-46

Типоразмер вентилятора	n, об/мин	Суммарный уровень звуковой мощности, дБ, не более	Октавные уровни звуковой мощности дБ в полосах среднегеометрических частот, Гц, не более							
			63	125	250	500	1000	2000	4000	8000
ВЦ14-46-2	1350	78	67	68	72	74	70	66	61	53
	2850	94	83	84	88	90	86	82	77	69
ВЦ14-46-2,5	1357	84	73	74	78	80	76	72	67	59
	2850	103	92	93	97	99	95	91	86	78
ВЦ14-46-3,15	915	83	72	73	77	79	75	71	66	58
	1395	92	81	82	86	88	84	80	75	67
ВЦ14-46-4	920	90	79	80	84	86	82	78	73	65
	1440	101	90	91	95	97	93	89	84	76
ВЦ14-46-5	970	98	87	88	92	94	90	86	81	73
	1460	108	97	98	102	104	100	96	91	83
ВЦ14-46-6,3	730	99	88	89	93	95	91	87	82	74
	970	107	96	97	101	103	99	95	90	82
ВЦ14-46-8	730	107	96	97	101	103	99	95	90	82
	985	114	103	104	108	110	106	102	97	89

На стороне всасывания уровни звуковой мощности на ЗдБ ниже уровней, приведенных в таблице.

На границах рабочего участка аэродинамической характеристики уровни звуковой мощности на ЗдБ выше уровня звуковой мощности соответствующего номинальному режиму работы вентилятора.

ГАБАРИТНЫЕ И ПРИСОЕДИНИТЕЛЬНЫЕ РАЗМЕРЫ



Типоразмер вентилятора	V1	I2	L, не более	l	H, не более	h	D1	D	m1	d1	A2	B2	c	a	A1	m	n	d	A4	A3	A5	d2	e	H1
ВЦ 14-46-2	375	122	510	120	440	165	210	235	8	7*14	170	140	42,5	85	85	8	1	7	129+77	350	232	14	1 ⁺² _{-0,3}	180
ВЦ 14-46-2,5	464	161,5	690	137,5	514	171	260	280	8	7*14	205	175	52,5	100	100	8	1	7	80	350	260	12x40	1,25 ⁺² _{-0,3}	244
ВЦ 14-46-3,15	586	202,5	680	172,5	623	219	325	345	8	7*14	255	225	27,5	100	200	12	2	7	60	350	260	12x40	1,6 ⁺² _{-0,3}	304
ВЦ 14-46-4	751	268	830	200	807	281	410	430	8	7*14	310	280	55	100	200	12	2	7	80	450	370	12x40	2 ⁺² _{-0,3}	394
ВЦ 14-46-5	895	315	1110	244	998	330	510	530	16	7*14	380	350	40	100	300	16	3	9	95	500	410	14x50	2,5 ^{+2,5} _{-0,5}	488
ВЦ 14-46-6,3	1150	408	1300	295	1290	442	640	660	16	7*14	470	440	37	100	400	20	4	7	184	650	460	14x50	3,15 ⁺³ ₋₁	608
ВЦ 14-46-8	1455	522	1600	350	1461	540	820	850	16	7*14	600	560	75	150	450	16	3	12	204 60	650 770	606	14x50	4 ⁺⁸	687 738





ТЕХНИЧЕСКИЕ ХАРАКТЕРИСТИКИ

Вентиляторы ВЦ 14-46 общего назначения и коррозионно-стойкие

Типоразмер вентилятора	Конструктивное исполнение	D/D _H	Мощность электродвигателя, кВт	Частота вращения рабочего колеса, об/мин	Тип электродвигателя	Параметры в рабочей зоне		Масса, кг, не более	Виброизоляция-торы					
						Производительность, 10 ³ м ³ /час	Полное давление, Па		Тип	Количество				
1	2	3	4	5	6	7	8	9	10	11				
ВЦ 14-46-2 (К1, Ж, К1Ж)	1	0,95	0,12	1350	АИР56А4	0,39-0,7	210-250	15,4	-	-				
			0,18	1350	АИР56В4	0,7-0,98	250-265	16,0						
			0,25	1320	АИР63А4	0,98-1,21	265-271	17,5						
			0,75	2815	АИР71А2	0,81-1,15	910-995	20,2						
			1,1	2800	АИР71В2	1,15-1,55	1000-1080	22,0						
			1,5	2835	АИР80А2	1,55-2,00	1110-1150	24						
		1,0	2,2	2820	АИР80В2	2,00-2,55	1150-1200	26,5						
			0,12	1350	АИР56А4	0,46-0,64	235-260	15,4						
			0,18	1350	АИР56В4	0,64-0,90	260-280	16,0						
			0,25	1320	АИР63А4	0,90-1,35	280-295	17,5						
			0,75	2815	АИР71А2	0,9-1,4	975-1190	20,2						
			1,1	2800	АИР71В2	0,95-1,65	975-1190	22,0						
		1,05	1,5	2835	АИР80А2	1,55-2,15	1220-1270	24,0						
			2,2	2820	АИР80В2	2,15-3,75	1270-1300	26,5						
			0,18	1350	АИР56В4	0,52-0,87	250-295	16,0						
			0,25	1320	АИР63А4	0,87-1,13	295-310	17,5						
			0,37	1320	АИР63В4	1,13-1,65	305-325	18,4						
			1,1	2800	АИР71В2	1,05-1,57	1075-1240	22,0						
		ВЦ 14-46-2,5 (К1, Ж, К1Ж)	1	0,95	0,37	1320	АИР63В4	0,812-1,6			335-380	26,2	ДО-38	4
					0,55	1410	АИР71А4	1,6-1,83			380-410	26,2		
					2,2	2820	АИР80В2	1,8-2,68			1600-1850	36,5		5
3,0	2835				АИР90Л2	2,68-3,5	1850-1800	40,5						
4,0	2820				АИР100С2	3,5-3,86	1800-1760	59,5						
1	0,37			1320	АИР63В4	0,97-1,42	370-440	26,2	4					
	0,55			1410	АИР71А4	1,42-2,08	450-460	26,2						
	2,2			2820	АИР80В2	2,00-2,55	1700-1900	36,5	5					
	3,0			2835	АИР90Л2	2,55-3,4	1900-2000	40,5						
	4,0			2820	АИР100С2	3,4-4,3	2000-1970	49,5						
1,05	5,5			2860	АИР100Л2	4,3-4,45	1970-1960	53,5	4					
	0,55			1410	АИР71А4	1,10-2,1	435-520	26,2						
	0,75			1415	АИР71В4	2,1-2,35	520-510	28,2	5					
	3,0			2835	АИР90Л2	2,4-3,1	1800-2040	40,5						
	4,0			2820	АИР100С2	3,1-4,0	2040-2150	59,5						
5,5	2860	АИР100Л2	4,0-4,95	2150-2100	53,5									
ВЦ 14-46-3,15 (К1, Ж, К1Ж)	1	0,95	0,37	915	АИР71А6	1,15-1,95	280-320	39,1	ДО-38	4				
			0,55	915	АИР71В6	1,95-2,80	320-325	40,1						
			1,1	1420	АИР80А4	1,70-3,00	675-770	43,8		5				
			1,5	1500	АИР80В4	3,00-3,90	770-780	46,1						
			2,2	1420	АИР90Л4	3,90-4,45	780-775	61,1						
			0,55	915	АИР71В6	1,34-2,95	305-410	40,1		4				
		0,75	930	АИР80А6	2,95-3,35	410-355	43,8							
		1,1	1420	АИР80А4	2,05-2,75	730-810	43,8							
		1,5	1395	АИР80В4	2,75-3,8	810-860	46,1							
		2,2	1420	АИР90Л4	3,8-4,8	860-875	61,1							
		0,55	915	АИР71В6	1,54-2,7	345-395	40,1	5						
		0,75	930	АИР80А6	2,7-3,45	395-400	43,8							
		1,1	930	АИР80В6	3,45-3,95	400-395	47,6							
		1,5	1420	АИР80В4	2,33-3,65	780-900	46,1							
		2,2	1390	АИР90Л4	3,65-5,00	900-920	61,1							
		3,0	1395	АИР100С4	5,00-6,10	920-930	62,1							





1	2	3	4	5	6	7	8	9	10	11
ВЦ 14-46-4 (К1, Ж, К1Ж)	1	0,95	1,1	930	АИР80В6	2,23-3,7	457-550	71,0	ДО-39	4
			1,5	925	АИР90Л6	3,70-4,55	555-580	84,5		
			2,2	925	АИР100Л6	4,55-6,03	590-570	85,5		
			3,0	1395	АИРС4	3,46-4,67	1085-1230	85,5		
			4,0	1425	АИР100Л4	4,67-5,96	1230-1310	88,0		
			5,5	1450	АИР112М4	5,96-8,44	1340-1360	119,3		
		1	1,1	930	АИР80В6	2,65-3,6	506-580	71,0		4
			1,5	925	АИР90Л6	3,6-4,45	585-635	84,5		
			2,2	925	АИР100Л6	4,45-6,60	655-648	85,5		
			4,0	1425	АИР100Л4	4,17-5,66	1230-1400	88,0		
			5,5	1450	АИР112М4	5,66-7,63	1425-1545	119,3		
			7,5	1455	АИР132С4	7,63-10,3	1565-1530	127,1		
		1,5	1,5	925	АИР90И6	3,04-4,45	670-720	84,5		4
			2,2	925	АИР100Л6	4,45-6,37	735-720	85,5		
			3,0	960	АИР112МА6	6,37-7,96	1300-1380	84,0		
			4,0	1425	АИР100Л4	4,63-5,47	1410-1525	88,0		
			5,5	1450	АИР112М4	5,47-7,43	1570-1665	119,3		
			7,5	1455	АИР132С4	7,43-8,90	1675-1630	127,1		
ВЦ 14-46-5 (К1, Ж, К1Ж)	1	0,95	3,0	960	АИР112МА6	5,30-7,20	830-940	115,5	ДО-41	4
			4,0	960	АИР112МВ6	7,20-9,40	950-980	124,5		
			5,5	950	АИР132С6	9,40-12,0	1000-1020	130,5		
			11,0	1440	АИР132М4	8,10-12,0	1980-2220	134,5		
			15,0	1460	АИР160С4	12,0-15,0	2220-2320	201,7		
			18,5	1460	АИР160М4	15,0-18,0	2320-2360	223,7		
		1,0	4,0	960	АИР112МВ6	6,60-8,80	940-1050	124,5		5
			5,5	950	АИР132С6	8,80-11,5	1070-1120	130,5		
			7,5	960	АИР132М6	11,5-14,0	1140-1150	135,5		
			11,0	1440	АИР132М4	9,40-11,0	2200-2380	134,5		
			15,0	1460	АИР160С4	11,0-14,5	2380-2500	201,7		
			18,5	1460	АИР160М4	14,5-17,0	2500-2540	223,7		
		1,05	22,0	1460	АИР180С4	17,0-19,0	2560-2580	241,7		5
			30,0	1460	АИР180М4	19,0-21,1	2580-2660	271,7		
			4,0	960	АИР112МВ6	7,20-8,20	1025-1080	124,5		
			5,5	950	АИР132С6	8,20-11,0	1100-1200	130,5		
			7,5	960	АИР132М6	11,0-14,0	1220-1270	135,5		
			11,0	970	АИР160С6	14,0-16,5	1270-1290	206,7		
ВЦ 14-46-6,3 (К1, Ж, К1Ж)	1	0,95	4,0	710	АИР132С8	7,80-11,0	770-860	186,0	ДО-41	4
			5,5	710	АИР132М8	11,0-14,5	850-900	202,0		
			7,5	960	АИР132М6	10,5-12,0	1400-1500	205,0		
			7,5	730	АИР160С8	14,5-18,3	920-940	249,0		
			11,0	970	АИР160С6	10,6-17,0	1440-1660	249,0		
			15,0	970	АИР160М6	17,0-21,0	1660-1640	279,0		
		1,0	18,5	970	АИР180М6	21,0-24,4	1650-1675	325,0		6
			5,5	710	АИР132М8	8,2-14,0	840-960	202,0		
			7,5	730	АИР160С8	14,0-17,50	980-1020	249,0		
			11,0	730	АИР160М8	12,7-22,0	1020-1035	274,0		
			11,0	970	АИР160С6	13,0-16,0	1540-1700	249,0		
			15,0	970	АИР160М6	16,0-21,0	1700-1790	279,0		
		1,05	18,5	970	АИР180М6	21,0-25,0	1800-1820	325,0		4
			22,0	970	АИР200М6	25,0-28,5	1820-1840	360,0		
			5,5	710	АИР132М8	10,75-13,5	920-1000	202,0		
			7,5	730	АИР160С8	13,5-16,2	1040-1090	249,0		
			11,0	730	АИР160М8	16,2-23,0	1090-1120	274,0		
			15,0	970	АИР160М6	14,6-19,0	1700-1900	279,0		
1,05	18,5	970	АИР180М6	19,0-23,0	1900-1950	325,0	6			
	22,0	970	АИР200М6	23,0-26,5	1960-2000	360,0				
	30,0	970	АИР200Л6	26,5-33,0	2000-2050	368,0				





1	2	3	4	5	6	7	8	9	10	11			
ВЦ 14-46-8 (К1, Ж, К1Ж)	1	0,95	11,0	730	АИР160М8	16,6-19,5	1200-1270	375,0	ДО-42	4			
			15,0	730	АИР180М8	19,5-28,0	1270-1400	397,0					
			18,5	730	АИР200М8	28,0-31,0	1400-1430	453,0					
			22,0	730	АИР200Л8	31,0-35,0	1440-1460	468,0					
			30,0	730	АИР225М8	35,0-38,6	1460-1480	558,0					
			22,0	970	АИР200М6	21,3-27,0	2050-2280	553,0					
			30,0	970	АИР200Л6	22,3-28,0	2150-2380	482,0					
			37,0	980	АИР225М6	28,0-35,0	2440-2530	550,0		ДО-43	4		
			45,0	980	АИР250S6	35,0-40,0	2540-2620	673,0					
			15,0	730	АИР180М8	19,3-24,5	1330-1480	397,0				ДО-42	4
			18,5	730	АИР200М8	24,5-28,2	1480-1510	453,0					
			22,0	730	АИР200Л8	28,2-33,0	1510-1590	468,0					
		30,0	730	АИР225М8	33,0-41,5	1620-1650	558,0						
		37,0	980	АИР225М6	26,0-32,0	2400-2600	553,0						
		45,0	980	АИР250S6	32,0-38,0	2600-2750	693,0	ДО-43					
		1,05	18,5	730	АИР200М8	22,6-27,0	1470-1600	453,0	ДО-42	5			
			22,0	730	АИР200Л8	27,0-31,0	1600-1650	468,0					
			30,0	730	АИР225М8	31,0-39,0	1680-1740	558,0					
			37,0	735	АИР250S8	39,0-46,0	1740-1760	673,0					
			45,0	735	АИР250М8	46,0-51,5	1780-1790	803,0	ДО-43	5			

Вентиляторы ВЦ 14-46 взрывозащищенные

1	2	3	4	5	6	7		9	10	
						Производительность, 10³ м³/час	Полное давление, Па		Тип	Количество
ВЦ 14-46-2Р (РК1, КЗ, РЖ, РК1Ж)	1	0,95	0,25	1320	АИМ63А4	0,98-1,21	265-271	26,4	ВР201	4
			0,75	2815	АИМ71А2	0,81-1,15	910-995	30,0		
			1,1	2800	АИМ71В2	1,15-1,55	1000-1080	30,0		
			1,5	2835	АИМ80А2	1,55-2,0	1110-1150	38,0		
			2,2	2820	АИМ80В2	2,0-2,55	1150-1200	38,0		
		1,0	0,25	1320	АИМ63А4	0,90-1,35	280-295	26,4		
			0,75	2815	АИМ71А2	0,9-1,4	975-1190	30,0		
			1,1	2800	АИМ71В2	0,95-1,65	975-1190	30,0		
			1,5	2835	АИМ80А2	1,55-2,15	1220-1270	38,0		
			2,2	2820	АИМ80В2	2,15-3,75	1270-1300	38,0		
		1,05	0,25	1320	АИМ63А4	0,87-1,13	295-310	26,4		
			0,37	1320	АИМ63В4	1,13-1,65	305-325	26,4		
			1,1	2800	АИМ71В2	1,05-1,57	1075-1240	30,0		
			1,5	2835	АИМ80А2	1,57-1,95	1260-1350	38,0		
			2,2	2820	АИМ80В2	1,95-2,75	1350-1410	38,0		
ВЦ 14-46-2,5Р (РК1, КЗ, РЖ, РК1Ж)	1	0,95	0,37	1320	АИМ63В4	0,812-1,6	335-380	31,0	ВР201	4
			0,55	1410	АИМ71А4	1,6-1,83	380-410	35,5		
			2,2	2820	АИМ80В2	1,8-2,68	1600-1850	44,0		
			3,0	2835	АИМ90Л2	2,68-3,5	1850-1800	70,5		
			4,0	2820	АИМ100S2	3,5-3,86	1800-1760	83,5		
		1,0	0,37	1320	АИМ63В4	0,97-1,42	370-440	31,0	ВР201	
			0,55	1410	АИМ71А4	1,42-2,08	450-460	35,5		
			2,2	2820	АИМ80В2	2,0-2,55	1700-1900	44,0		
			3,0	2835	АИМ90Л2	2,55-3,4	1900-2000	70,5		
			4,0	2820	АИМ100S2	3,4-4,3	2000-1970	83,5		
		1,05	5,5	2860	АИМ100Л2	4,3-4,45	1970-1960	83,5	ВР202	
			0,55	1410	АИМ71А4	1,1-2,1	435-520	35,5		
			0,75	1415	АИМ71В4	2,1-2,35	520-510	35,5		
			3,0	2835	АИМ90Л2	2,4-3,1	1800-2040	70,5		
			4,0	2820	АИМ100S2	3,1-4,0	2040-2150	83,5		
1,05	5,5	2860	АИМ100Л2	4,0-4,95	2150-2100	83,5	ВР202			
	7,5	2895	АИМ112М2	4,0-4,95	2150-2100	97,0				





1	2	3	4	5	6	7	8	9	10	11	
ВЦ 14-46-3-5Р (РК1, К3, РЖ, РК1Ж)	1	0,95	0,37	915	АИМ71А6	1,15-1,95	280-320	47,2	BP201	4	
			0,55	915	АИМ71В6	1,95-2,8	320-325	47,2			
			1,1	1420	АИМ80А4	1,7-3,0	675-770	55,7			
			1,5	1500	АИМ80В4	3,0-3,9	770-780	55,7			
			2,2	1420	АИМ90Л4	3,9-4,45	780-775	82,2			
		1,0	0,55	915	АИМ71В6	1,34-2,95	305-410	47,2	BP201		
			0,75	930	АИМ80А6	2,95-3,35	410-355	55,7	BP202		
			1,1	1420	АИМ80А4	2,05-2,75	730-810	55,7			
			1,5	1395	АИМ80В4	2,75-3,8	810-860	55,7			
			2,2	1420	АИМ90Л4	3,8-4,8	860-875	82,2			
		1,05	0,55	915	АИМ71В6	1,54-2,7	345-395	55,7			BP201
			0,75	930	АИМ80А6	2,7-3,45	395-400	55,7	BP202		
			1,1	930	АИМ80В6	3,45-3,95	400-395	55,7			
			1,5	1420	АИМ80В4	2,33-3,65	780-900	82,2			
			2,2	1390	АИМ90Л4	3,65-5,0	900-920	95,2			
3,0	1395	АИМ100С4	5,0-6,1	920-930							
ВЦ 14-46-4Р (РК1, К3, РЖ, РК1Ж)	1	0,95	1,1	930	АИМ80В6	2,23-3,7	457-550	79,3	BP202	4	
			1,5	925	АИМ90Л6	3,7-4,55	555-580	105,8			
			2,2	925	АИМ100Л6	4,55-6,03	590-570	105,8			
			3,0	1395	АИМ100С4	3,46-4,67	1085-1230	118,8			
			4,0	1425	АИМ100Л4	4,67-5,96	1230-1310	118,8			
		1,0	5,5	1450	АИМ112М4	5,96-8,44	1340-1360	132,3			6
			1,1	930	АИМ80В6	2,65-3,6	506-580	79,3			
			1,5	925	АИМ90Л6	3,6-4,45	585-635	105,8			
			2,2	925	АИМ100Л6	4,45-6,6	655-648	105,8			
			4,0	1425	АИМ100Л4	4,17-5,66	1230-1400	118,8			
		1,05	5,5	1450	АИМ112М4	5,66-7,63	1425-1545	132,3			4
			7,5	1455	АИМ132С4	7,63-10,3	1565-1530	177,3			
			1,5	925	АИМ90Л6	3,04-4,45	565-645	105,8			
			2,2	925	АИМ100Л6	4,45-6,37	670-720	105,8			
			3,0	960	АИМ112МА6	6,37-7,96	735-720	132,3			
1,05	4,0	1425	АИМ100Л4	4,63-5,47	1300-1380	118,8	6				
	5,5	1450	АИМ112М4	5,47-7,43	1410-1525	132,3					
	7,5	1455	АИМ132С4	7,43-8,9	1570-1665	177,3					
	11,0	1440	АИМ132М4	8,9-12,22	1675-1630	177,3					
	3,0	960	АИМ112МА6	5,3-7,2	830-940	155,5		BP202	6		
4,0	960	АИМ112МВ6	7,2-9,4	950-980	159,5						
5,5	950	АИМ132С6	9,4-12,0	1000-1020	181,5						
11,0	1440	АИМ132М4	8,1-12,0	1980-2220	199,5						
15,0	1460	АИМ160С4	12,0-15,0	2220-2320	242,7						
ВЦ 14-46-5Р (РК1, К3, РЖ, РК1Ж)	1	0,95	18,5	1460	АИМ160М4	15,0-18,0	2320-2360	262,7	BP203	6	
			4,0	960	АИМ112МВ6	6,6-8,8	940-1050	159,5	BP202		
			5,5	950	АИМ132С6	8,8-11,5	1070-1120	181,5			
			7,5	960	АИМ132М6	11,5-14,0	1140-1150	194,5			
			11,0	1440	АИМ132М4	9,4-11,0	2200-2380	199,5			
		1,0	15,0	1460	АИМ160С4	11,0-14,5	2380-2500	242,7			BP203
			18,5	1460	АИМ160М4	14,5-17,0	2500-2540	262,7			
			22,0	1460	ВА180С4	17,0-19,0	2560-2580	277,7			
			30,0	1460	ВА180М4	19,0-21,1	2580-2660	322,7			
			4,0	960	АИМ112МВ6	7,2-8,2	1025-1080	159,5	BP202		
		5,5	950	АИМ132С6	8,2-11,0	1100-1200	181,5				
		7,5	960	АИМ132М6	11,0-14,0	1220-1270	194,5				
		11,0	970	АИМ160С6	14,0-16,5	1270-1290	242,7				
		15,0	1460	АИМ160С4	11,0-14,0	2430-2670	242,7	BP203			
		18,5	1460	АИМ160М4	14,0-16,0	2670-2780	262,7				
22,0	1460	ВА180С4	16,0-18,7	2800-1890	277,7						
30,0	1460	ВА180М4	18,7-24,1	2890-2905	322,7						





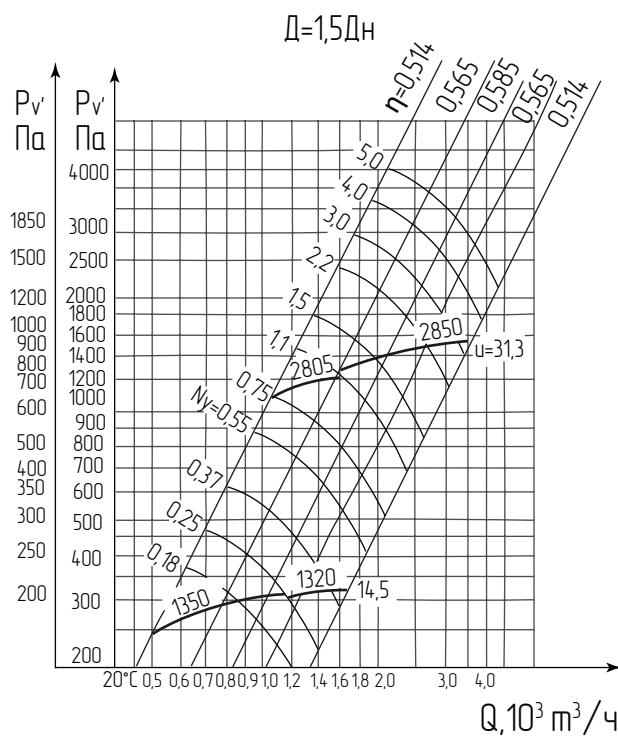
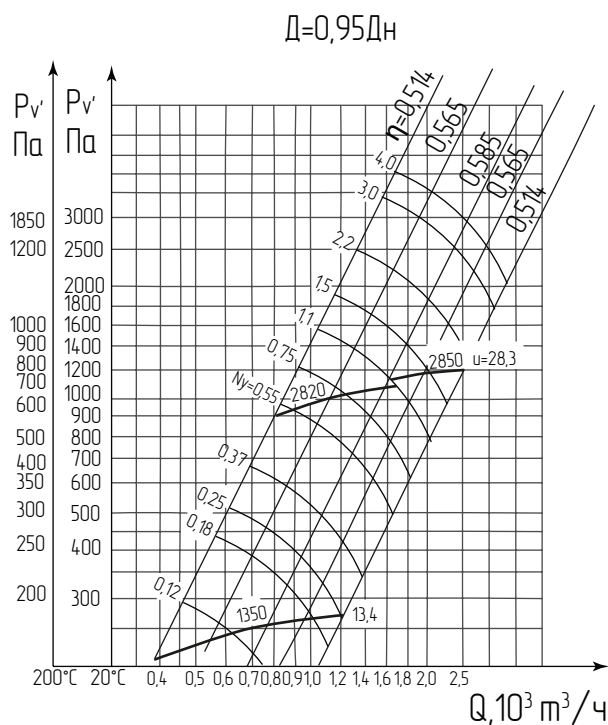
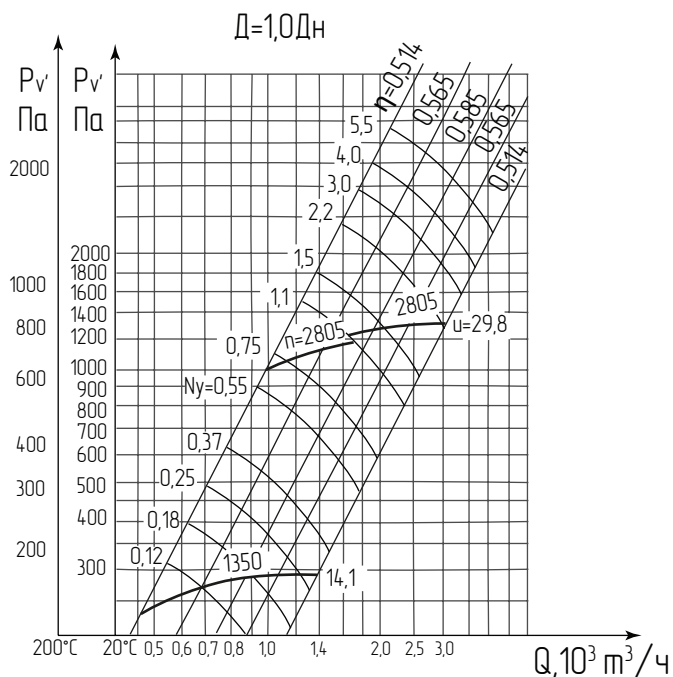
1	2	3	4	5	6	7	8	9	10	11			
ВЦ 14-46-6.3Р (РК1, КЗ, РЖ, РК1Ж)	1	0,95	4,0	710	АИМ132S8	7,8-11,0	770-860	236,0	BP203	6			
			5,5	710	АИМ132М8	11,0-14,5	850-900	261,0					
			7,5	960	АИМ132М6	10,5-12,0	1400-1500	236,0					
			7,5	730	АИМ160S8	14,5-18,3	920-940	395,0					
			11,0	970	АИМ160S6	10,6-17,0	1440-1600	395,0					
			15,0	970	АИМ160М6	17,0-21,0	1600-1640	430,0					
		1,0	1,0	18,5	970	ВА180М6	21,0-24,4	1650-1675	435,0	BP202	8		
				5,5	710	АИМ132М8	8,2-14,0	840-960	261,0	BP203			
				7,5	730	АИМ160S8	14,0-17,5	980-1020	395,0				
				11,0	730	АИМ160М8	12,7-22,0	1020-1035	425,0				
				11,0	970	АИМ160S6	13,0-16,0	1540-1700	395,0				
				15,0	970	АИМ160М6	16,0-21,0	1700-1790	430,0				
		1,05	1,05	18,5	970	ВА180М6	21,0-25,0	1800-1820	435,0	BP202	8		
				22,0	970	ВА200М6	25,0-28,5	1820-1840	487,0				
				5,5	710	АИМ132М8	10,75-13,5	920-1000	261,0	BP203			
				7,5	730	АИМ160S8	13,5-16,2	1040-1090	395,0				
				11,0	730	АИМ160М8	16,2-23,0	1090-1120	425,0				
				15,0	970	АИМ160М6	14,6-19,0	1700-1900	430,0				
		ВЦ 14-46-8Р (РК1, КЗ, РЖ, РК1Ж)	1	0,95	18,5	970	ВА180М6	19,0-23,0	1900-1950	435,0	BP203	6	
					22,0	970	ВА200М6	23,0-26,5	1960-2000	487,0			
					30,0	970	ВА200L6	26,5-33,0	2000-2050	527,0			
					11,0	730	АИМ160М8	16,6-19,5	1200-1270	420,0			BP203
					15,0	730	ВА180М8	19,5-28,0	1270-1400	440,0			
					18,5	730	ВА200М8	28,0-31,0	1400-1430	643,0			
22,0	730			ВА200L8	31,0-35,0	1440-1460	678,0						
30,0	730			ВА225М8	35,0-38,6	1460-1480	742,0						
1,0	1,0			22,0	970	ВА200М6	21,3-27,0	2050-2280	643,0	BP203	8		
				30,0	970	ВА200L6	22,3-28,0	2150-2380	678,0				
				37,0	980	ВА225М6	28,0-35,0	2440-2530	742,0				
				45,0	980	ВА250S6	35,0-40,0	2540-2620	818,0				
				15,0	730	ВА180М8	19,3-24,5	1330-1480	440,0			BP203	
				18,5	730	ВА200М8	24,5-28,2	1480-1510	643,0				
1,05	1,05			22,0	730	ВА200L8	28,2-33,0	1510-1590	678,0	BP203	8		
				30,0	730	ВА225М8	33,0-41,5	1620-1650	742,0				
				37,0	980	ВА225М6	26,0-32,0	2400-2600	742,0				
				45,0	980	ВА250S6	32,0-38,0	2600-2750	818,0				
				18,5	730	ВА200М8	22,6-27,0	1470-1600	643,0				
				22,0	730	ВА200L8	27,0-31,0	1600-1650	678,0				
1,05	1,05			30,0	730	ВА225М8	31,0-39,0	1680-1740	742,0	BP203	8		
				37,0	735	ВА250S8	39,0-46,0	1740-1760	818,0				
					45,0	735	ВА250М8	46,0-51,5	1780-1790	830,0			





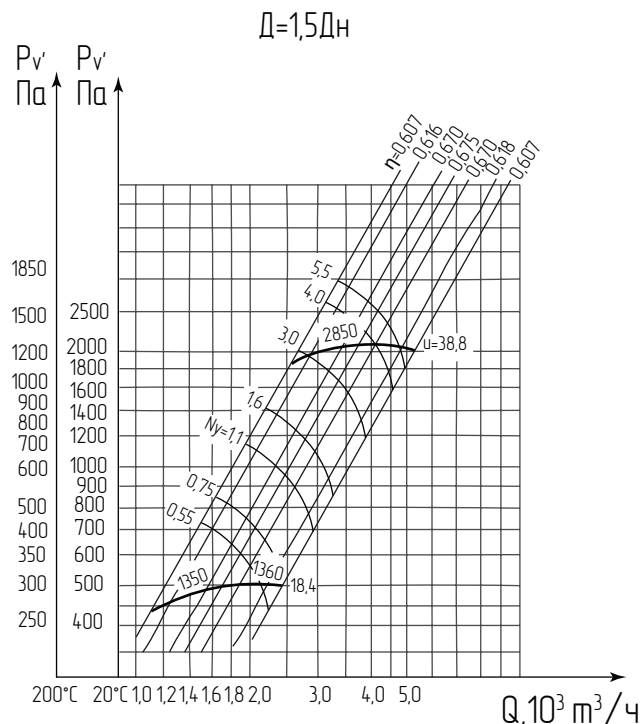
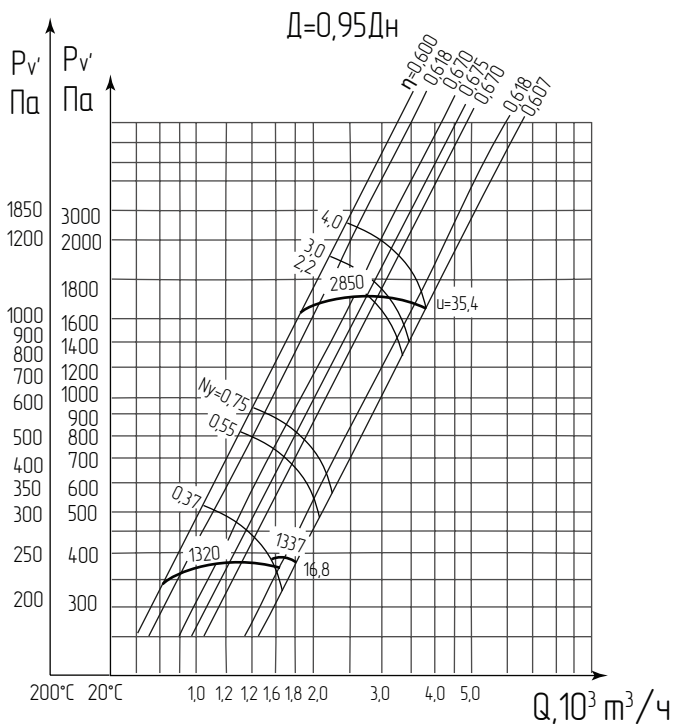
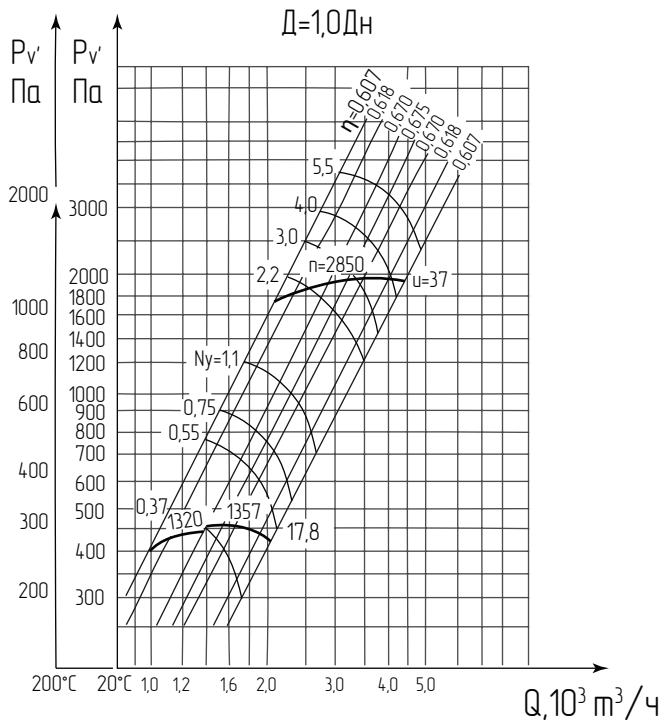
АЭРОДИНАМИЧЕСКИЕ ХАРАКТЕРИСТИКИ вентиляторов радиальных

ВЦ 14-46-2



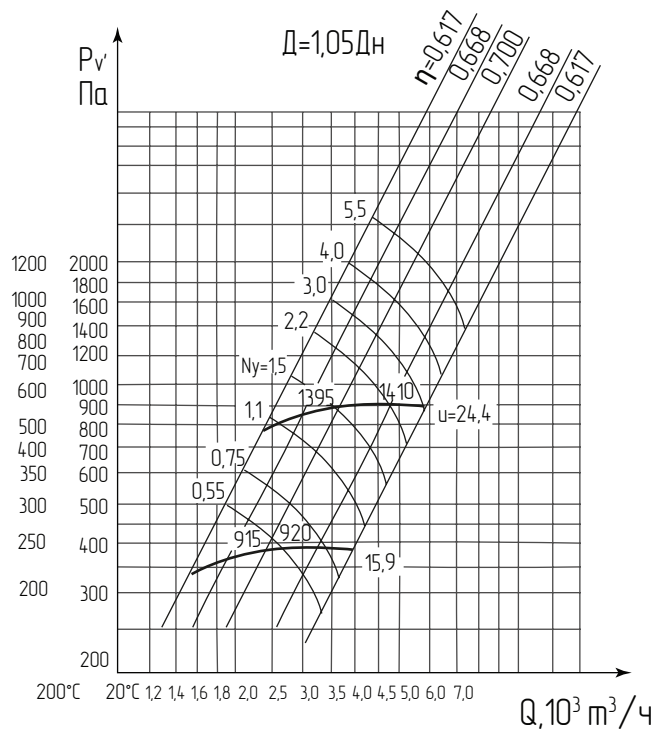
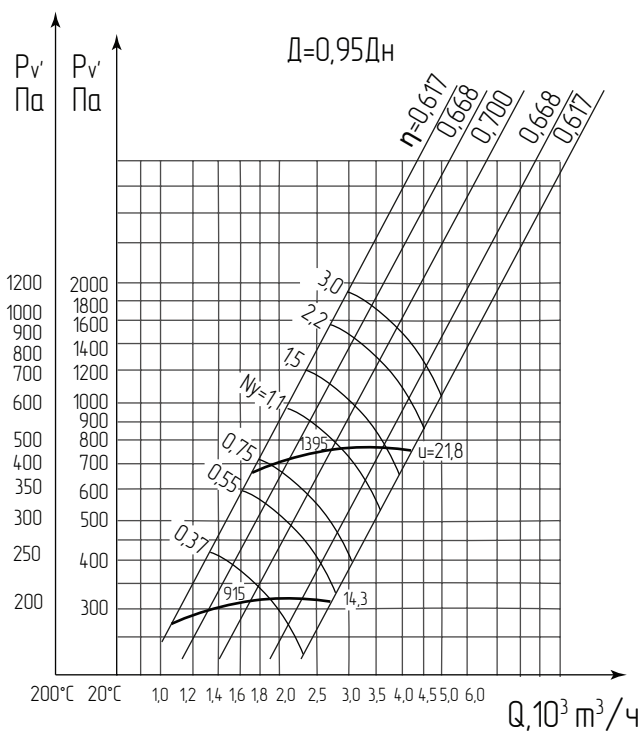
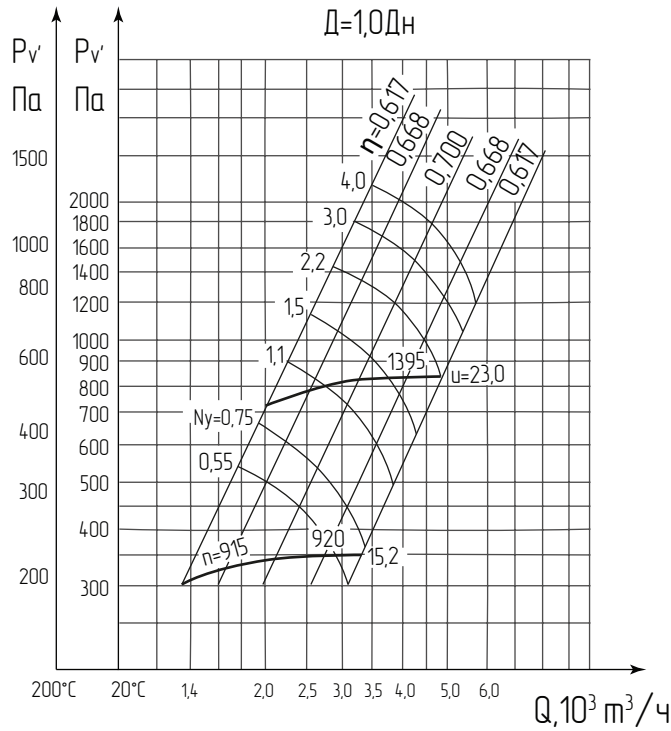


ВЦ 14-46-2,5





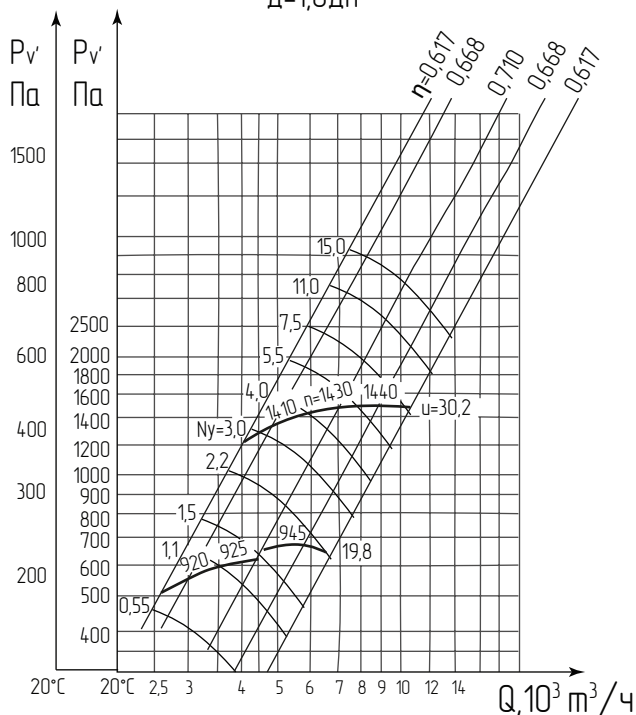
ВЦ 14-46-3,15



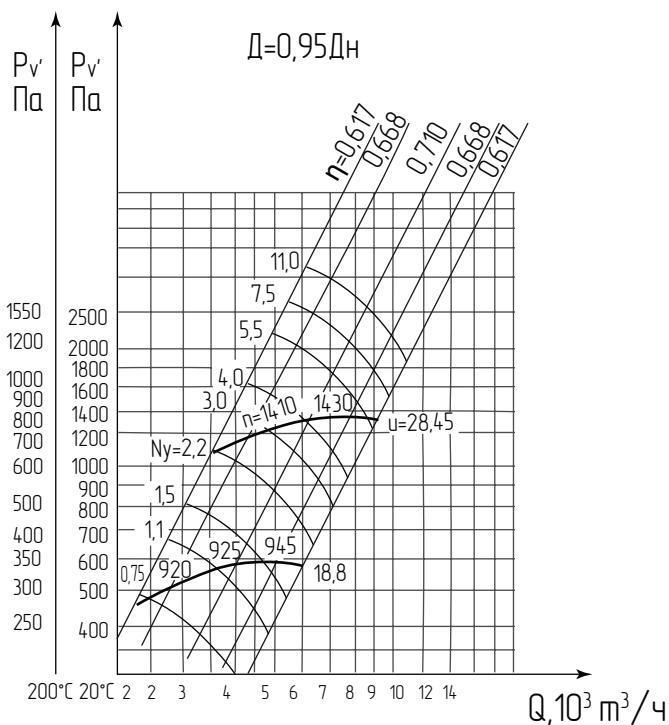


ВЦ 14-46-4

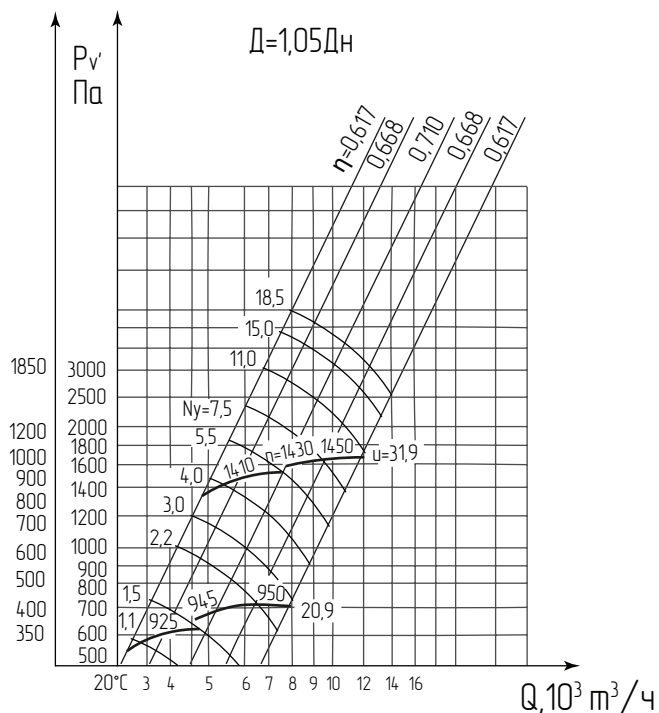
Д=1,0Дн



Д=0,95Дн

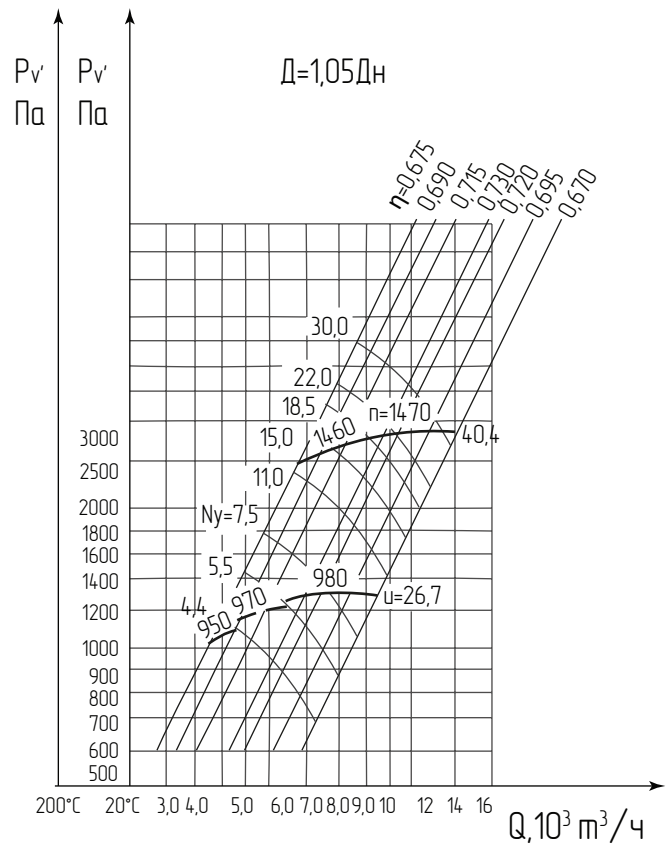
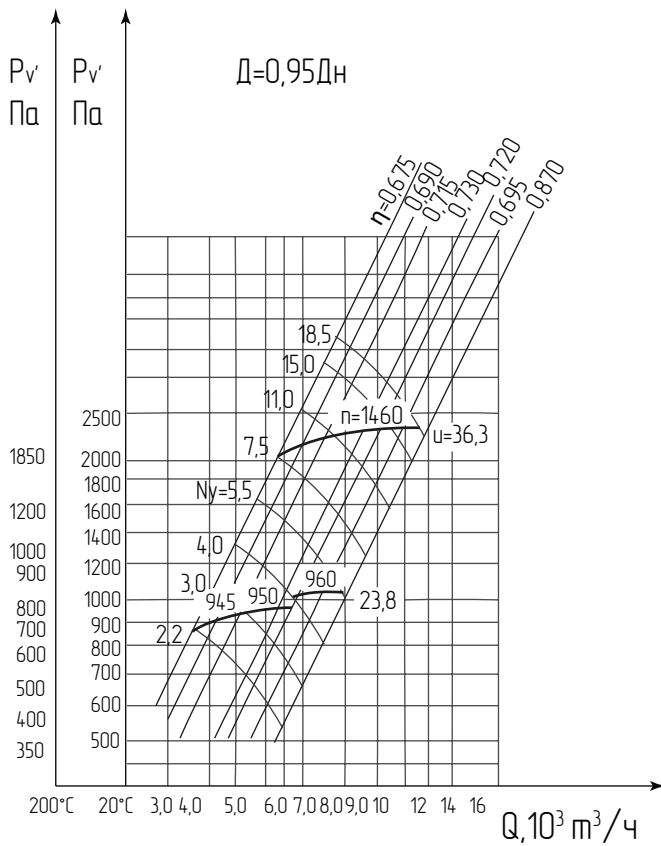
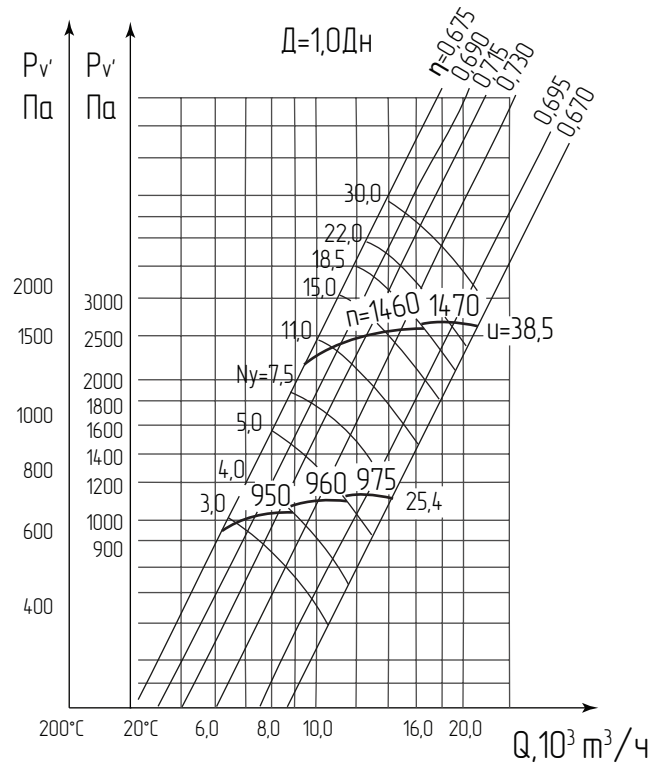


Д=1,05Дн



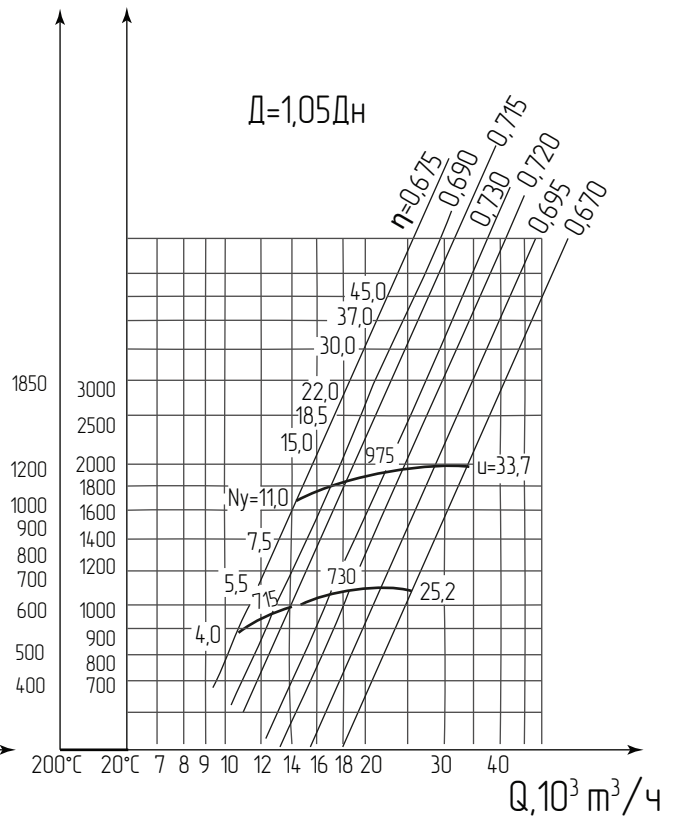
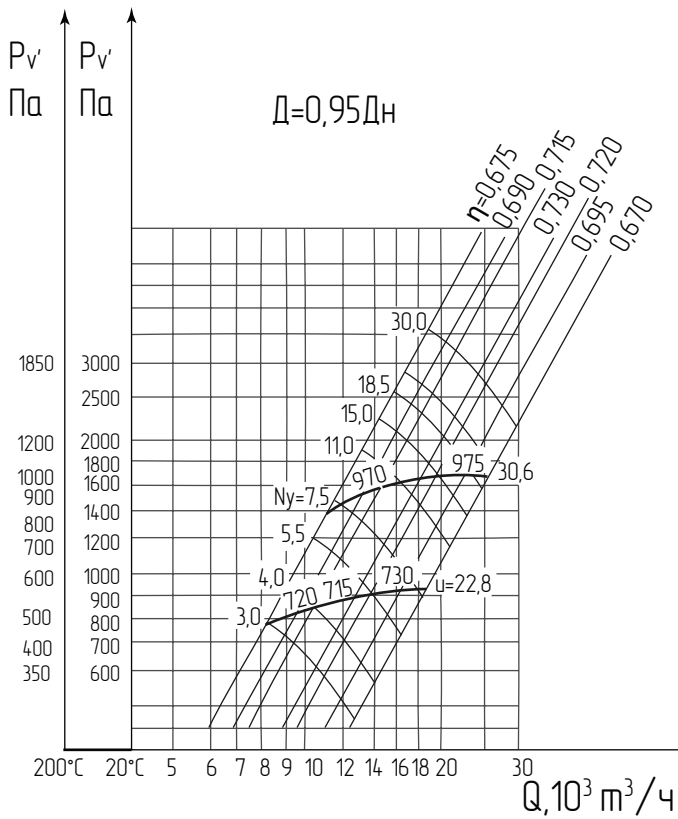
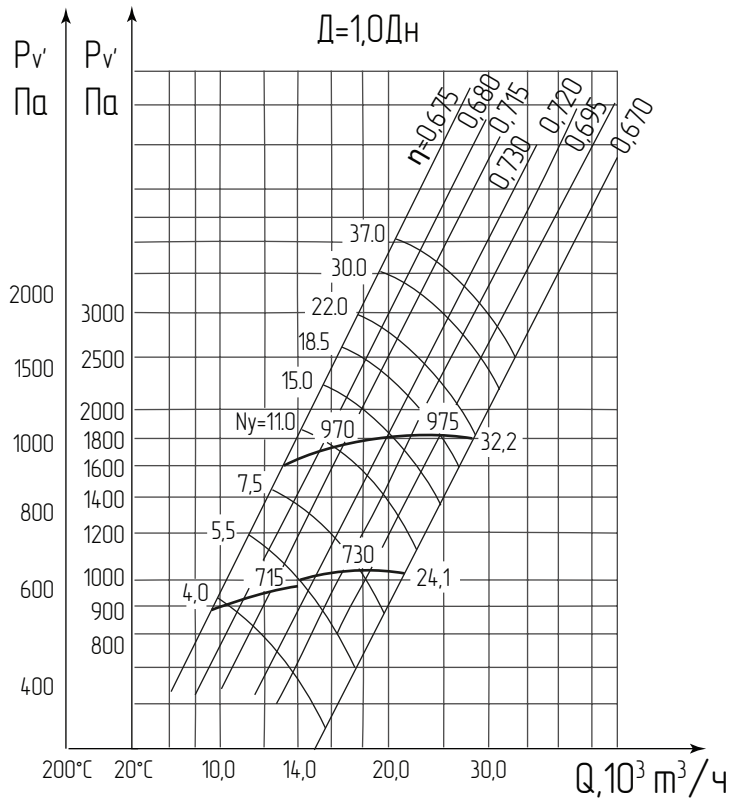


ВЦ 14-46-5



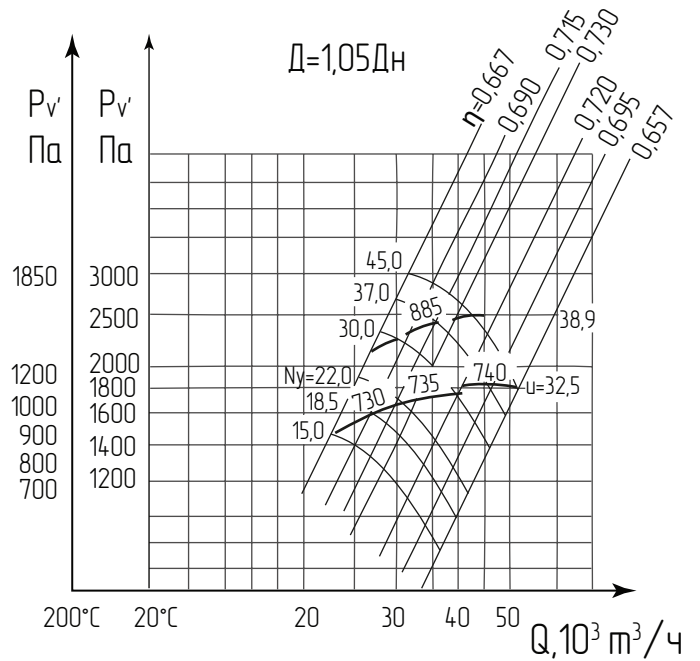
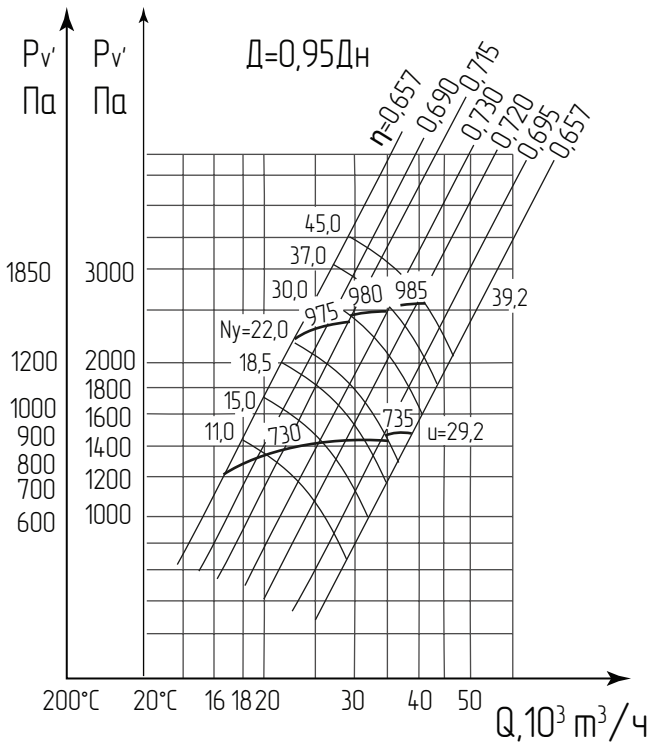
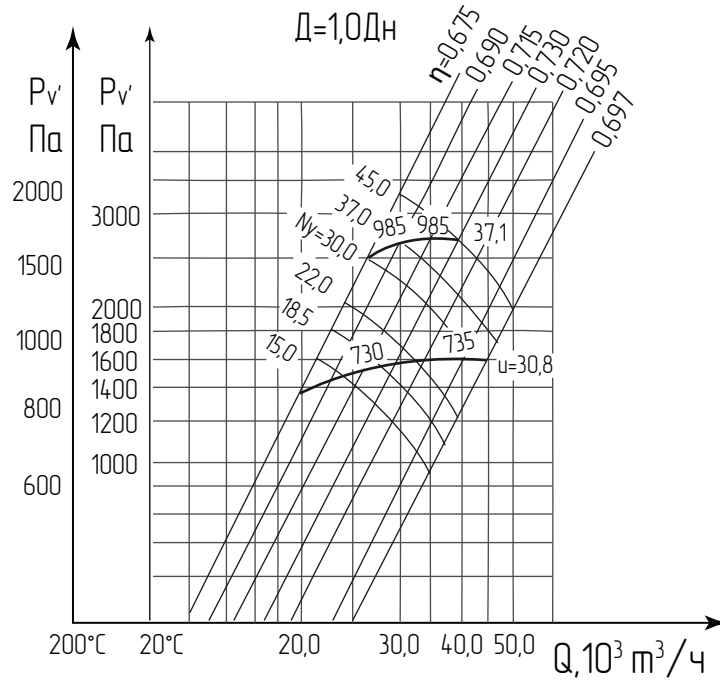


ВЦ 14-46-6,3





ВЦ 14-46-8





**ВЕНТИЛЯТОРЫ РАДИАЛЬНЫЕ
ВЦ 4-75-2,5.....12,5**

ОБЩИЕ СВЕДЕНИЯ:

- низкого и среднего давления;
- конструктивное исполнение 1 по ГОСТ 5976-90;
- одностороннего всасывания;
- корпус спиральный поворотный;
- назад загнутые лопатки;
- количество лопаток - 12;
- направление вращения - правое и левое.



НАЗНАЧЕНИЕ:

- стационарные системы вентиляции, кондиционирования, воздушного отопления;
- технологические установки различного назначения.

ВАРИАНТЫ ИЗГОТОВЛЕНИЯ:

Общего назначения и коррозионно-стойкие (ТУ 4861-032-02962743-2008):

- из углеродистой стали; — К1; — Ж; — К1Ж.

Взрывозащищенные (ТУ 4861-068-02962743-2012):

- Р; — КЗ; — РК1; — РЖ; — РК1Ж.

УСЛОВИЯ ЭКСПЛУАТАЦИИ:

— Вентиляторы эксплуатируются в условиях умеренного (У) климата второй и третьей категории размещения по ГОСТ 15150. При обеспечении защиты двигателя от атмосферных воздействий допускается использование вентиляторов в условиях умеренного климата первой категории размещения.

— Температура окружающей среды от минус 40°С до 40°С.

— Температура среды, перемещаемой вентиляторами, до 80°С; для исполнений Ж, К1Ж, РЖ, РК1Ж - до 200°С.

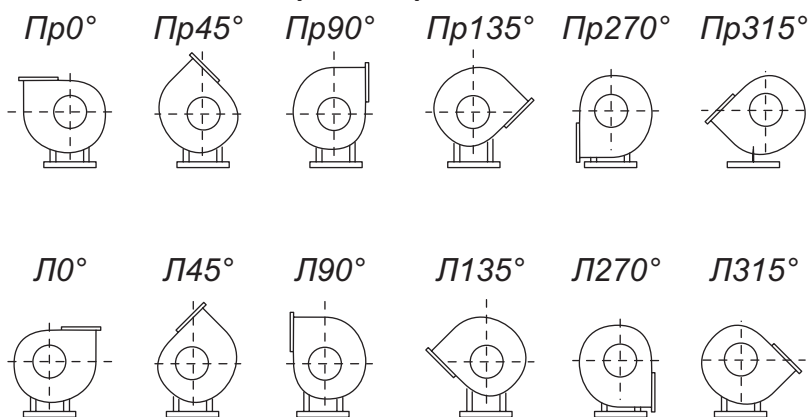
— Вентиляторы используются для перемещения воздуха и других газовых смесей, не вызывающих ускоренной коррозии материалов проточной части вентилятора, с содержанием пыли и твердых примесей не более 10мг/м³ и не содержащих липких веществ и волокнистых материалов.

— **Допускается комплектация двигателями других серий, соответствующих по мощности, частоте вращения и напряжению.** Допускается комплектация двигателями большей мощности при той же частоте вращения колеса, аэродинамические характеристики при этом не меняются.

ПОЛОЖЕНИЕ КОРПУСА ВЕНТИЛЯТОРА

Вид со стороны всасывания

Правого вращения



По заявке покупателя возможно изготовление вентилятора с углом положения корпуса Пр180° или Л180°.





АКУСТИЧЕСКИЕ ХАРАКТЕРИСТИКИ

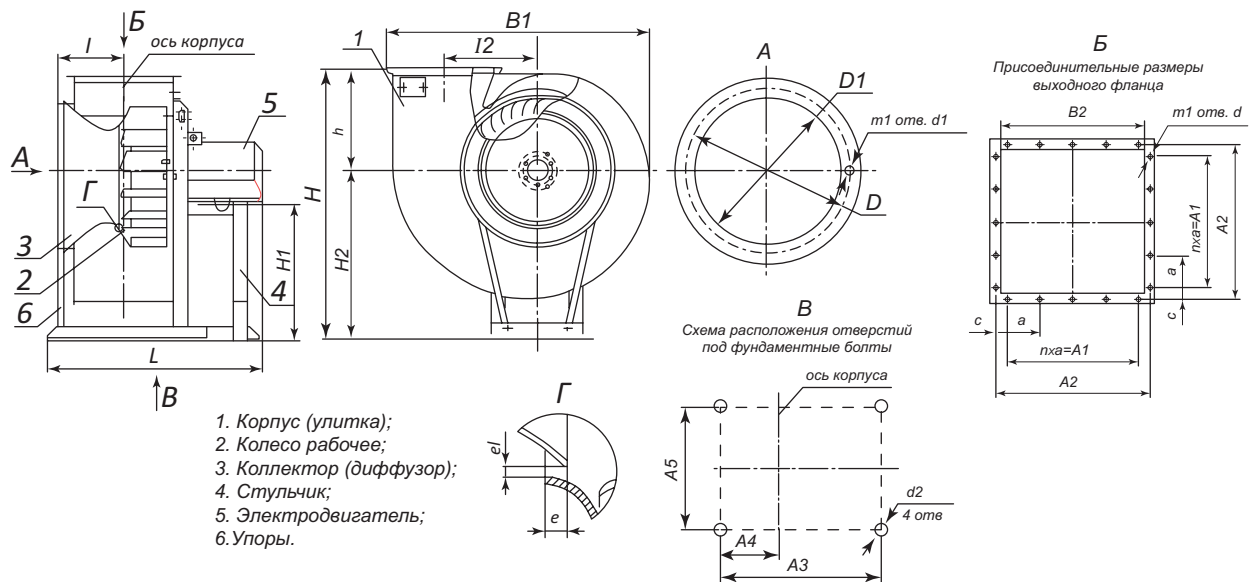
Акустические характеристики, измеренные со стороны нагнетания на номинальном режиме работы вентилятора ВЦ 4-75

Типоразмер вентилятора	n, об/мин	Суммарный уровень звуковой мощности, дБ, не более	Октавные уровни звуковой мощности дБ в полосах среднегеометрических частот, Гц, не более							
			63	125	250	500	1000	2000	4000	8000
ВЦ4-75-2,5	1350	73	63	64	68	69	59	55	49	44
	2840	89	82	80	82	84	76	74	65	58
ВЦ4-75-3,15	1350	80	74	72	74	70	70	63	55	49
	2850	96	90	88	90	86	86	79	71	64
ВЦ4-75-4	915	77	69	68	74	70	64	60	51	46
	1420	87	79	78	84	80	74	70	61	56
ВЦ4-75-5	2880	102	104	103	99	95	89	85	76	71
	920	85	75	78	82	73	70	66	61	55
ВЦ4-75-6,3	1390	94	84	87	91	82	79	75	70	64
	920	93	87	88	89	82	78	72	67	65
ВЦ4-75-8	1460	102	98	97	98	91	81	81	76	74
	960	98	95	96	95	93	92	85	84	89
ВЦ4-75-10	1460	108	105	106	105	103	102	95	94	99
	730	105	91	94	102	95	93	91	83	84
ВЦ4-75-12,5	975	111	97	100	108	101	99	97	89	90
	735	114	104	107	110	102	99	95	90	84

На стороне всасывания уровни звуковой мощности на ЗдБ ниже уровней, приведенных в таблице.

На границах рабочего участка аэродинамической характеристики уровни звуковой мощности на ЗдБ выше уровня звуковой мощности, соответствующего номинальному режиму работы вентилятора.

ГАБАРИТНЫЕ И ПРИСОЕДИНИТЕЛЬНЫЕ РАЗМЕРЫ



Габаритные и присоединительные размеры, мм

Типоразмер вентилятора	B1	I2	L, не более	I	H, не более	h	D1	D	m1	d1	A2	B2	c	a	A1	m	n	d	A4	A3	A5	d2	e	e1	H1	H2
ВЦ 4-75-2,5	464	161,5	524	137,2	485	171	260	280	8	7x14	205	175	52,5	100	100	8	2	7	80	350	260	12x40	2,5±2,0	1,25 ⁺²	244	-
ВЦ 4-75-3,15	586	202,5	665	172,5	613	219	325	345	8	7x14	255	225	27,5	100	200	12	2	7	60	350	260	12x40	3,2±2,5	1,6 ⁺²	304	-
ВЦ 4-75-4	751	268	850	200	787	281	410	430	8	7x14	310	280	55	100	200	12	2	7	80	450	370	12x40	4±2,5	2 ⁺²	394	-
ВЦ 4-75-5	895	315	880	244	915	329	510	530	16	7x14	380	350	40	100	300	16	3	9	95	435	410	14x50	5±2,5	2,5 ⁺³	488	-
ВЦ 4-75-6,3	1150	408	1060	295	1180	442	640	660	16	7x14	470	440	37	100	400	20	4	7	184	650	460	14x50	6,3±3	3,15 ^{+4,4}	608	-
ВЦ 4-75-8	1455	522	1270	350	1460	540	820	850	16	7x14	600	560	75	150	450	16	3	12	204	650	606	14x50	8±4	4 ^{+4,4}	738	-
ВЦ 4-75-10	1800	649	1590	430	1765	654	1010	1050	24	12x16	750	706	75	150	600	20	4	12	249	1000	840	15x50	10±6	5 ^{+4,4}	-	1110
ВЦ 4-75-12,5	2240	812,5	1800	512	2135	774	1270	1310	24	12x16	930	875	90	150	750	24	5	12	355	1280	1100	15x50	12,5±6	6,3 ^{+4,4}	-	1360





ТЕХНИЧЕСКИЕ ХАРАКТЕРИСТИКИ

Вентиляторы ВЦ 4-75 общего назначения и коррозионно-стойкие

Типоразмер вентилятора	Конструктивное исполнение	D/D _n	Мощность, кВт	Частота вращения рабочего колеса, об/мин	Тип электродвигателя	Параметры в рабочей зоне		Масса, кг, не более	Виброизоляторы					
						Производительность, 10 ³ м ³ /час	Полное давление, Па		Тип	Количество				
1	2	3	4	5	6	7	8	9	10	11				
ВЦ 4-75-2,5 (К1, Ж, К1Ж)	1	0,95	0,12	1350	АИР56А4	0,3-0,7	180-100	20,4	ДО-38	4				
			0,37	2730	АИР63А2	0,7-1,5	790-460	24,5						
			0,55	2730	АИР63В2	0,7-1,7	790-460	25,0						
		1	0,12	1350	АИР56А4	0,4-0,8	200-119	20,4						
			0,25	1320	АИР63А4	0,4-0,9	200-128	24,5						
			0,37	1320	АИР63В4	0,45-1,05	210-130	25,0						
		1,05	0,55	2730	АИР63В2	0,8-1,7	870-514	25,0						
			0,18	1350	АИР56В4	0,4-1,0	224-130	20,2						
			0,55	2730	АИР63В2	0,9-2,0	960-560	25,0						
			0,75	2815	АИР71А2	0,9-2,0	960-560	25,0						
			1,1	2800	АИР71В2	0,9-2,0	960-560	27,2						
			1,1	2800	АИР71В2	0,9-2,0	960-560	27,2						
ВЦ 4-75-3,15 (К1, Ж, К1Ж)	1	0,95	0,18	1350	АИР56В4	0,7-1,5	290-160	29,2	ДО-38	4				
			1,1	2800	АИР71В2	1,4-3,1	1250-730	36,7						
		1,0	0,18	1350	АИР56В4	0,8-1,8	320-180	29,2						
			0,25	1320	АИР63А4	1,18-1,56	570-230	34,1						
			0,55	1410	АИР71А4	1,8-2,3	610-480	34,6						
			0,75	1415	АИР71В4	1,9-2,4	620-490	36,6						
			1,1	1420	АИР80А4	1,9-2,4	620-490	40,9						
			1,1	2800	АИР71В2	1,7-2,8	1390-1200	36,7						
		1,05	1,5	2835	АИР80А2	1,7-3,7	1390-810	40,9						
			2,2	2835	АИР80В2	2,3-5,0	1400-840	44,9						
			0,25	1320	АИР63А4	0,9-2,1	350-190	34,1						
			0,37	1320	АИР63В4	0,9-2,1	350-190	34,6						
			1,5	2835	АИР80А2	1,9-4,2	1530-890	40,9						
			2,2	2820	АИР80В2	1,9-4,2	1530-890	44,9						
		ВЦ 4-75-4 (К1, Ж, К1Ж)	1	0,95	0,18	860	АИР63А6	0,9-2,0			220-130	56,5	ДО-39	4
					0,55	1410	АИР71А4	1,5-3,0			520-340	56,6		
					4,0	2820	АИР100S2	2,9-6,0			2075-1000	79,8		
				1	0,18	860	АИР63А6	1,1-2,3			240-150	56,5		
0,25	860				АИР63В6	1,1-2,3	240-150	57,0						
0,55	1000				АИР71В6	1,2-2,57	247-150	59,3						
0,55	1410				АИР71А4	1,7-3,4	580-375	56,6						
0,75	930				АИР80А6	1,5-3,5	247-150	63,0						
4,0	2820				АИР100S2	3,4-7,0	2300-1200	79,8						
1,05	0,25			860	АИР63В6	1,3-2,7	260-160	57,0						
	0,37			920	АИР71А6	1,3-2,7	260-160	58,3						
	0,75			1415	АИР71В4	2,0-4,1	640-400	58,6						
	1,1	1420	АИР80А4	2,0-4,1	640-400	66,8								
	5,5	2860	АИР100L2	3,9-8,1	2500-1580	83,8								
	7,5	2895	АИР112M2	3,9-8,1	2500-1580	92,9								
ВЦ 4-75-5 (К1, Ж, К1Ж)	1	0,95	0,55	920	АИР71В6	2,2-4,5	345-200	82,0	ДО-39	4				
			1,5	1420	АИР80В4	3,4-7,0	820-490	85,0						
		1	0,55	920	АИР71В6	2,6-5,3	380-230	82,0						
			0,75	930	АИР80А6	3,0-5,7	390-250	85,0						
			2,2	1390	АИР90L4	4,0-8,2	910-550	88,0						
		1,05	0,75	930	АИР80А6	3,0-6,1	420-250	85,0						
			1,1	930	АИР80В6	3,0-6,1	420-250	87,0						
			2,2	1390	АИР90L4	5,0-9,5	1000-600	88,0						
			3,0	1395	АИР100S4	5,0-9,5	1000-600	92,0						
			4,0	1425	АИР100L4	6,0-12,0	1010-600	101,0						
			4,0	1425	АИР100L4	6,0-12,0	1010-600	101,0						
		ВЦ 4-75-6,3 (К1, Ж, К1Ж)	1	0,95	1,1	930	АИР80В6	4,5-9,1			540-320	129,0	ДО-41	4
1,5	925				АИР90L6	4,5-9,1	540-320	131,0						
2,2	925				АИР100L6	5,0-11,0	545-320	137,0						
4,0	1450				АИР100L4	6,9-14,1	1300-780	137,0						
4,0	1450				АИР100L4	6,9-14,1	1300-780	137,0						
5,5	1450				АИР112M4	6,9-14,1	1300-780	158,0						





1	2	3	4	5	6	7	8	9	10	11					
		1.05	1,5	925	АИР90L6	5,2-10,6	600-360	131,0	ДО-41	5					
			2,2	925	АИР100L6	5,5-11,0	610-360	137,0							
			5,5	1450	АИР112M4	8,0-16,4	1450-870	158,0							
			7,5	1455	АИР132S4	8,0-16,4	1450-870	174,0							
			2,2	925	АИР100L6	6,0-12,3	660-390	138,0							
			7,5	1455	АИР132S4	9,3-19,0	1600-950	174,0							
ВЦ 4-75-8 (К1, Ж, К1Ж)	1	0,95	5,5	950	АИР132S6	7,7-19,0	900-440	231,0	ДО-41	5					
			4,0	710	АИРМ132S8	8,4-15,0	540-480	231,0							
			5,5	950	АИР132S6	9,0-22,0	1000-490	231,0							
			5,5	710	АИР132M8	8,7-16,0	550-485	236,0							
			7,5	960	АИР132M6	12,0-23,0	1000-580	236,0							
			11	970	АИР160S6	13,0-24,0	1080-900	300,0							
		1,09	7,5	960	АИР132M6	10,4-25,5	1100-540	236,0	ДО-41	5					
			18,5	1460	АИР160M4	16,5-32,4	2170-1395	320,0							
			5,5	730	АИР132M8	12,9-27,5	2170-1395	445,0			ДО-43	4			
			7,5	730	АИР160S8	12,9-27,5	790-410	482,0							
			11,0	975	АИР160S6	17,4-36,3	790-410	484,0							
			15,0	975	АИР160M6	14,7-36,3	1380-730	504,0							
7,5	730	АИР160S8	15,1-32,1	1380-730	482,0										
11,0	730	АИР160M8	15,1-32,1	880-460	502,0										
ВЦ 4-75-10 (К1, Ж, К1Ж)	1	0,95	7,5	730	АИР160M6	20,3-42,3	880-460	504,0	ДО-43	4					
			18,5	975	АИР180M6	20,3-42,3	1330-810	550,0							
			22,0	975	4A200M6	20,3-42,3	1330-810	582,0							
			30,0	975	4A200B6	20,3-42,3	1330-810	582,0							
			11,0	735	АИР160M8	17,8-37,2	1330-810	502,0							
			15,0	735	АИР180M8	17,8-37,2	970-500	550,0							
		1,05	18,5	970	АИР180M6	23,5-49,0	970-500	550,0			ДО-43	5			
			22,0	970	4A200M6	23,5-49,0	1680-890	582,0							
			30,0	970	4A200L6	23,5-49,0	1680-890	582,0							
			0,95	18,5	735	4A200M8	25,7-53,6	1240-640					906,3	ДО-43	5
			1	22,0	735	4A200L8	30,1-62,7	1370-720					921,3		
			30,0	735	4A225M8	30,1-62,7	1370-720	986,3							
1,05	30,0	735	4A225M8	33,1-72,5	1513-790	986,3									

Вентиляторы ВЦ 4-75 взрывозащищенные

Типоразмер вентилятора	Конструктивное исполнение	D/D _н	Мощность электродвигателя, кВт	Частота вращения рабочего колеса, об/мин	Тип электродвигателя	Параметры в рабочей зоне		Масса, кг, не более	Виброизоляторы	
						Производительность, 10 ³ м ³ /час	Полное давление, Па		Тип	Количество
1	2	3	4	5	6	7	8	9	10	11
ВЦ 4-75-2,5Р (К3, РЖ, РК1Ж)	1	0,95	0,37	2730	АИМ63А2	0,7-1,5	790-460	30,5	ВР201	4
			0,55	2730	АИМ63В2	0,7-1,7	790-460	31,0		
		1	0,25	1320	АИМ63А4	0,4-0,9	200-128	30,5		
			0,37	1320	АИМ63В4	0,45-1,05	210-130	31,0		
			0,55	2730	АИМ63В2	0,8-1,7	870-514	31,0		
		1,05	0,55	2730	АИМ63В2	0,9-2,0	960-560	31,0		
			0,75	2815	АИМ71А2	0,9-2,0	960-560	34,5		
ВЦ 4-75-3-15Р (К3, РЖ, РК1Ж)	1	0,95	0,25	1320	АИМ63А4	0,7-1,5	290-160	40,4	ВР201	4
			1,1	2800	АИМ71В2	1,4-3,1	1250-730	45,4		
			0,25	1320	АИМ63А4	1,18-1,56	570-230	40,4		
		1	0,55	1410	АИМ71А4	1,80-2,3	610-480	39,9		
			0,75	1415	АИМ71В4	1,9-2,4	620-490	40,9		
			1,1	1420	АИМ80А4	1,9-2,4	620-490	63,4		
			1,1	2800	АИМ71В2	1,7-2,8	1390-1200	40,9		
			1,5	2835	АИМ80А2	1,7-3,7	1390-810	63,4		
			2,2	2835	АИМ80В2	2,3-5,0	1400-840	65,4		
		1,05	0,25	1320	АИМ63А4	0,9-2,1	350-190	40,4		
			0,37	1320	АИМ63В4	0,9-2,1	350-190	40,9		
			1,5	2835	АИМ80А2	1,9-4,2	1530-890	63,4		
			2,2	2820	АИМ80В2	1,9-4,2	1530-890	65,4		
			3,0	2835	АИМ90L2	2,35-5,6	1530-890	75,4		





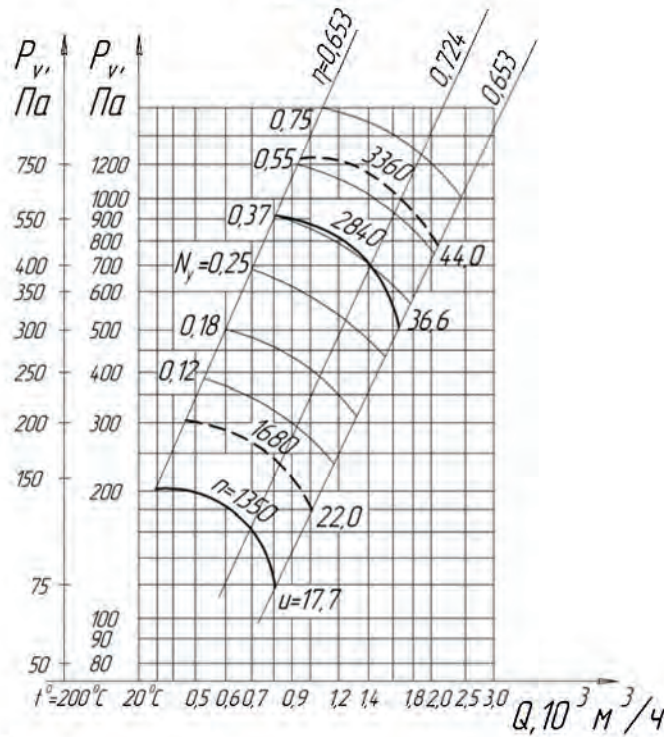
Типоразмер вентилятора	Конструктивное исполнение	D/D _H	Мощность электродвигателя, кВт	Частота вращения рабочего колеса, об/мин	Тип электродвигателя	Параметры в рабочей зоне		Масса, кг, не более	Виброизоляторы					
						Производительность, 10 ³ м ³ /час	Полное давление, Па		Тип	Количество				
ВЦ 4-75-4Р (КЗ, РЖ, РК1Ж)	1	0,95	0,18	860	АИМ63А6	0,9-2,0	220-130	63,0	BP201	4				
			0,55	1410	АИМ71А4	1,5-3,0	520-340	67,0						
			4,0	2820	АИМ100S2	2,9-6,0	2075-1000	101,0						
		1	0,18	860	АИМ63А6	1,1-2,3	240-150	63,0			BP201	4		
			0,25	860	АИМ63В6	1,2-2,57	247-150	63,4						
			0,55	920	АИМ71В6	1,2-2,57	247-150	68,0						
		0,55	1410	АИМ71А4	1,7-3,4	580-375	67,0							
		0,75	930	АИМ80А6	1,5-3,5	247-150	86,0							
		4,0	2820	АИМ100S2	3,4-7,0	2300-1200	101,0							
		1,05	0,25	860	АИМ63В6	1,3-2,7	260-160	63,4	BP201	4				
			0,37	920	АИМ71А6	1,3-2,7	260-160	67,0						
			0,75	1415	АИМ71В4	2,0-4,1	640-400	68,0						
			1,1	1420	АИМ80А4	2,0-4,1	640-400	86,0						
			5,5	2860	АИМ100L2	3,9-8,1	2500-1580	106,0						
			7,5	2895	АИМ112М2	3,9-8,1	2500-1580	126,0						
ВЦ 4-75-5Р (КЗ, РЖ, РК1Ж)	1	0,95	0,55	920	АИМ71В6	2,2-4,5	345-200	92,0	BP202	4				
			1,5	1420	АИМ80В4	3,4-7,0	820-490	112,0						
		1	0,55	920	АИМ71В6	2,6-5,3	380-230	92,0			BP202	4		
			1,1	930	АИМ80В6	3,0-5,7	390-250	112,0						
		1,05	2,2	1390	АИМ90L4	4,0-8,2	910-550	122,0					BP202	4
			0,75	930	АИМ80А6	3,0-6,1	420-250	110,0						
		1,05	2,2	1390	АИМ90L4	5,0-9,5	1000-600	122,0	BP202	4				
			3,0	1395	АИМ100S4	5,0-9,5	1000-600	126,0						
		4,0	1425	АИМ100L4	6,0-12,0	1010-600	130,0	BP202			6			
		ВЦ 4-75-6,3Р (КЗ, РЖ, РК1Ж)	1	0,95	1,1	930	АИМ80В6					4,5-9,1		
					1,5	925	АИМ90L6	4,5-9,1			540-320	163,0		
					2,2	925	АИМ100L6	5,0-11,0			545-320	174,0		
4,0	1450				АИМ100L4	6,9-14,1	1300-780	174,0						
1	5,5			1450	АИМ112М4	6,9-14,1	1300-780	191,0	BP202	4				
	1,5			925	АИМ90L6	5,2-10,6	600-360	163,0						
	2,2			925	АИМ100L6	5,5-11,0	610-360	174,0						
	5,5			1450	АИМ112М4	8,0-16,4	1450-870	191,0						
1,05	7,5			1455	АИМ132S4	8,0-16,4	1450-870	220,0			BP202	4		
	2,2			925	АИМ100L6	6,0-12,3	660-390	174,0						
1,05	7,5			1455	АИМ132S4	9,3-19,0	1600-950	220,0	BP202	6				
	11,0			1440	АИМ132М4	9,3-19,0	1600-950	238,0						
ВЦ 4-75-8Р (КЗ, РЖ, РК1Ж)	1	0,95	4	960	АИМ112МВ6	9,0-17,0	800-380	261,0	BP203	4				
			5,5	950	АИМ132S6	7,7-19,0	900-440	296,0						
		1	4,0	710	АИМ132S8	8,4-15,0	540-480	296,0			BP203	4		
			5,5	950	АИМ132S6	9,0-22,0	1000-490	296,0						
			5,5	710	АИМ132S6	8,7-16,0	550-485	321,0						
			7,5	960	АИМ132М8	12,0-23,0	1000-580	321,0						
		1,05	11	970	АИМ132М6	13,0-24,0	1080-900	331,0	BP203	4				
			7,5	960	АИМ160S6	10,4-25,5	1100-540	321,0						
		1,05	18,5	1460	АИМ132М6	16,5-32,4	2170-1395	351,0			BP203	4		
			5,5	730	АИМ132М8	12,9-27,5	790-410	480,0						
ВЦ 4-75-10Р (КЗ, РЖ, РК1Ж)	1	0,95	7,5	730	АИМ160S8	12,9-27,5	790-410	490,0					BP203	5
			11,0	975	АИМ160S6	17,4-36,3	1380-730	490,0						
			15,0	975	АИМ160М6	17,4-36,3	1380-730	525,0						
			7,5	730	АИМ160S8	15,1-32,1	880-460	490,0						
		1	11,0	730	АИМ160М8	15,1-32,1	880-460	525,0	BP203	5				
			15,0	975	АИМ160М6	20,3-42,3	1330-810	525,0						
		1,05	18,5	975	АИМ180М6	20,3-42,3	1330-810	560,0			BP203	5		
			22,0	975	ВА200М6	20,3-42,3	1330-810	615,0						
		1,05	30,0	975	ВА200L6	20,3-42,3	1330-810	640,0					BP203	5
			11,0	735	АИМ160М8	17,8-37,2	970-500	525,0						
1,05	15,0	735	АИМ180М8	17,8-37,2	970-500	560,0	BP203	5						
	18,5	970	АИМ180М6	23,5-49,0	1680-890	560,0								
1,05	22,0	970	ВА200М6	23,5-49,0	1680-890	615,0			BP203	5				
	30,0	970	ВА200L6	23,5-49,0	1680-890	640,0								
ВЦ 4-75-12,5Р (КЗ, РЖ, РК1Ж)	1	0,95	18,5	735	ВА200М8	25,7-53,6					1240-640	1031,3	BP203	6
			22,0	735	ВА200L8	30,1-62,7					1370-720	1071,3		
		1	30,0	735	ВА225М8	30,1-62,7	1370-720	1171,3			BP203	6		
			1,05	30,0	735	ВА225М8	33,1-72,5	1513-790						



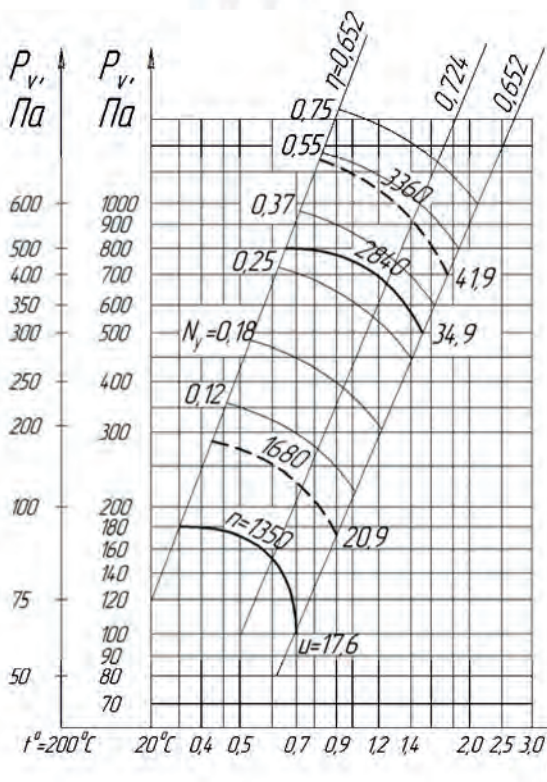


**АЭРОДИНАМИЧЕСКИЕ ХАРАКТЕРИСТИКИ
вентиляторов радиальных
ВЦ 4-75-2,5**

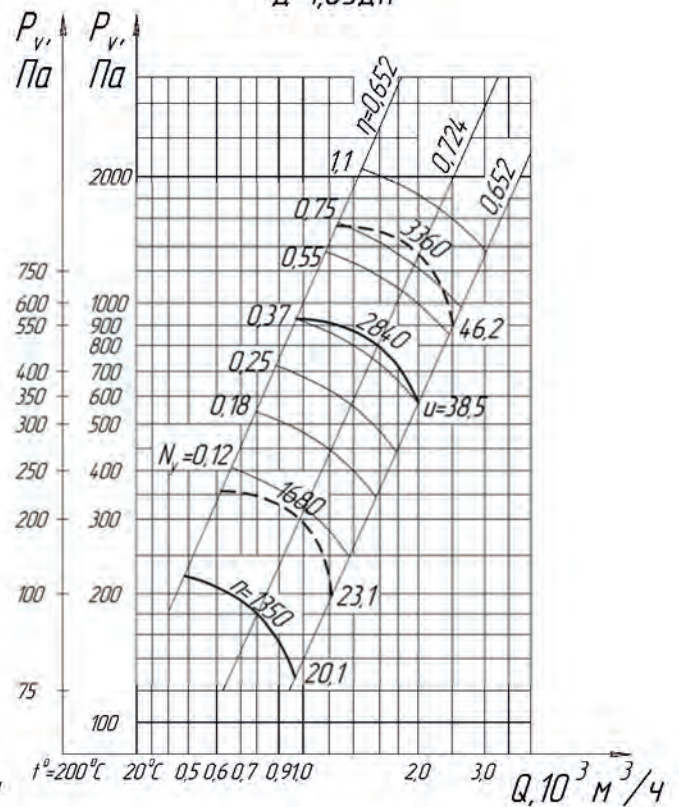
$D=1,0ДН$



$D=0,95ДН$

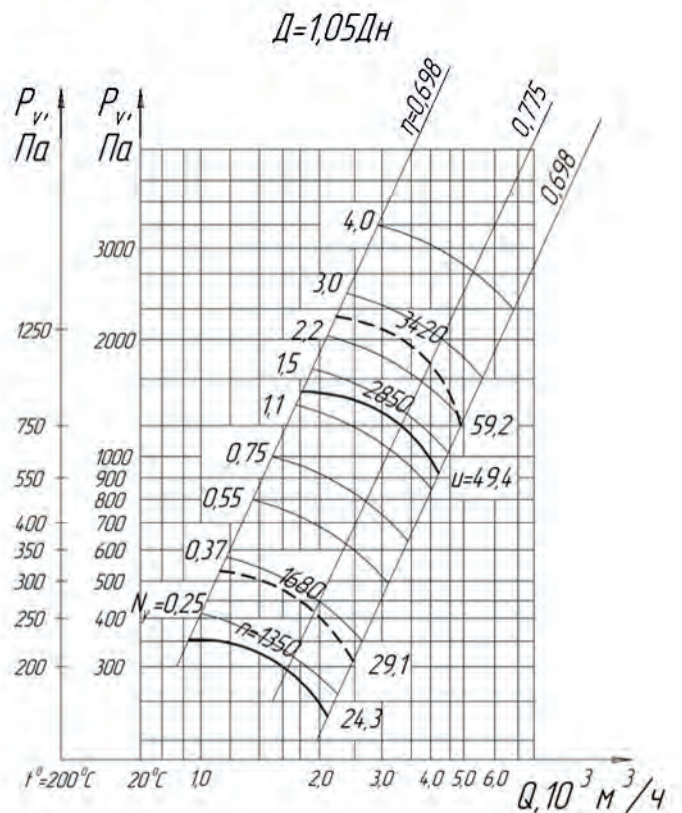
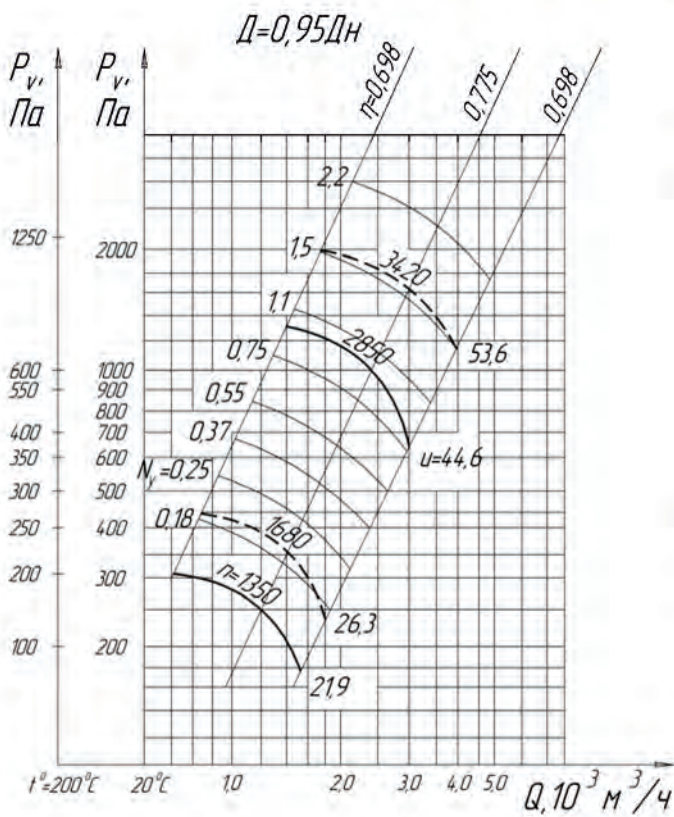
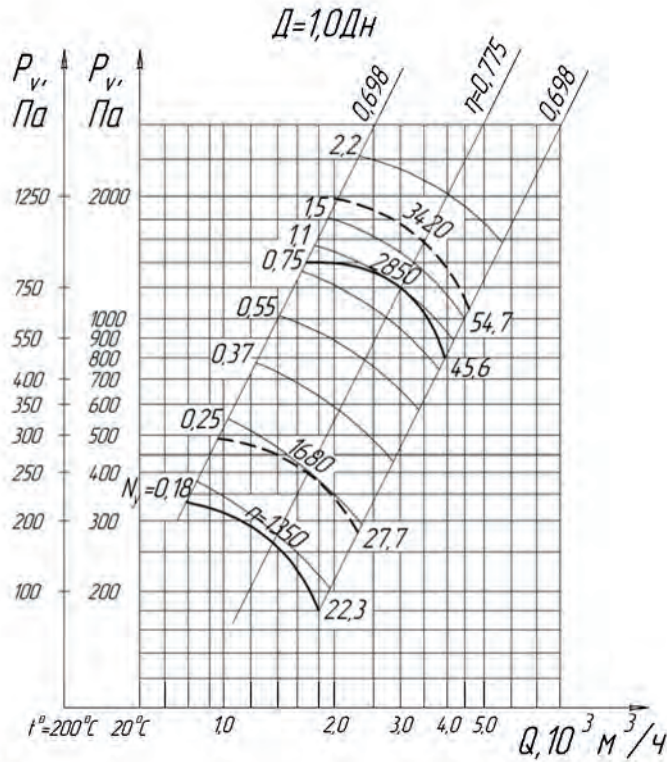


$D=1,05ДН$



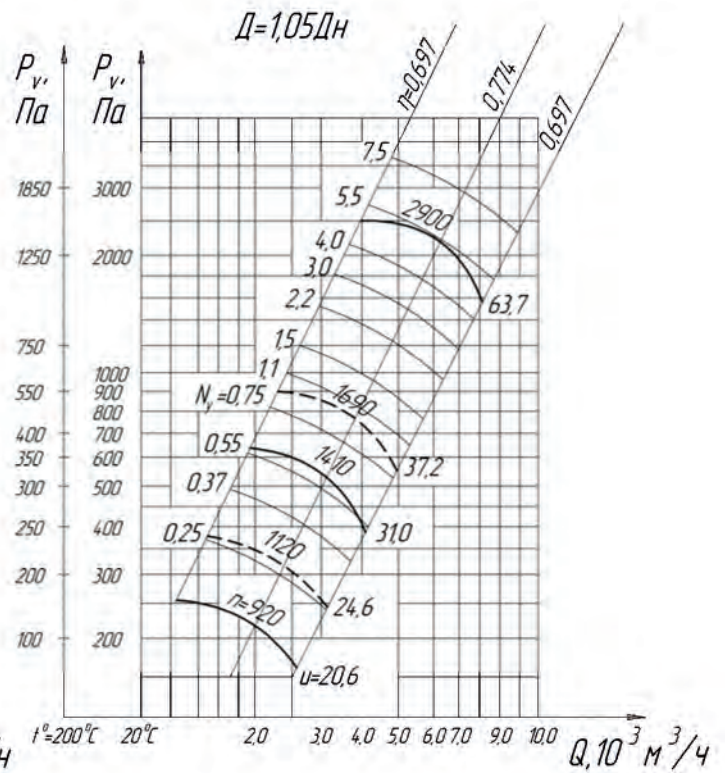
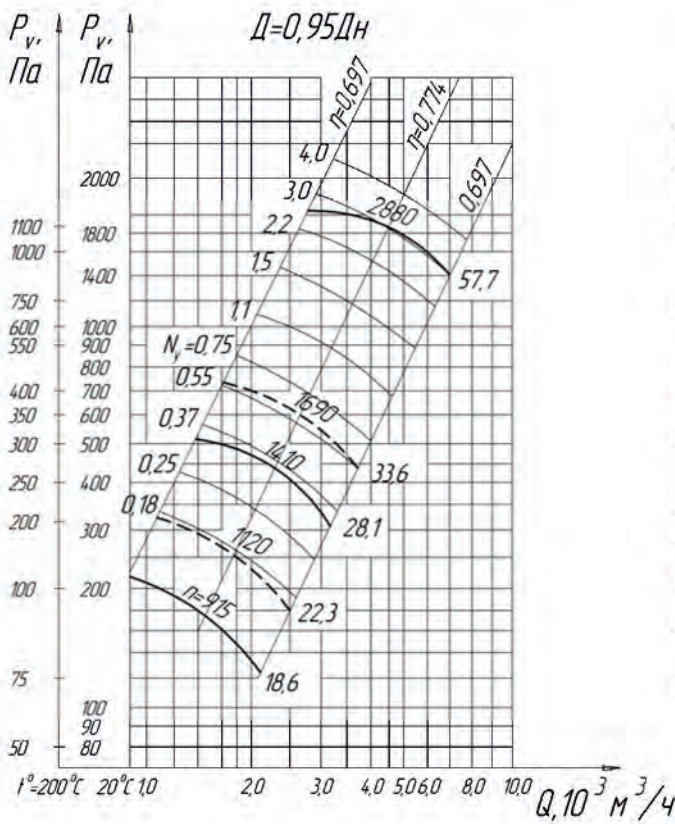
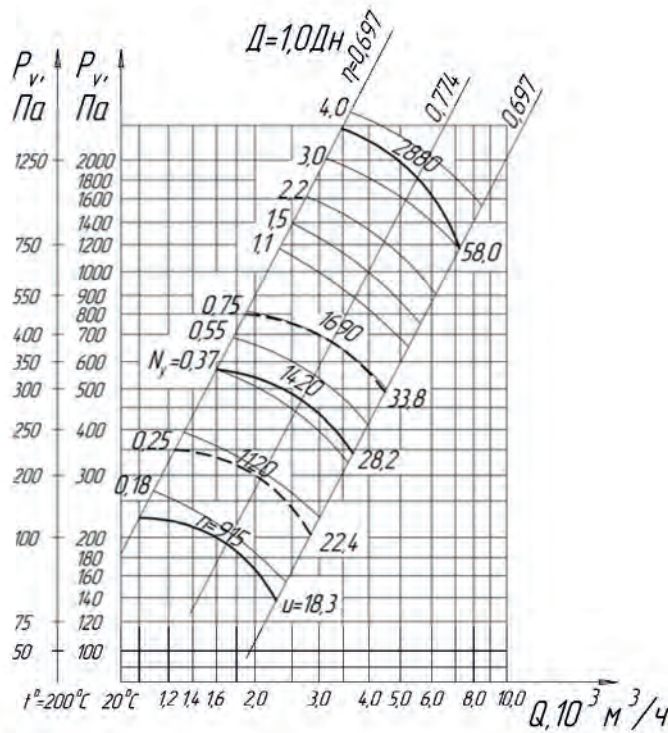


ВЦ 4-75-3,15





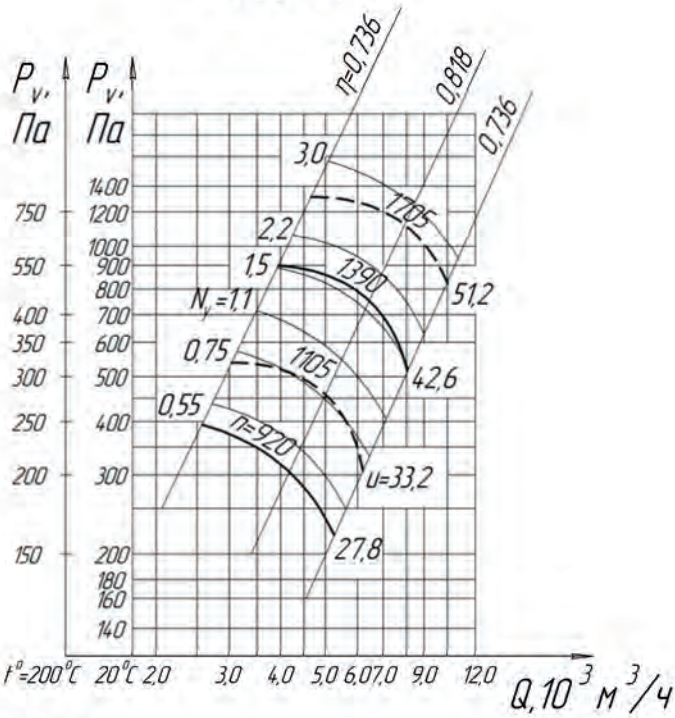
ВЦ 4-75-4



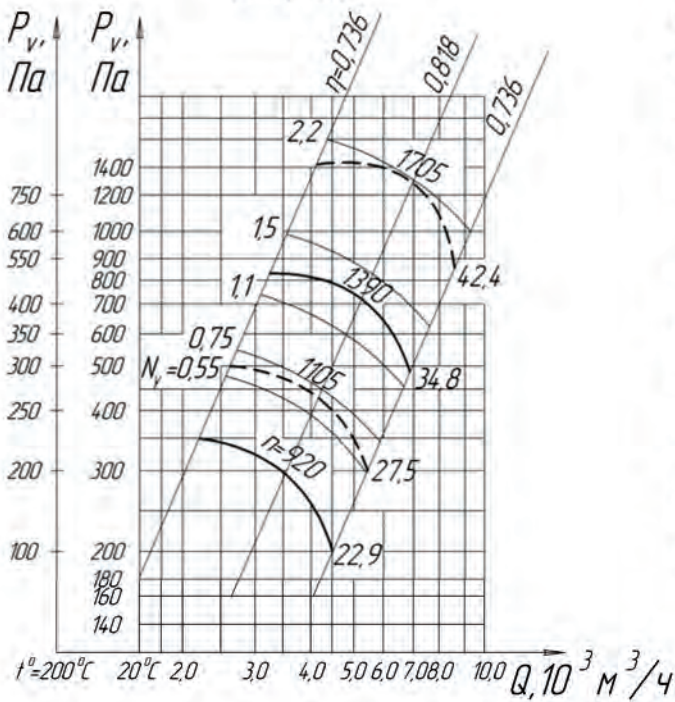


ВЦ 4-75-5

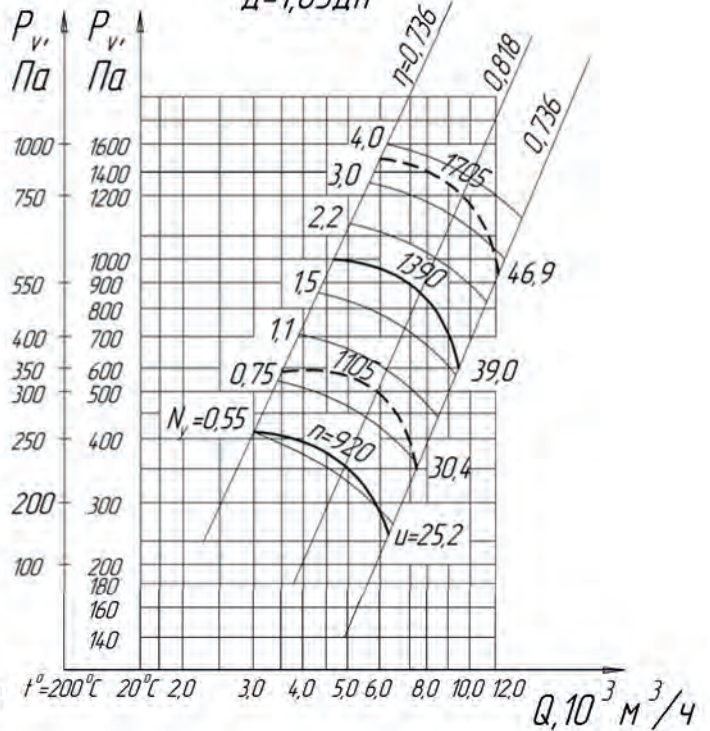
Д=1,0Дн



Д=0,95Дн

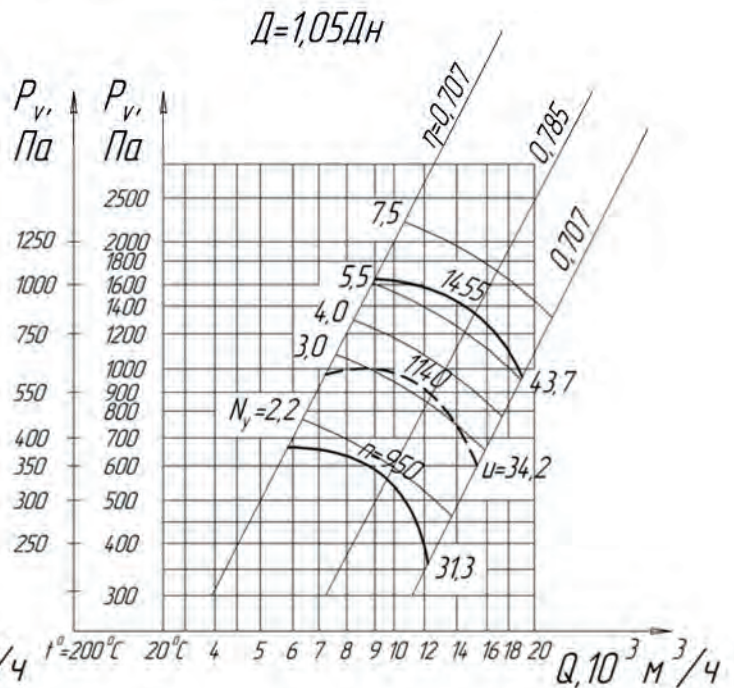
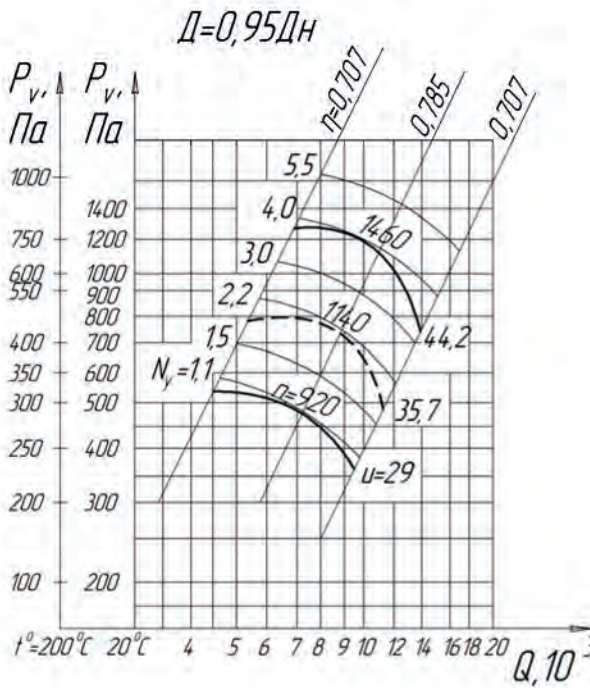
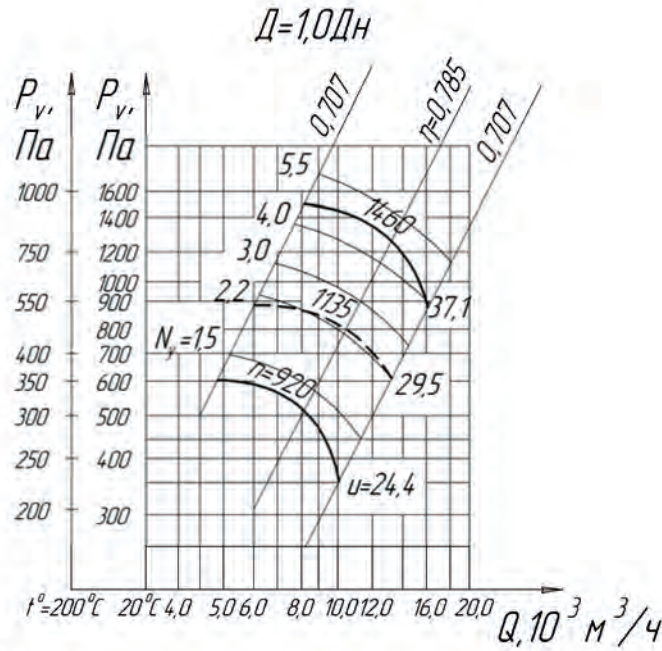


Д=1,05Дн



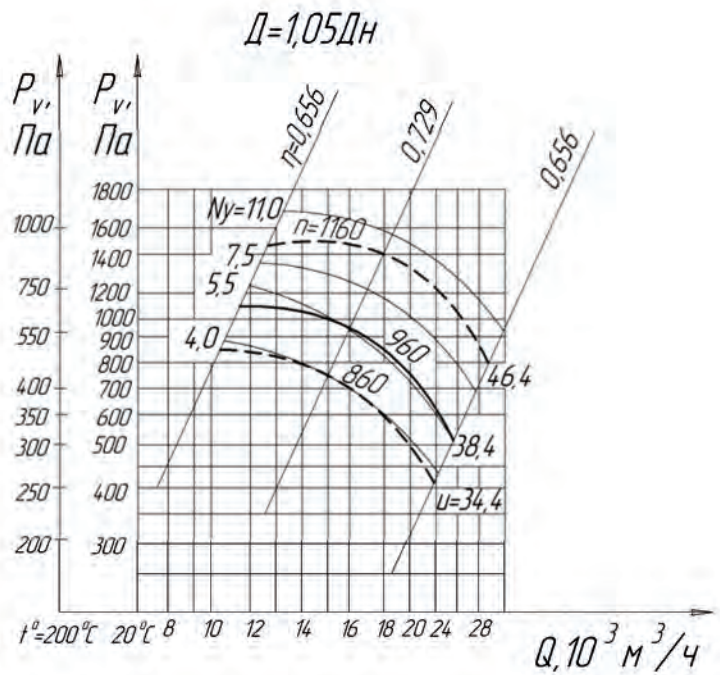
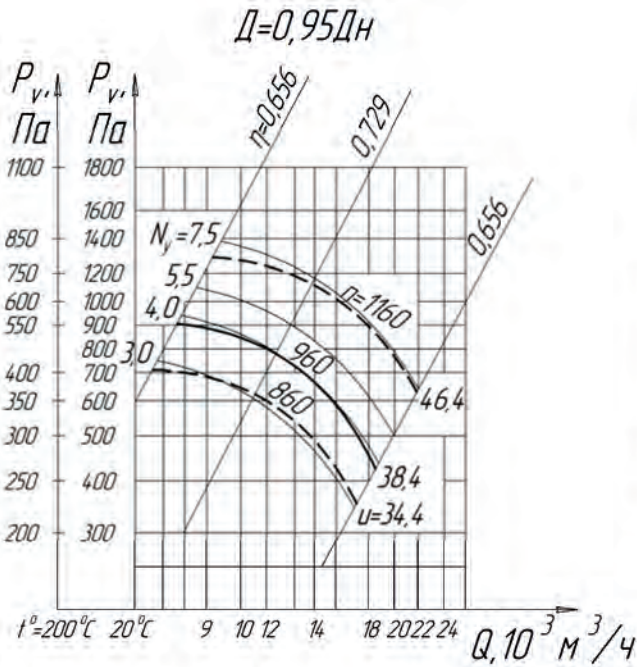
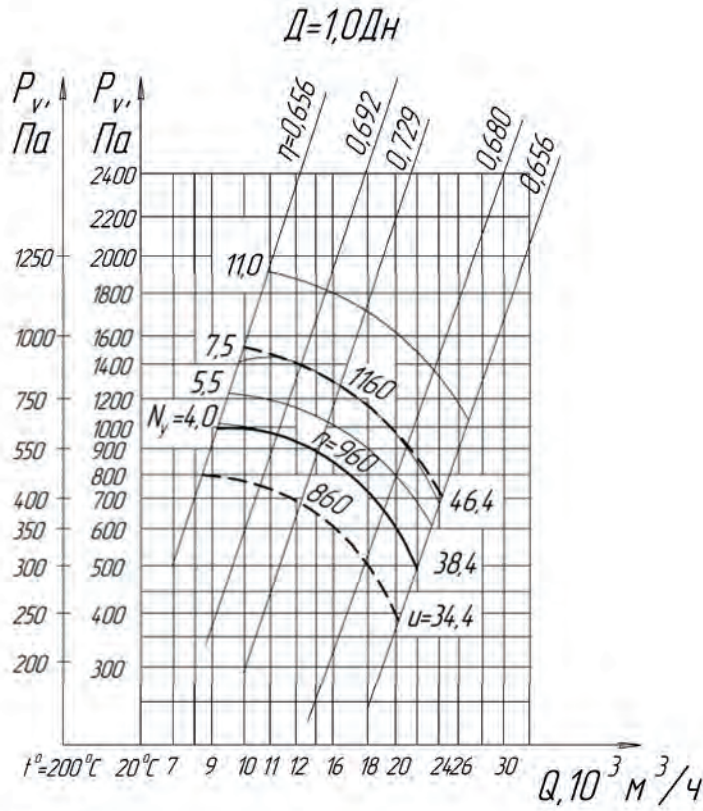


ВЦ 4-75-6,3



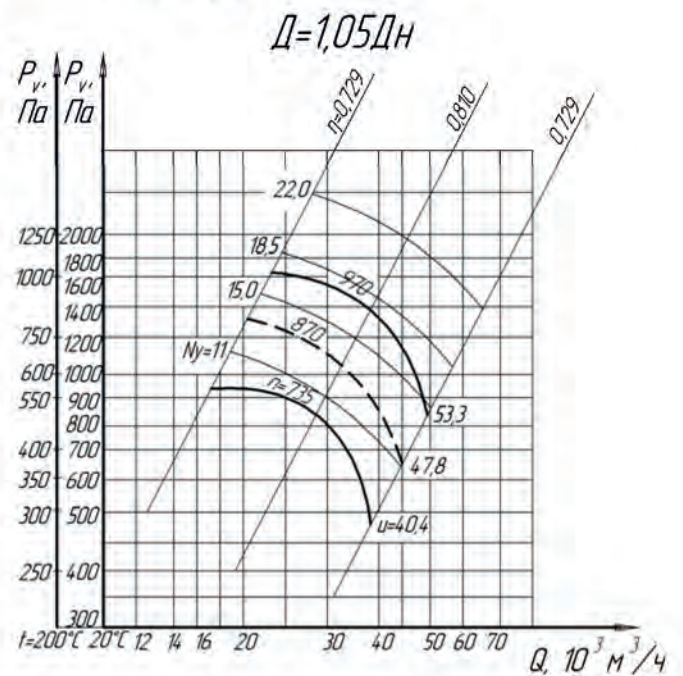
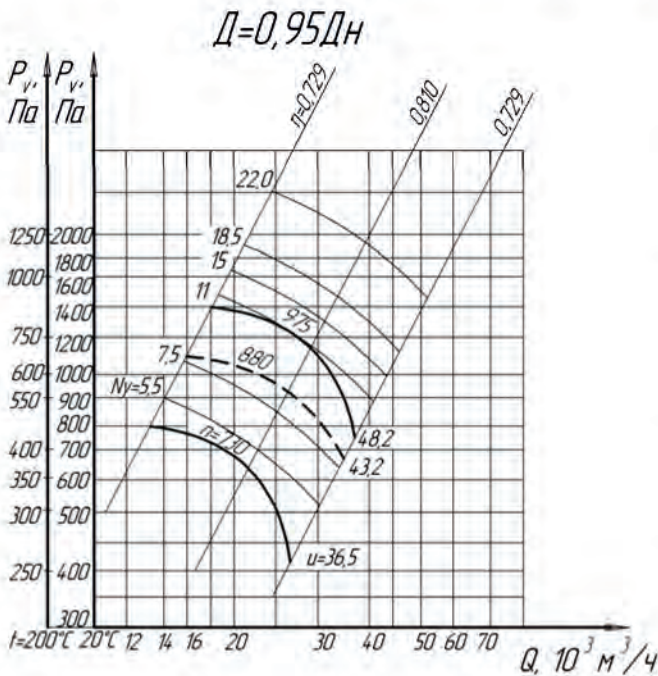
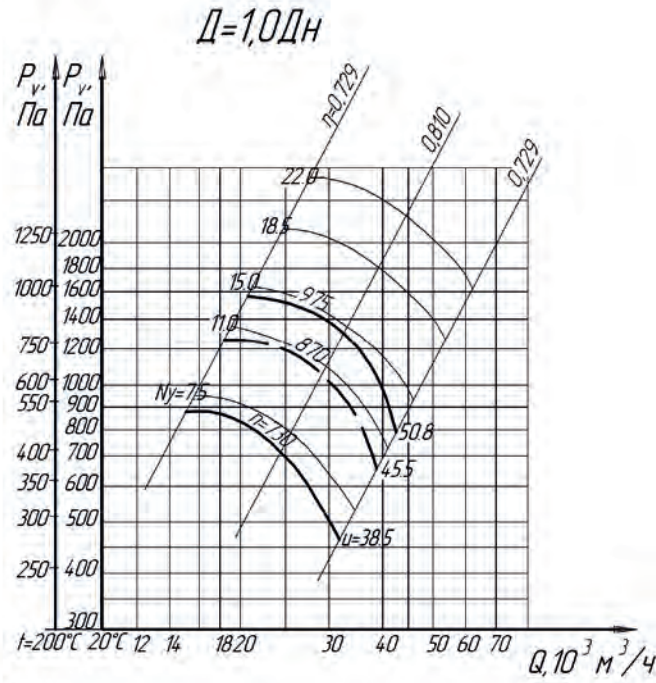


ВЦ 4-75-8





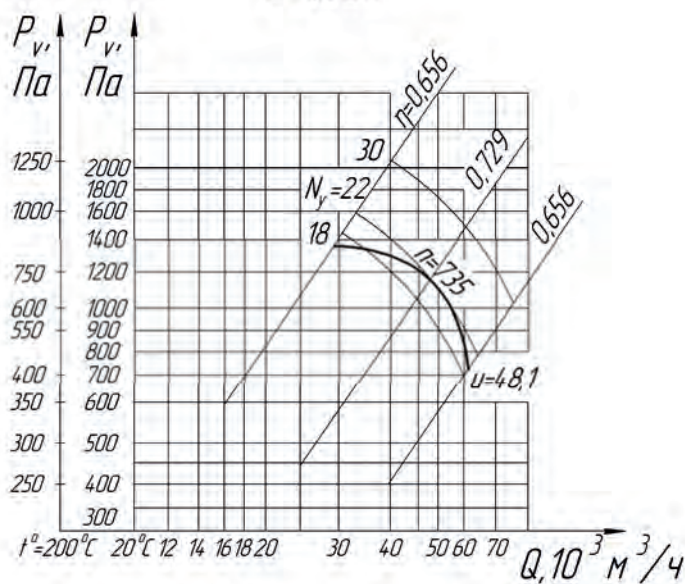
ВЦ 4-75-10



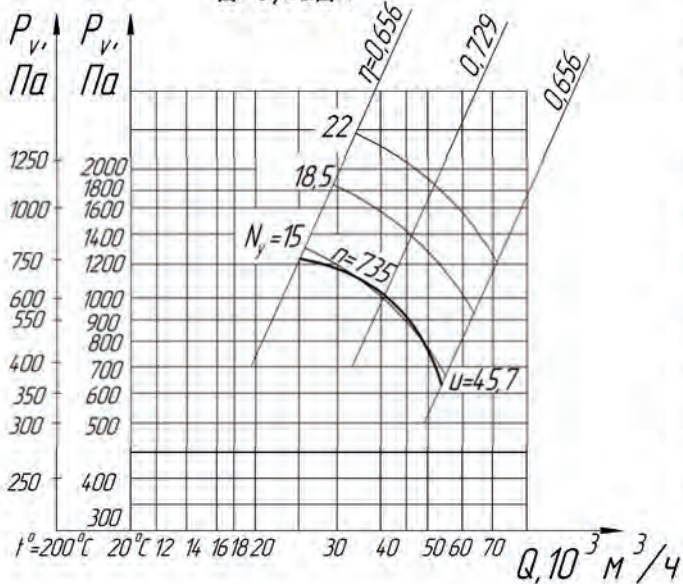


ВЦ 4-75-12,5

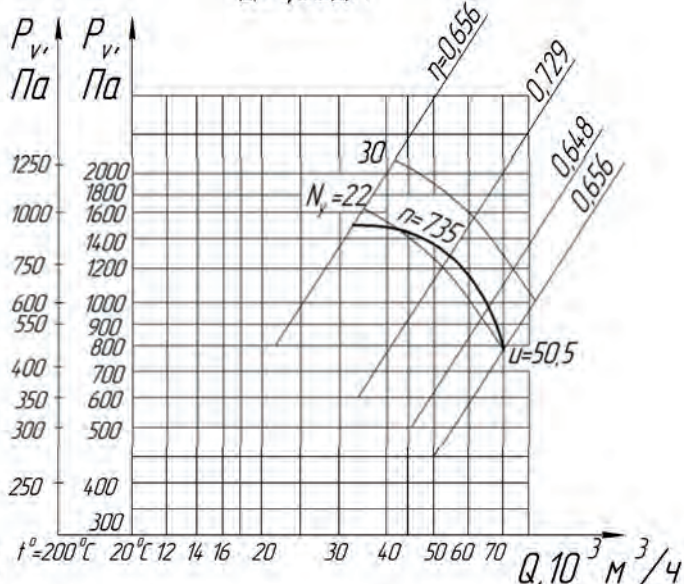
Д=1,0Дн



Д=0,95Дн



Д=1,05Дн

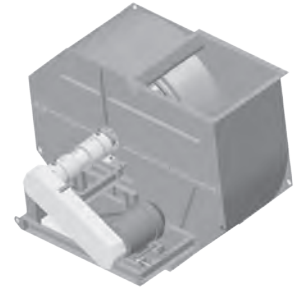




ВЕНТИЛЯТОРЫ РАДИАЛЬНЫЕ ВЦ 4-70-16, ВЦ 4-76-16

ОБЩИЕ СВЕДЕНИЯ:

- низкого и среднего давления;
- конструктивное исполнение 5 по ГОСТ 5976-90;
- одностороннего всасывания;
- корпус спиральный неповоротный;
- назад загнутые лопатки на ВЦ4-70, объемные лопатки на ВЦ4-76;
- количество лопаток - 12;
- направление вращения - правое и левое.



НАЗНАЧЕНИЕ:

- стационарные системы вентиляции, кондиционирования, воздушного отопления;
- технологические установки различного назначения;
- для других санитарно-технических целей.

ВАРИАНТЫ ИЗГОТОВЛЕНИЯ:

- Общего назначения и коррозионно-стойкие (ТУ 4861-032-02962743-2008):
- из углеродистой стали;
 - из коррозионно-стойкой стали (К1).

УСЛОВИЯ ЭКСПЛУАТАЦИИ:

- Вентиляторы эксплуатируются в условиях умеренного (У) климата второй и третьей категории размещения по ГОСТ 15150. При обеспечении защиты двигателя от атмосферных воздействий допускается использование вентиляторов в условиях умеренного климата первой категории размещения.
- Температура окружающей среды от минус 40°С до 40°С.
- Температура среды, перемещаемой вентиляторами, до 80°С;
- **Допускается комплектация двигателями других серий, соответствующих по мощности, частоте вращения и напряжению.** Допускается комплектация двигателями большей мощности при той же частоте вращения колеса, аэродинамические характеристики при этом не меняются.

ПОЛОЖЕНИЕ КОРПУСА ВЕНТИЛЯТОРА

Вид со стороны всасывания

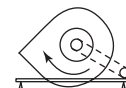
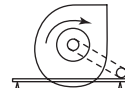
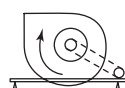
Правого вращения

Пр0°

Пр45°

Пр90°

Пр315°



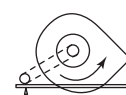
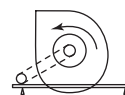
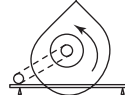
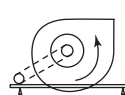
Левого вращения

Л0°

Л45°

Л90°

Л315°



АКУСТИЧЕСКИЕ ХАРАКТЕРИСТИКИ ВЦ 4-70-16, ВЦ 4-76-16

Вентилятор	Частота вращения рабочего колеса, об/мин	Октавные уровни звуковой мощности, дБ в полосах среднегеометрических частот, Гц, не более								Суммарный уровень звуковой мощности, дБ
		63	125	250	500	1000	2000	4000	8000	
ВЦ 4-70-16 ВЦ 4-76-16	420	84	86	88	82	79	76	72	68	92
	450	89	91	94	87	84	81	76	73	98
	500	90	92	95	88	85	82	77	72	99
	560	91	93	96	89	86	83	78	71	100
	600	93	95	98	91	88	85	80	75	102
	670	95	97	99	93	89	86	81	77	104

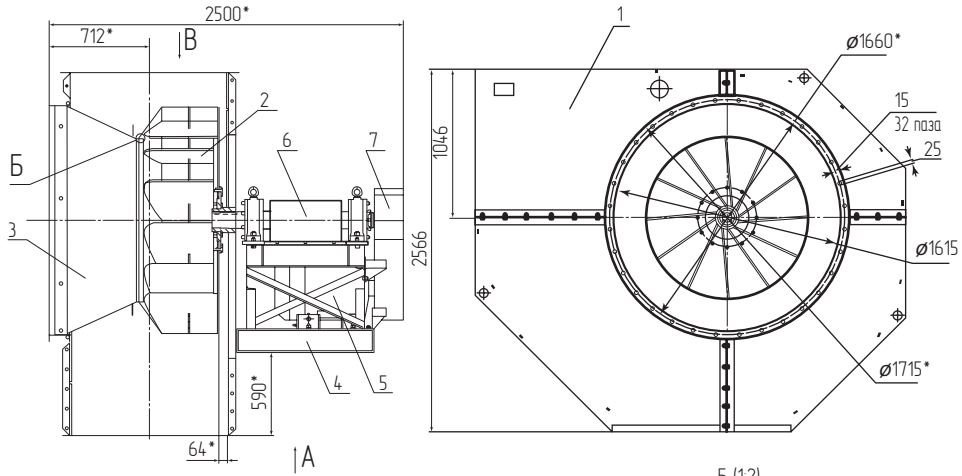
На стороне всасывания уровни звуковой мощности на 3дБ ниже уровней, приведенных в таблице.

На границах рабочего участка аэродинамической характеристики уровни звуковой мощности на 3 дБ выше уровня звуковой мощности, соответствующего номинальному режиму работы вентилятора.

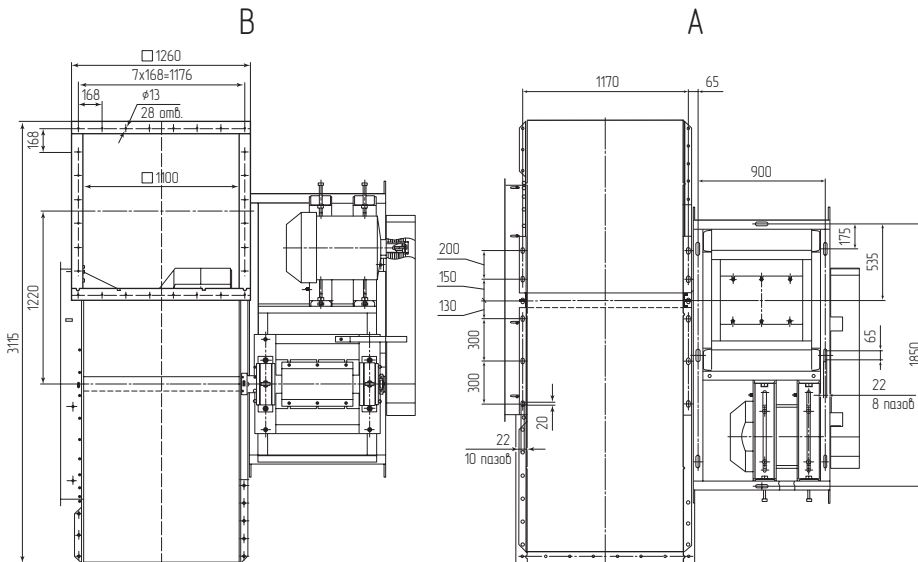




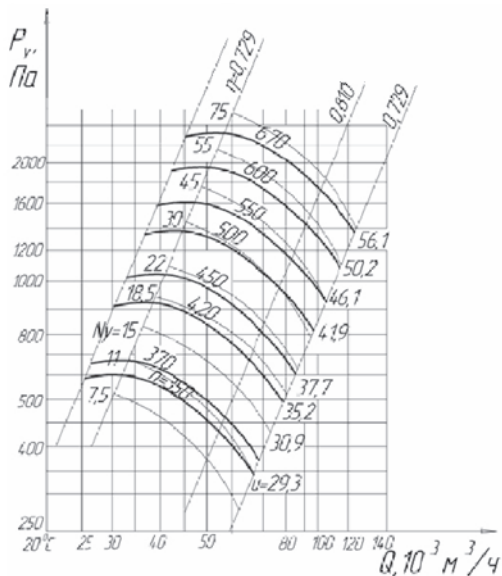
**ГАБАРИТНЫЕ И ПРИСОЕДИНИТЕЛЬНЫЕ РАЗМЕРЫ
ВЦ 4-70-16**



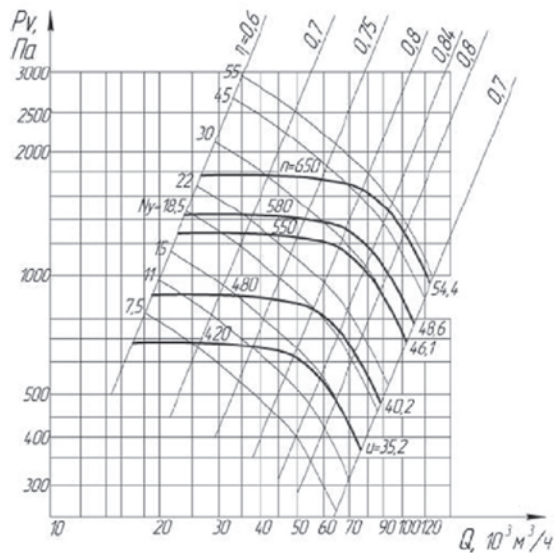
1. Корпус (улитка); 2. Колесо рабочее; 3. Диффузор;
4. Рама; 5. Электродвигатель;
6. Узел подшипниковый; 7. Ограждение.



**АЭРОДИНАМИЧЕСКИЕ ХАРАКТЕРИСТИКИ
ВЦ 4-70-16**

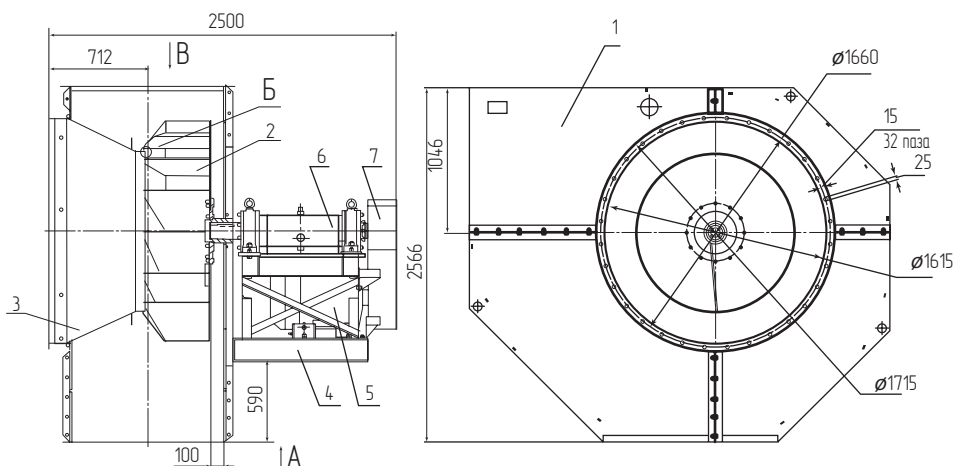


ВЦ 4-76-16



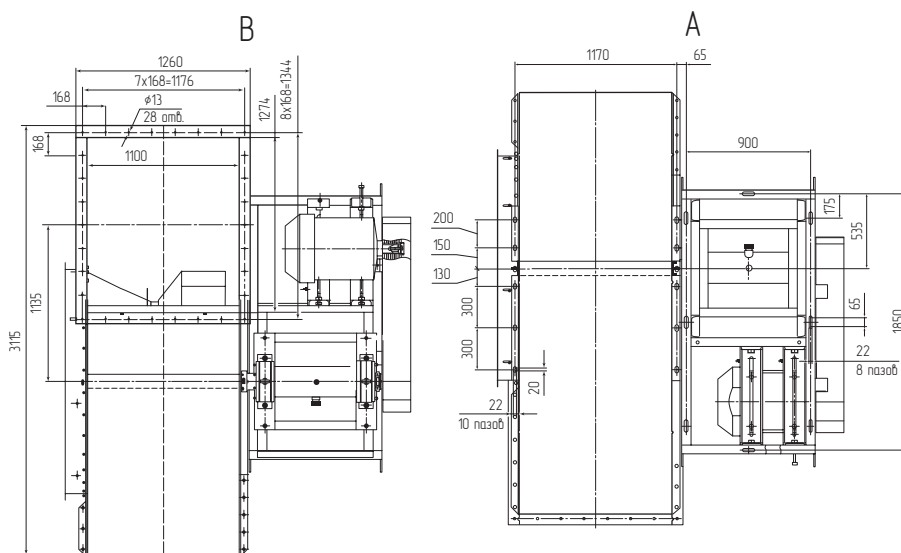


ВЦ 4-76-16



Б(1:2)

1. Корпус; 2. Колесо рабочее; 3. Диффузор; 4. Рама;
5. Электродвигатель; 6. Узел подшипниковый; 7. Ограждение.



ТЕХНИЧЕСКИЕ ХАРАКТЕРИСТИКИ

Типоразмер вентилятора	Конструктивное исполнение	Относительный диаметр колеса	Мощность электродвигателя, кВт	Частота вращения рабочего колеса, об/мин	Тип электродвигателя	Параметры в рабочей зоне		Масса не более, кг
						Производительность, 10 ³ м ³ /час	Полное давление, Па	
ВЦ4-70-16 ВЦ4-70-16К1	5	1,0	18,5	420	АИР180М6	44,6-82,4	810-487	2532
			22	450	4А200М6	47,7-88,2	922-553	2610
			30	500	4А200Л6	53-98	1143-685	2800
			45	560	4А250С6	58,3-108	1382-829	2720
			55	600	4А250М6	64-118	1650-989	2820
			75	670	4А280С6	71-131	2043-1225	2950
ВЦ4-76-16 ВЦ4-76-16К1	5	1,0	18,5	420	АИР160М6	37-62	680-420	2532
			22	480	АИР200М6	42-84	890-550	2610
			30	510	4А200Л6	34-95	1020-600	2532
			45	600	4А250С6	45-120	1350-750	2720
			55	600	4А250М6			2820
			55	650	4А280С6	60-120	1700-1100	2820





ВЕНТИЛЯТОР ЦЕНТРОБЕЖНЫЙ ВДПБ-5

ОБЩИЕ СВЕДЕНИЯ:

- среднего давления;
- конструктивное исполнение 1 по ГОСТ 5976-90;
- одностороннего всасывания;
- количество лопаток - 32;
- направление вращения - правое и левое.



НАЗНАЧЕНИЕ:

— служит для обдува с целью охлаждения электродвигателя постоянного тока типа ДПБ 350 мощностью 560 ... 1000 кВт, предназначенного для привода механизма буровой установки.

УСЛОВИЯ ЭКСПЛУАТАЦИИ:

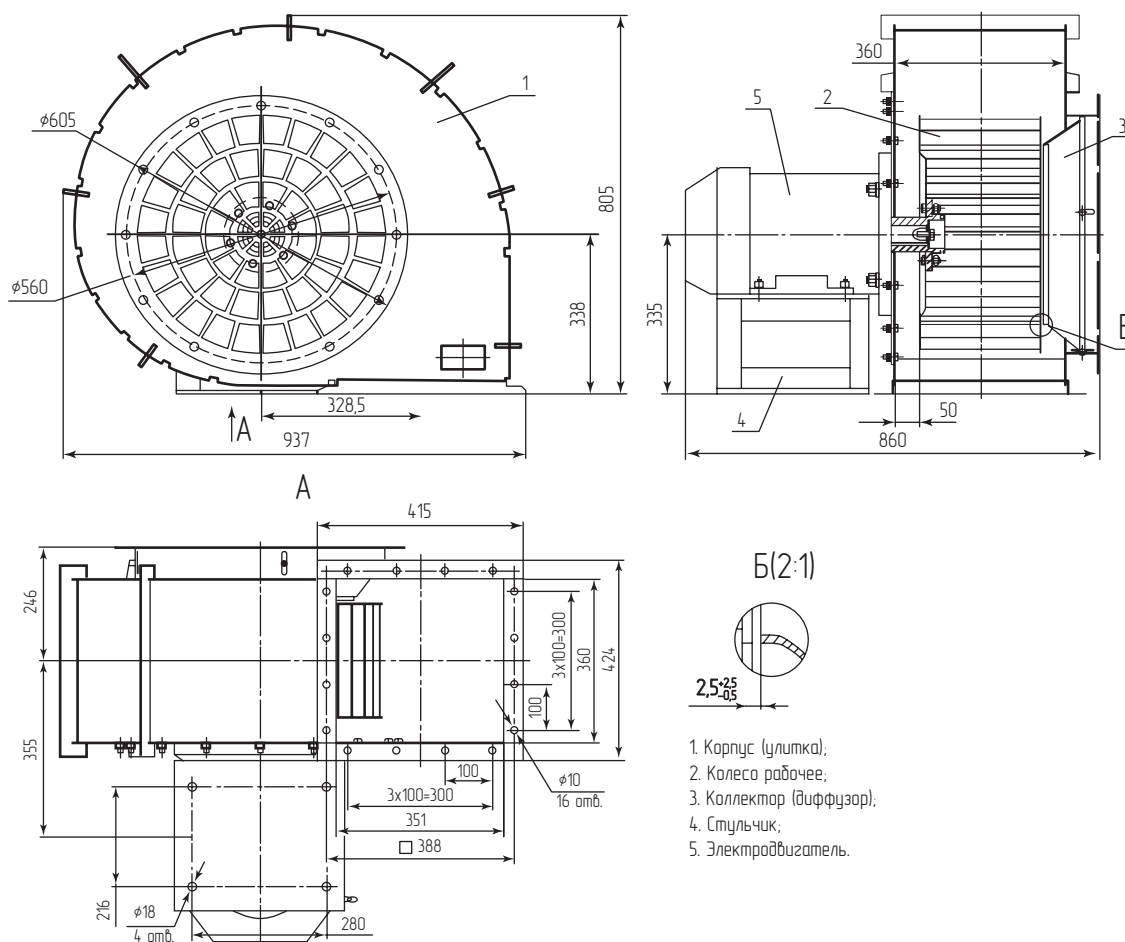
— Вентиляторы эксплуатируются в условиях умеренного (У) климата второй категории размещения по ГОСТ 15150. При обеспечении защиты двигателя от атмосферных воздействий допускается использование вентиляторов в условиях умеренного климата первой категории размещения.

— Температура окружающей среды от минус 40°С до 40°С.

— Температура среды, перемещаемой вентиляторами, до 80°С;

— **Допускается комплектация двигателями других серий, соответствующих по мощности, частоте вращения и напряжению.** Допускается комплектация двигателями большей мощности при той же частоте вращения колеса, аэродинамические характеристики при этом не меняются.

ГАБАРИТНЫЕ И ПРИСОЕДИНИТЕЛЬНЫЕ РАЗМЕРЫ





ТЕХНИЧЕСКИЕ ХАРАКТЕРИСТИКИ

Типоразмер вентилятора	Конструктивное исполнение	D/D _n	Двигатель		Частота вращения рабочего колеса, об/мин	Параметры в рабочей зоне		Масса, не более, кг	Виброизоляторы	
			Типоразмер	Мощность, кВт		Производительность, 10 ³ м ³ / час	Полное давление, Па		Тип	Кол-во
ВДПБ-5	1	1,0	АИР132М4	11,0	1500	9,40-11,0	2200-2380	163,0	-	-

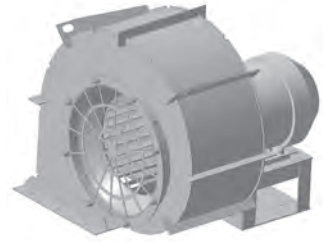
Аэродинамические и шумовые характеристики вентилятора ВДПБ-5 соответствуют характеристикам вентилятора ВЦ14-46-5.



ВЕНТИЛЯТОР ЦЕНТРОБЕЖНЫЙ ВДПЭ-4

ОБЩИЕ СВЕДЕНИЯ:

- среднего давления;
- конструктивное исполнение 1 по ГОСТ 5976-90;
- одностороннего всасывания;
- количество лопаток - 32;
- направление вращения - правое и левое.



НАЗНАЧЕНИЕ:

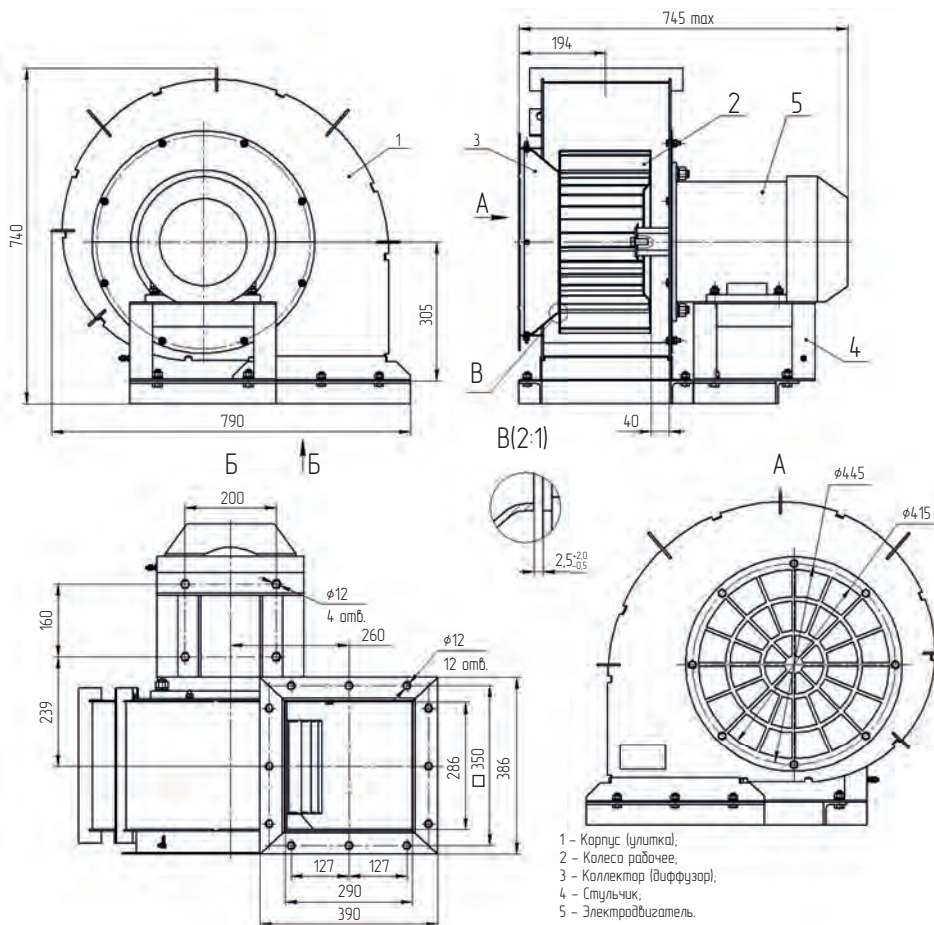
— служит для обдува с целью охлаждения электродвигателя постоянного тока типа ДПЭ мощностью 350 кВт, предназначенного для привода механизмов на экскаваторах ЭКГ-10, ЭКГ-8ИМ.

УСЛОВИЯ ЭКСПЛУАТАЦИИ:

— Вентиляторы эксплуатируются в условиях умеренного (У) климата второй категории размещения по ГОСТ 15150. При обеспечении защиты двигателя от атмосферных воздействий допускается использование вентиляторов в условиях умеренного климата первой категории размещения.

- Температура окружающей среды от минус 40°С до 40°С.
- Температура среды, перемещаемой вентиляторами, до 80°С;
- **Допускается комплектация двигателями других серий, соответствующих по мощности, частоте вращения и напряжению.** Допускается комплектация двигателями большей мощности при той же частоте вращения колеса, аэродинамические характеристики при этом не меняются.

ГАБАРИТНЫЕ И ПРИСОЕДИНИТЕЛЬНЫЕ РАЗМЕРЫ





ТЕХНИЧЕСКИЕ ХАРАКТЕРИСТИКИ

Типоразмер вентилятора	Конструктивное исполнение	D/D _n	Двигатель		Частота вращения рабочего колеса, об/мин	Параметры в рабочей зоне		Масса, не более, кг	Виброизоляторы	
			Типоразмер	Мощность, кВт		Производительность, 10 ³ м ³ / час	Полное давление, Па		Тип	Кол-во
ВДПЭ-4	1	1,0	АИР132S4	7,5	1500	7,43-10,3	1570-1665	135,0	-	-

Аэродинамические и шумовые характеристики вентилятора ВДПЭ-4 соответствуют характеристикам вентилятора ВЦ14-46-4.





ВЕНТИЛЯТОРЫ РАДИАЛЬНЫЕ ВЫСОКОГО ДАВЛЕНИЯ ВР-132-30-5... 12,5

ОБЩИЕ СВЕДЕНИЯ:

- высокого давления;
- конструктивное исполнение 5 и 1 по ГОСТ 5976-90;
- одностороннего всасывания;
- корпус спиральный поворотный;
- назад загнутые лопатки;
- количество лопаток - 16;
- направление вращения - правое и левое.

НАЗНАЧЕНИЕ:

- стационарные системы вентиляции, кондиционирования, воздушного отопления;
- для других санитарно-технических целей.

ВАРИАНТЫ ИЗГОТОВЛЕНИЯ:

ТУ 4861-050-02962743-2009

- из углеродистой стали;
- из коррозионно-стойкой стали;
- возможно изготовление в теплостойком и взрывозащищенном исполнениях.

УСЛОВИЯ ЭКСПЛУАТАЦИИ:

— Вентиляторы эксплуатируются в условиях умеренного (У) климата второй и третьей категории размещения по ГОСТ 15150. При обеспечении защиты двигателя от атмосферных воздействий допускается использование вентиляторов в условиях умеренного климата первой категории размещения.

— Температура окружающей среды от минус 40°C до 40°C.

— Температура среды, перемещаемой вентиляторами, до 80°C;

— Вентиляторы используются для перемещения воздуха и других газовых смесей не вызывающих ускоренной коррозии материалов проточной части вентилятора, с содержанием пыли и твердых примесей не более 100 мг/м³ и не содержащих липких веществ и волокнистых материалов.

— Вентилятор устанавливается за пределами помещений длительного пребывания людей.

— Электропитание двигателя вентилятора должно осуществляться через устройство плавного пуска.

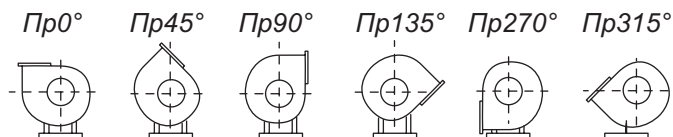
— К всасывающему патрубку вентилятора должен быть подсоединен направляющий аппарат либо другое дроссельное устройство (заслонка, клапан и т.п.) обеспечивающее плавную от нуля до максимума подачу воздуха в вентилятор.

— **Допускается комплектация двигателями других серий, соответствующих по мощности, частоте вращения и напряжению.** Допускается комплектация двигателями большей мощности при той же частоте вращения колеса, аэродинамические характеристики при этом не меняются.

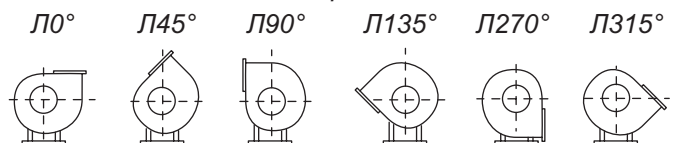
ПОЛОЖЕНИЕ КОРПУСА ВЕНТИЛЯТОРА

Для исполнения 1

Правого вращения



Левого вращения

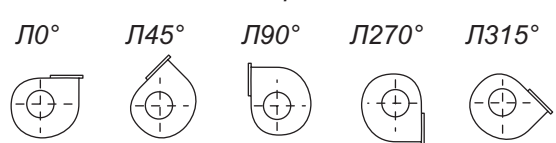


Для исполнения 5

Правого вращения



Левого вращения





АКУСТИЧЕСКИЕ ХАРАКТЕРИСТИКИ

Акустические характеристики, измеренные со стороны нагнетания на номинальном режиме работы вентилятора ВР-132-30

Типоразмер вентилятора	n, об/мин	Октавные уровни звуковой мощности, дБ в полосах среднегеометрических частот, Гц, не более								Суммарный уровень звуковой мощности, дБ, не более
		63	125	250	500	1000	2000	4000	8000	
ВР-132-30-4	3000	86	84	97	98	101	96	92	88	104
ВР-132-30-4,5	3000	86	84	97	98	101	96	92	88	104
ВР-132-30-5	1450	78	81	82	85	80	76	72	64	86
	2920	86	84	97	98	101	96	92	88	104
ВР-132-30-6,3	2040	90	93	96	98	97	96	87	78	101
	2300	92	95	98	100	99	98	89	80	103
	2620	95	98	101	103	102	102	92	83	106
	2940	94	97	100	103	105	104	103	95	109
ВР-132-30-8	1450	91	94	97	99	98	97	88	79	102
	1625	94	97	100	102	101	100	91	82	105
	1810	96	99	102	104	103	102	93	84	107
	2040	99	102	105	107	106	105	96	87	110
	2300	101	104	107	109	108	107	98	89	112
ВР-132-30-10	1650	101	104	107	109	108	107	98	89	112
	1860	103	106	109	111	110	109	100	91	114
ВР-132-30-11,2	1480	101	104	107	109	108	107	98	89	112
ВР-132-30-12,5	1800	109	112	115	117	116	115	106	97	120

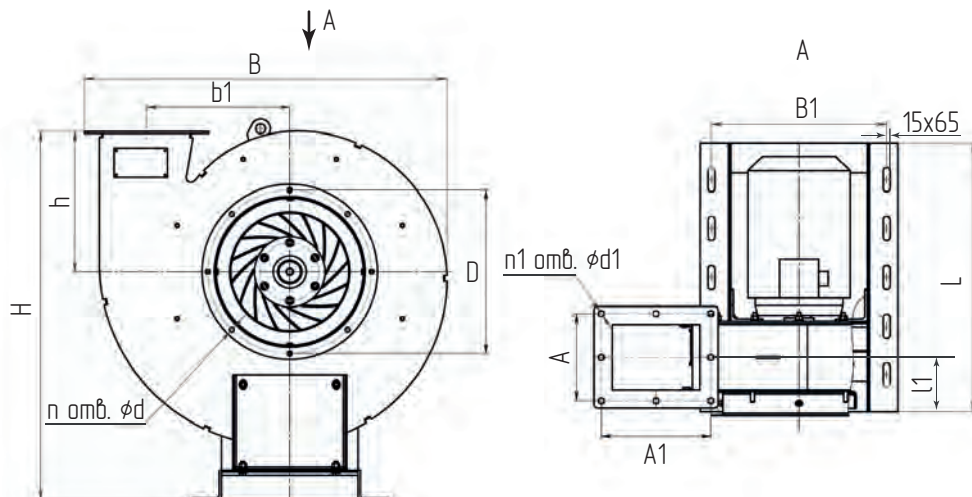
На стороне всасывания уровни звуковой мощности на 3дБ ниже уровней, приведенных в таблице.

На границах рабочего участка аэродинамической характеристики уровни звуковой мощности на 3дБ выше уровня звуковой мощности, соответствующего номинальному режиму работы вентилятора.

ГАБАРИТНЫЕ И ПРИСОЕДИНИТЕЛЬНЫЕ РАЗМЕРЫ

Исполнение 1

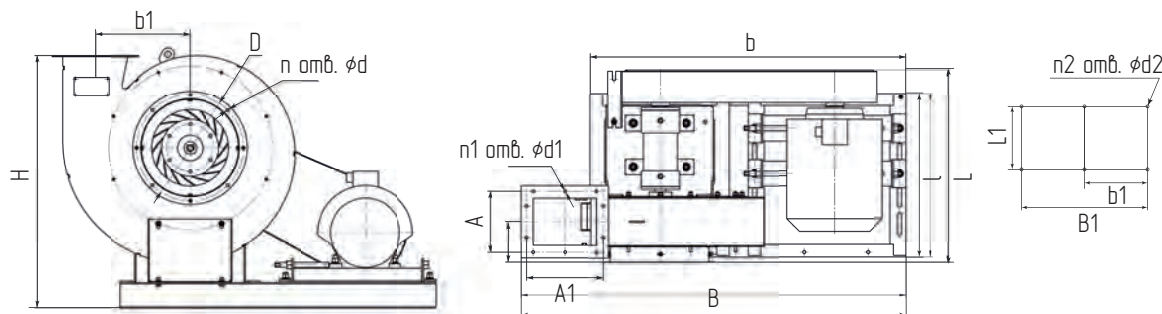
Обозначение вентилятора	Размеры в мм													
	H	h	A	A1	B	B1	b1	D	d	d1	L, не более	l1	n	n1
ВР-132-30-4	637	239	170	200	621	300	235	290	7	7	550	140	8	8
ВР-132-30-4,5	758	288	180	225	744	360	294	336	10	12	600	121	8	8
ВР-132-30-5	772	292	194	242	767	390	300	336	10	9	650	128	8	8
ВР-132-30-6,3	957	367	235	297	960	455	378	430	10	9	820	150	12	14
ВР-132-30-8	1205	464	292	370	1207	601	479	530	15	13	1043	185	12	14
ВР-132-30-10	1498	586	352	450	1499	560	600	645	15	13	1053	244	12	12
ВР-132-30-11,2	1665	655	394	504	1680	630	673	705	19	15	1220	258	12	12
ВР-132-30-12,5	1915	724	440	545	1855	860	750	670	13	13	1270	281	12	14





Исполнение 5

Обозначение вентилятора	Размеры в мм																		
	H	A	A1	B	B1	b	b1	b2	D	d	d1	d2	L	L1	l	l1	n	n1	n2
ВР-132-30-5	800	194	242	1220	900	1000	300	450	336	10	9	18	610	490	520	128	8	8	6
ВР-132-30-6,3	977	235	297	1525	1100	1200	378	550	430	10	9	18	762	615	645	150	10	14	6
ВР-132-30-8	1248	292	370	1875	1450	1520	479	725	530	15	13	18	882	700	736	185	12	14	6
ВР-132-30-10	1616	352	450	2076	1900	2000	600	950	645	15	13	18	1164	580	620	228	12	12	6
ВР-132-30-12,5	1845	440	545	2477	1540	1932	750	770	670	13	13	26	1295	1035	1111	281	12	14	16



ТЕХНИЧЕСКИЕ ХАРАКТЕРИСТИКИ

Типоразмер вентилятора	Конструктивное исполнение	Двигатель		Частота вращения рабочего колеса, об/мин	Параметры в рабочей зоне		Масса, не более, кг	Виброизоляторы	
		Типоразмер	Мощность, кВт		Производительность, м³/с	Полное давление, Па		Тип	Кол-во
1	2	3	4	5	6	7	8	9	10
ВР-132-30-4	1	АИР90L2	3,0	3000	0,2-0,6	2810-2400	75,0	ДО-39	4
		АИР100S2	4,0						
ВР-132-30-4,5	1	АИР100L2	5,5	3000	0,37-1,1	3800-3000	103,0	ДО-40	4
		АИР90L4	2,2						
ВР-132-30-5	1	АИР80A4	1,1	1450	0,23-0,66	1020-725	107	ДО-41	5
		АИР80B4	1,5				112		
		АИР90L4	2,2				142		
		АИР100S4	3,0				144		
		АИР112M2	7,5	2920	0,47-1,76	4340-2700	178		
		АИР132M2	11				230		
ВР-132-30-5	5	АИР80A4	1,1	1450	0,23-0,66	1020-725	149,1	ДО-41	6
		АИР80B4	1,5				151,4		
		АИР90L4	2,2				166,4		
		АИР100S4	3,0				167,5		
		АИР112M2	7,5	2920	0,47-1,76	4340-2700	190,3		
		АИР132M2	11				211,1		





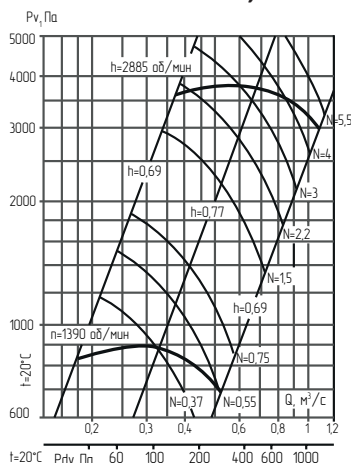
ВР-132-30-6,3	1	АИР180S2	22	2920	0,9-2,5	5000-3200	362	ДО-42	4
		АИР180M2	30	2920	1,0-2,9	6500-4100	393		
ВР-132-30-6,3	5	АИР132S2	7,5	2000	0,7-2,0	3100-1900	263,1	ДО-42	6
		АИР132M4	11				273,1		
		АИР132M4	11	2300	0,8-2,3	4000-2500	275,8		
		АИР160S4	15				326,5		
		АИР160S4	15	2600	0,9-2,5	5000-3200	330,7		
		АИР160M4	18,5				345,7		
		АИР180S2	22				361,9		
АИР180M2	30	2920	1,0-2,9	6500-4100	392,9				
ВР-132-30-8	1	АИР132M4	11,0	1450	1,0-2,9	2600-1600	280	ДО-42	4
		АИР160S4	15,0	1450	1,0-2,9	2600-1600	325		
		АИР160M4	18,5	1450	1,0-2,9	2600-1600	340		
		АИР180S4	22,0	1450	1,0-2,9	2600-1600	365		
		АИР180M4	30,0	1450	1,0-2,9	2600-1600	390		5
		АИР200M4	37,0	1450	1,0-2,9	2600-1600	440		
		АИР200L4	45,0	1450	1,0-2,9	2600-1600	470		
ВР-132-30-8	5	АИР132M4	11	1450	1,1-3,0	2600-1600	411,0	ДО-43	6
		АИР132M4	11	1625	1,18-3,3	3200-2000	413,1		
		АИР160S4	15				464,4		
		АИР160S4	15	1810	1,22-3,6	3800-2400	467,1		
		АИР160M4	18,5				492,1		
		АИР180S4	22				513,1		
		АИР180S4	22	2040	1,4-4,1	5000-3150	518,1		
		АИР180M4	30				541,7		
		АИР180M4	30	2300	1,6-4,6	6050-3850	540,1		
		АИР200M4	37				595,8		
АИР200L4	45	627,8							
ВР-132-30-10	1	АИР200M4	37	1450	1,9-5,4	3600-2300	821	ДО-43	6
ВР-132-30-10	5	АИР200M4	37	1650	2,2-6,3	4700-3150	821,0	ДО-43	6
		АИР200L4	45				853,0		
		АИР225M4	55				904,0		
		АИР225M4	55	1860	2,5-7,2	6200-4000	904,0		
		АИР250S4	75				1023,0		
ВР-132-30-11,2	1	АИР225M4	55	1480	2,8-7,8	4750-2900	740	ДО-43	6
ВР-132-30-12,5	5	АИР250M4	90	1800	5,0-11,1	7000-9000	1750	ДО-45	6



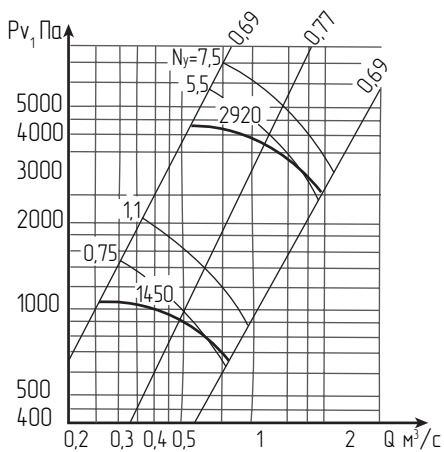


АЭРОДИНАМИЧЕСКИЕ ХАРАКТЕРИСТИКИ

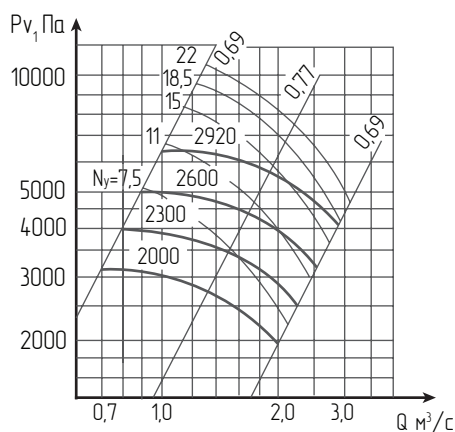
BP 132-30-4,5



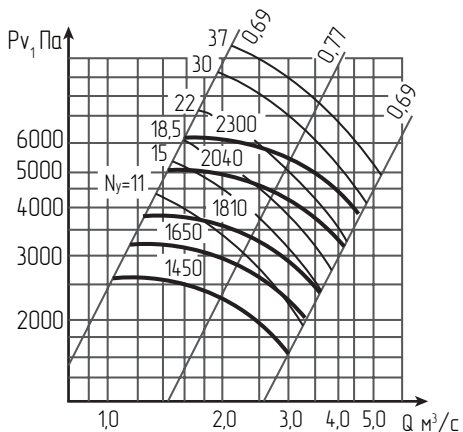
BP 132-30-5



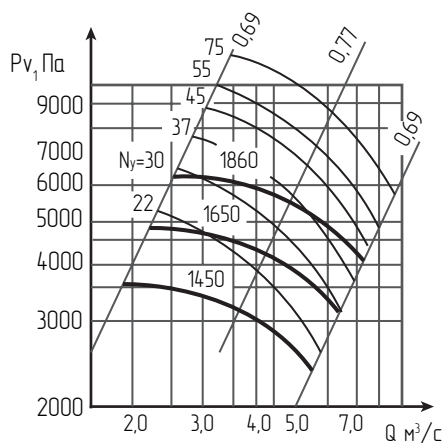
BP 132-30-6,3



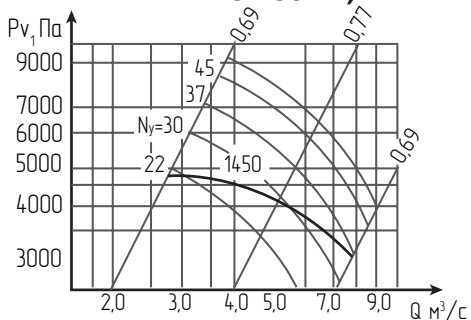
BP 132-30-8



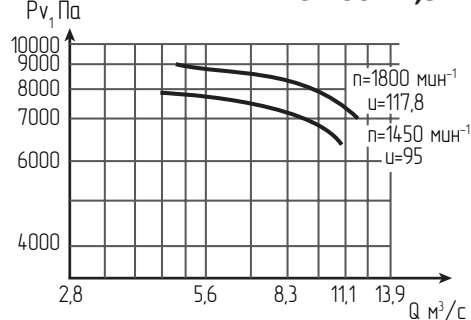
BP 132-30-10



BP 132-30-11,2



BP 132-30-12,5

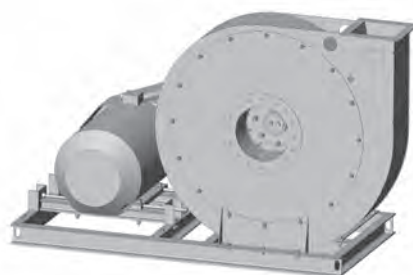




ВЕНТИЛЯТОРЫ ВЫСОКОГО ДАВЛЕНИЯ ВВД

ОБЩИЕ СВЕДЕНИЯ:

- высокого давления;
- конструктивное исполнение 1 и 5 по ГОСТ 5976-90;
- одностороннего всасывания;
- корпус спиральный поворотный;
- вперед загнутые лопатки;
- количество лопаток - 12;
- направление вращения - правое и левое.



НАЗНАЧЕНИЕ:

- стационарные системы вентиляции, кондиционирования, воздушного отопления;
- для других санитарно-технических целей.

ВАРИАНТЫ ИЗГОТОВЛЕНИЯ:

- из углеродистой стали;
- из коррозионно-стойкой стали.

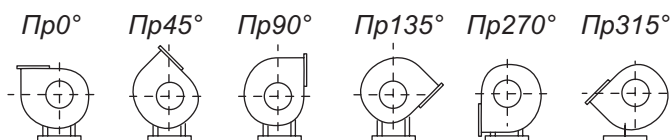
УСЛОВИЯ ЭКСПЛУАТАЦИИ:

- Вентиляторы эксплуатируются в условиях умеренного (У) климата второй и третьей категории размещения по ГОСТ 15150. При обеспечении защиты двигателя от атмосферных воздействий допускается использование вентиляторов в условиях умеренного климата первой категории размещения;
- Температура окружающей среды от минус 40°C до 40°C (45°C для вентиляторов тропического исполнения);
 - Температура среды, перемещаемой вентиляторами, до 80°C;
- Вентиляторы используются для перемещения воздуха и других газовых смесей не вызывающих ускоренной коррозии материалов проточной части вентилятора, с содержанием пыли и твердых примесей не более 100 мг/м³ и не содержащих липких веществ и волокнистых материалов.
- **Допускается комплектация двигателями других серий, соответствующих по мощности, частоте вращения и напряжению.** Допускается комплектация двигателями большей мощности при той же частоте вращения колеса, аэродинамические характеристики при этом не меняются.

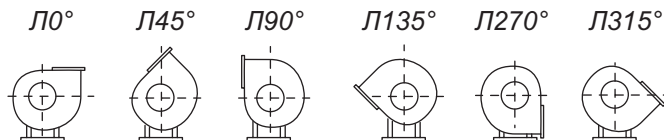
ПОЛОЖЕНИЕ КОРПУСА ВЕНТИЛЯТОРА

Для исполнения 1

Правого вращения



Левого вращения

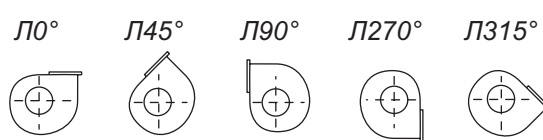


Для исполнения 5

Правого вращения



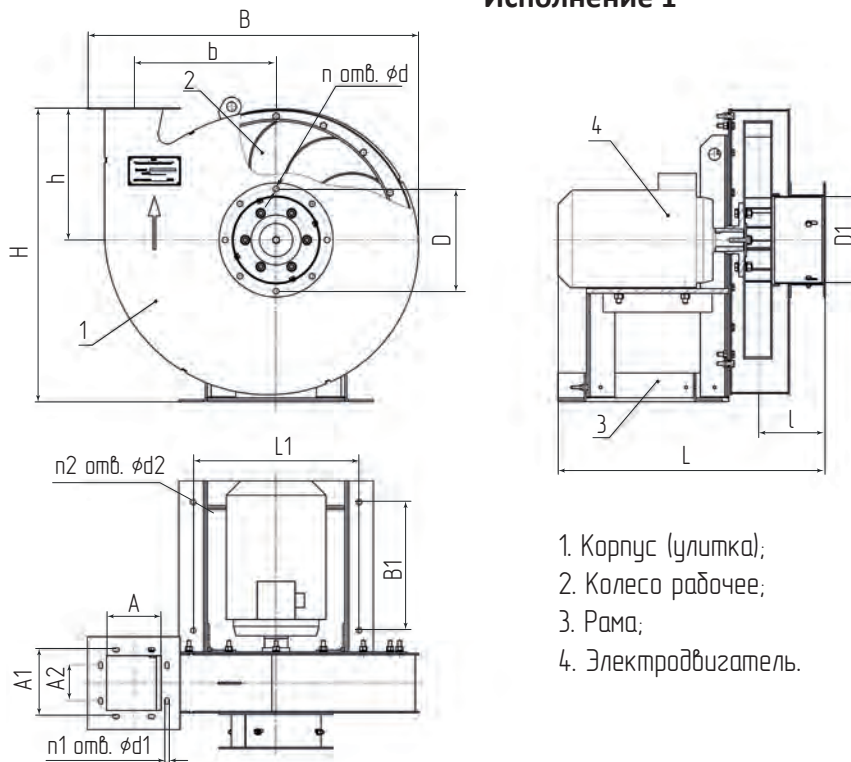
Левого вращения





ГАБАРИТНЫЕ И ПРИСОЕДИНИТЕЛЬНЫЕ РАЗМЕРЫ

Исполнение 1



- 1. Корпус (улитка);
- 2. Колесо рабочее;
- 3. Рама;
- 4. Электродвигатель.

Обозначение вентилятора	Размеры в мм																		
	H	h	A	A1	A2	B	B1	b	D	D1	d	d1	d2	L	l	L1	n	n1	n2
ВВД-5	618	278	115	140	75	698	270	300	-	180	-	9[14]	11	633	138	350	-	8	4

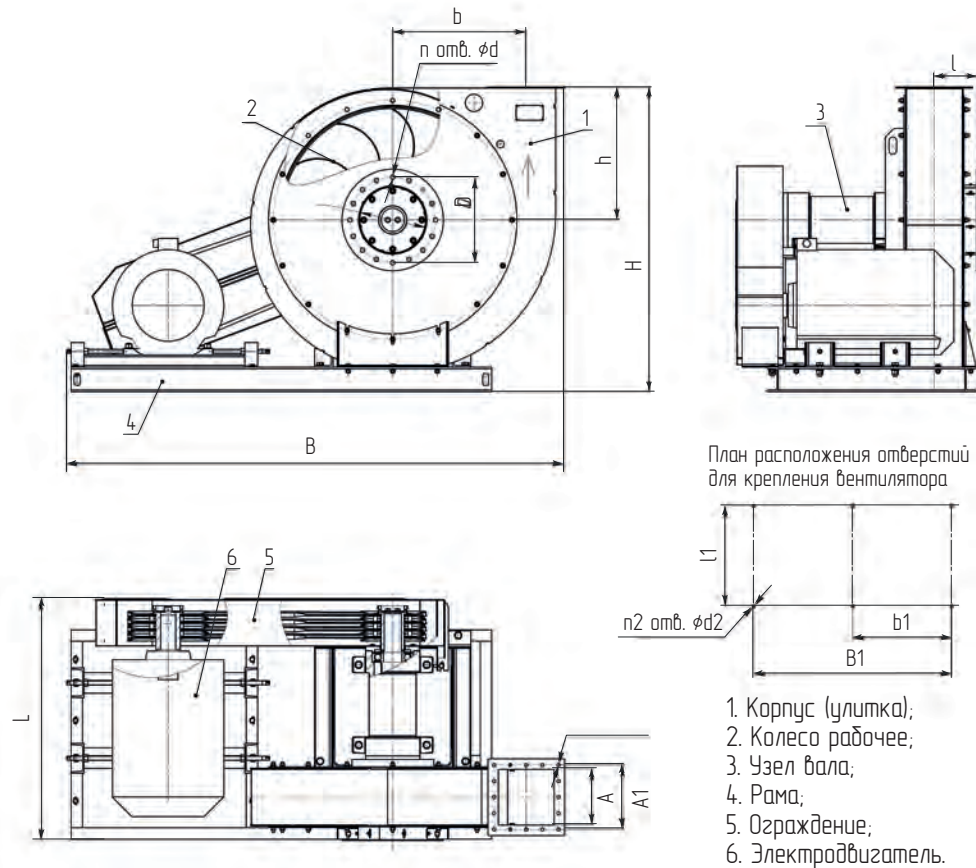
ТЕХНИЧЕСКИЕ ХАРАКТЕРИСТИКИ

Типоразмер вентилятора	Конструктивное исполнение	Двигатель		Частота вращения рабочего колеса, об/мин	Параметры в рабочей зоне		Масса, не более, кг	Виброизоляторы	
		Типоразмер	Мощность, кВт		Производительность, 10 ³ х м ³ / час	Полное давление, Па		Тип	Кол-во
1	2	3	4	5	6	7	8	9	10
ВВД-5	1	АИР100S4	3,0	1410	0,55-1,6	1200-780	88,0	-	-
		АИР100L2	5,5	2860	1,2-2,3	4700-4200	90,0	-	-
		АИР112M2	7,5	2890	1,2-2,9	4700-3600	99,0	-	-
ВВД-8	5	АИР160S4	15,0	1460	1,8-8,0	3600-3000	690,0	ДО-43	6
ВВД-9	5	АИР200L4	45,0	1815	3,2-14,5	6000-5400	753,0	ДО-43	6





Исполнение 5



Обозначение вентилятора	Размеры в мм																		
	H	h	A	A1	B	B1	b	b1	D	D1	d	d1	d2	L	l	L1	n	n1	n2
ВВД-8	1135	479	200	240	1865	1640	480	820	310	240	18	9	22	920	165	691	16	16	6
ВВД-9	1232	537	225	260	2013	1600	540	800	345	270	18	13	22	978	175	810	16	16	6

АКУСТИЧЕСКИЕ ХАРАКТЕРИСТИКИ

Акустические характеристики, измеренные со стороны нагнетания на нормальном режиме работы вентиляторов ВВД

Типоразмер вентилятора	n, об/мин	Суммарный уровень звуковой мощности, дБ, не боле	Октавные уровни звуковой мощности дБ в полосах среднегеометрических частот, Гц, не более							
			63	125	250	500	1000	2000	4000	8000
ВВД-5	1500	86	78	81	82	85	80	76	72	64
	3000	104	86	84	97	98	101	96	92	88
ВВД-8	1500	102	91	94	97	99	98	97	88	79
ВВД-9	1815	114	103	106	109	111	110	109	100	91

На стороне всасывания уровни звуковой мощности она 3 дБ ниже уровней, приведенных в таблице.
На границах рабочего участка аэродинамической характеристики уровни звуковой мощности на 3 дБ выше уровня звуковой мощности, соответствующего номинальному режиму работы вентилятора.

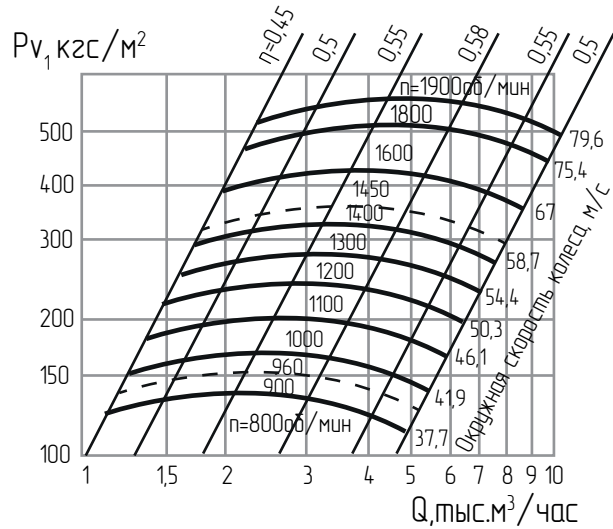
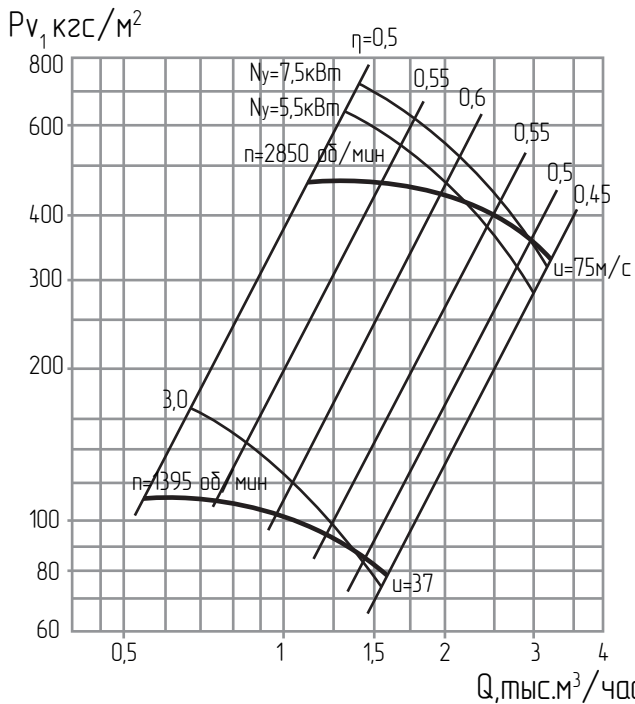




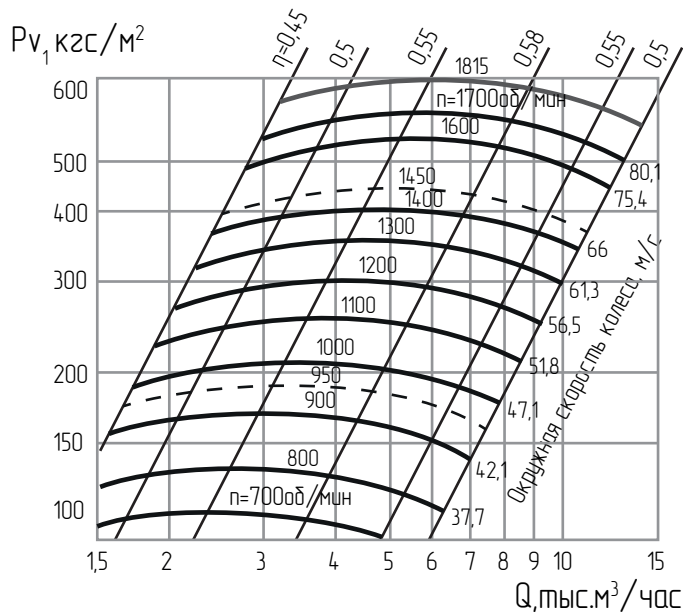
АЭРОДИНАМИЧЕСКИЕ ХАРАКТЕРИСТИКИ

ВВД-5 (1-я схема исполнения)

ВВД-8



ВВД-9





ВЕНТИЛЯТОРЫ РАДИАЛЬНЫЕ ВЫСОКОГО ДАВЛЕНИЯ ВЦ-8-23-7

ОБЩИЕ СВЕДЕНИЯ:

- высокого давления;
- конструктивное исполнение 1 по ГОСТ 5976-90;
- одностороннего всасывания;
- корпус спиральный поворотный;
- вперед загнутые лопатки;
- количество лопаток - 12;
- направление вращения - правое и левое.

НАЗНАЧЕНИЕ:

— для перемещения невзрывоопасных и неагрессивных газоздушных смесей (далее - воздух) в системах кондиционирования воздуха, системах вентиляции и воздушного отопления производственных, общественных и жилых зданий, а также для других санитарно-технических и производственных целей.

ВАРИАНТЫ ИЗГОТОВЛЕНИЯ:

- из углеродистой стали;
- из коррозионно-стойкой стали.

УСЛОВИЯ ЭКСПЛУАТАЦИИ:

— Вентиляторы эксплуатируются в условиях умеренного (У) климата второй и третьей категории размещения по ГОСТ 15150. При обеспечении защиты двигателя от атмосферных воздействий допускается использование вентиляторов в условиях умеренного климата первой категории размещения;

- Температура окружающей среды от минус 40°С до 40°С;
- Относительная влажность воздуха — 80°С;

— Вентиляторы используются для перемещения воздуха и других газовых смесей не выше 80°С, не вызывающих ускоренной коррозии материалов проточной части вентилятора, с содержанием пыли и твердых примесей не более 100 мг/м³ и не содержащих липких веществ и волокнистых материалов.

- Вентилятор устанавливается за пределами помещений длительного пребывания людей;

- Электропитание двигателя вентилятора должно осуществляться через устройство плавного пуска;

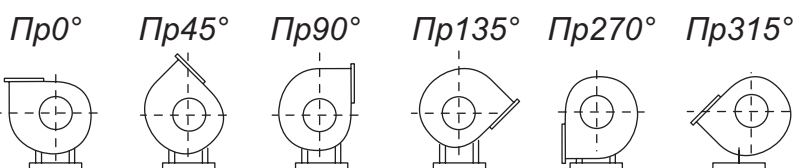
— К всасывающему патрубку вентилятора должен быть подсоединен направляющий аппарат либо другое дроссельное устройство (заслонка, клапан и т.п.) обеспечивающее плавную от нуля до максимума подачу воздуха в вентилятор.

— Допускается комплектация двигателями других серий, соответствующих по мощности, частоте вращения и напряжению. Допускается комплектация двигателями большей мощности при той же частоте вращения колеса, аэродинамические характеристики при этом не меняются.

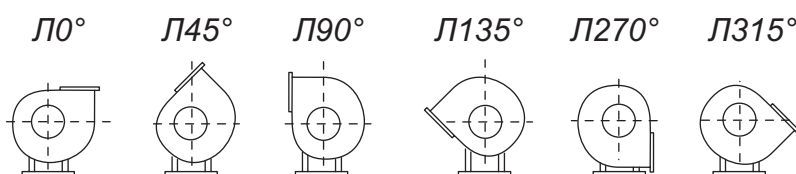
ПОЛОЖЕНИЕ КОРПУСА ВЕНТИЛЯТОРА

Вид со стороны всасывания

Правого вращения



Левого вращения



АККУСТИЧЕСКИЕ ХАРАКТЕРИСТИКИ

Типоразмер вентилятора	п, об/мин	Суммарный уровень звуковой мощности, дБ, не более
ВЦ8-23-7	1500	112
ВЦ8-23-7К1	3000	119

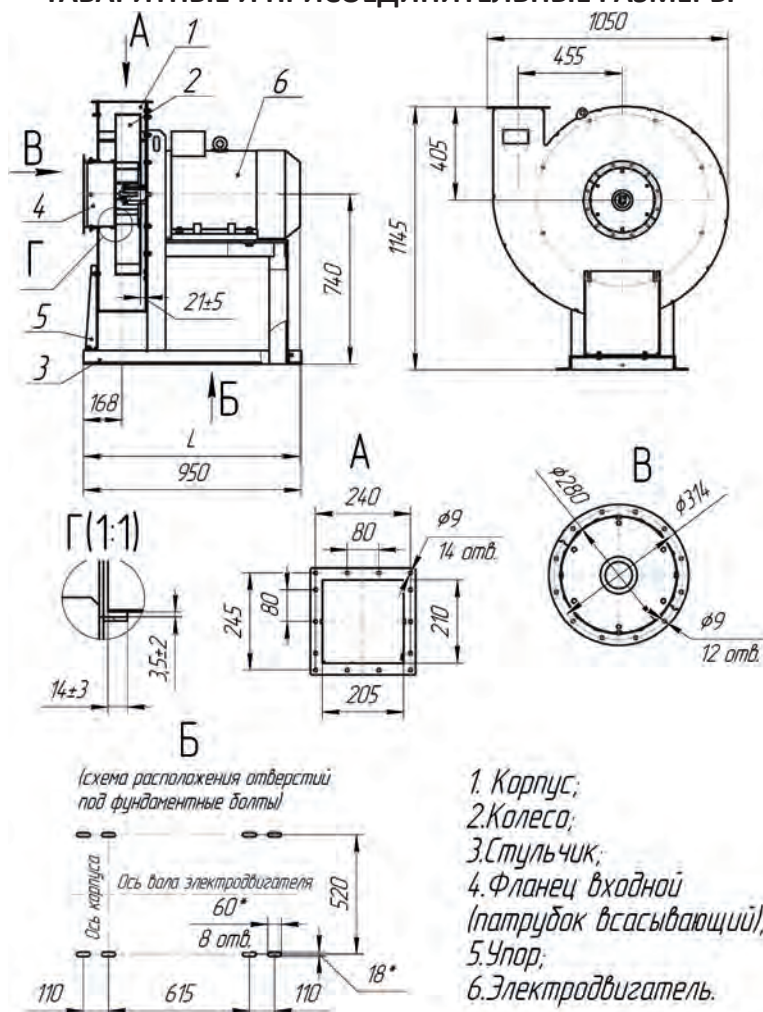
* Допускаемые верхние отклонения до 2 дБ, нижние значения не ограничиваются.

* Среднее квадратическое значение виброскорости вентиляторов должно быть не более 6,3 мм/с.





ГАБАРИТНЫЕ И ПРИСОЕДИНИТЕЛЬНЫЕ РАЗМЕРЫ

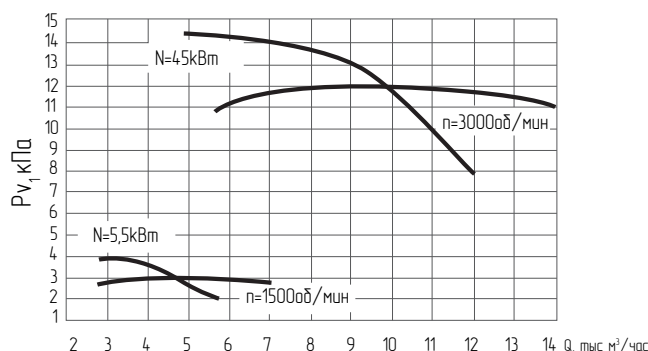


Двигатель		L, мм
АИР112М4	1500 об/ мин	640
АИР200L2	3000 об/ мин	950

ТЕХНИЧЕСКИЕ ХАРАКТЕРИСТИКИ

Вентилятор	Конструктивное исполнение	Двигатель		Частота вращения рабочего колеса, об/ мин	Параметры в рабочей зоне		Масса не более, кг
		Типоразмер	Мощность, кВт		Производительность, м³/с	Полное давление, Па	
ВЦ8-23-7 ВЦ8-23-7К1	1	АИР112М4	5,5	1500	0,78-1,95	2800-3000	235,0
		АИР200L2	45,0	3000	1,6-3,89	11000-12000	450,0

АЭРОДИНАМИЧЕСКИЕ ХАРАКТЕРИСТИКИ ВЦ-8-23-7





ВЕНТИЛЯТОРЫ РАДИАЛЬНЫЕ ВЫСОКОГО ДАВЛЕНИЯ ВР 240-26 (ВР 12-26)

ОБЩИЕ СВЕДЕНИЯ:

- высокого давления;
- конструктивное исполнение 1 по ГОСТ 5976-90;
- одностороннего всасывания;
- корпус спиральный поворотный;
- вперед загнутые лопатки;
- количество лопаток - 32;
- направление вращения - правое и левое.



НАЗНАЧЕНИЕ:

- стационарные системы вентиляции, кондиционирования, воздушного отопления;
- для других санитарно-технических целей.

ВАРИАНТЫ ИЗГОТОВЛЕНИЯ:

ТУ 4861-070-02962743-2012

- из углеродистой стали;
- из коррозионно-стойкой стали.

УСЛОВИЯ ЭКСПЛУАТАЦИИ:

- Вентиляторы эксплуатируются в условиях умеренного (У) климата второй и третьей категории размещения по ГОСТ 15150. При обеспечении защиты двигателя от атмосферных воздействий допускается использование вентиляторов в условиях умеренного климата первой категории размещения;
- Температура окружающей среды от минус 40°C до 40°C;
- Температура среды, перемещаемой вентиляторами — 80°C;
- Вентиляторы используются для перемещения воздуха и других газовых смесей, не вызывающих ускоренной коррозии материалов проточной части вентилятора, с содержанием пыли и твердых примесей не более 100 мг/м³ и не содержащих липких веществ и волокнистых материалов.
- **Допускается комплектация двигателями других серий, соответствующих по мощности, частоте вращения и напряжению.** Допускается комплектация двигателями большей мощности при той же частоте вращения колеса, аэродинамические характеристики при этом не меняются.

АКУСТИЧЕСКИЕ ХАРАКТЕРИСТИКИ

Акустические характеристики, измеренные со стороны нагнетания на нормальном режиме работы вентиляторов ВР-12-26

Типоразмер вентилятора	n, об/мин	Суммарный уровень звуковой мощности, дБ, не более	Октавные уровни звуковой мощности дБ в полосах среднегеометрических частот, Гц, не более						
			125	250	500	1000	2000	4000	8000
ВР-12-26-2,5	2850	95	92	91	93	90	87	83	81
ВР-12-26-3,15	2850	103	96	95	97	99	99	98	88
ВР-12-26-4	2830	114	98	99	104	105	101	98	93
ВР-12-26-5	2940	116	103	105	107	112	109	106	104
ВР-12-26-5,5	2940	124	110	114	117	119	116	108	105

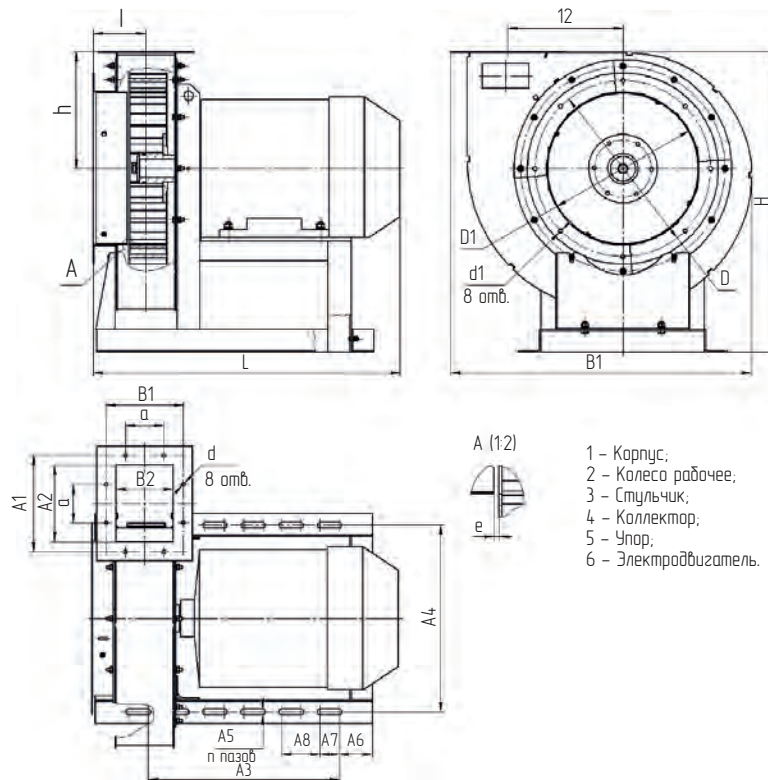
На стороне всасывания уровни звуковой мощности она 3 дБ ниже уровней, приведенных в таблице.

На границах рабочего участка аэродинамической характеристики уровни звуковой мощности на 3 дБ выше уровня звуковой мощности, соответствующего номинальному режиму работы вентилятора.





ГАБАРИТНЫЕ И ПРИСОЕДИНИТЕЛЬНЫЕ РАЗМЕРЫ



Габаритные и присоединительные размеры в мм

Типоразмер вентилятора	B1	l2	L, не более	l	H, не более	h	D1	D	m	d1	A1	B1	A2	B2	a	d	n	A3	A4	A5	A6	A7	A8	e
BP-12-26-2,5	400	150	405	79,5	400	150	200	240	8	7	135	110	100	75	60	7,3	6	195	245	12	36,5	28	97,5	2,5 ^{+1,5} _{-0,5}
BP-12-26-3,15	500	190	475	87	500	189	252	300	8	7	172	140	126	96	80	10,5	10	320	266	12	46	28	80	3,5 ^{+1,5} _{-1,0}
BP-12-26-4	621,5	240	611	113	618	238	320	370	8	10	204	164	160	120	80	7,3	14	450	400	13	34	37	75	4 ^{+2,0} _{-1,0}
BP-12-26-5	787	300	802	138	785	305	400	460	8	11,5	252	202	200	150	100	10	12	500	487,5	15	87,5	50	100	5 ^{+2,0} _{-1,0}
BP-12-26-5,5	853	327	977	155	880	322	385	420	10	9x12	270	215	220	165	100	9x12	18	760	590	15	47,5	45	95	4 ^{+2,0} _{-2,0}

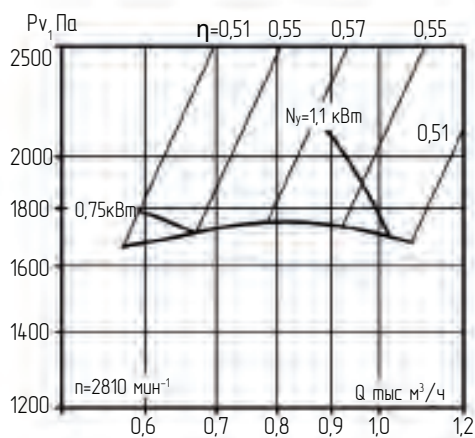
Типоразмер вентилятора	Конструктивное исполнение	Двигатель		Частота вращения рабочего колеса, об/мин	Параметры в рабочей зоне		Масса, кг, не более	Виброизоляторы	
		Типоразмер	Мощность, кВт		Производительность, 10 ³ x м ³ /час	Полное давление, Па		Тип	Количество
1	2	3	4	5	6	7	8	9	10
BP-12-26-2,5	1	AIP71B2	1,1	2850	0,59-0,67	1500-1700	27,0	ДО-38	4
		AIP80A2	1,5		0,59-1,01		31,0		
BP-12-26-3,15	1	AIP80B2	2,2	2850	1,1-1,4	2700-2900	41,5	ДО-38	5
		AIP90L2	3,0		1,1-1,9		45,5		
		AIP100S2	4,0		1,1-2,3		54,5		
BP-12-26-4	1	AIP112M2	7,5	2830	2,3-3,2	4400-4700	86,5	ДО-40	5
		AIP132M2	11,0		2,3-4,4		125,5		
BP-12-26-5	1	AIP180S2	22,0	2940	4,5-5,8	7200-7800	250,0	ДО-41	6
		AIP180M2	30,0		4,5-7,8		283,0		
		AIP200M2	37,0		4,5-9,0		326,0		
BP-12-26-5,5	1	AIM200L2	45,0	2940	8,1-9,5	8250-8500	368,5	ДО-42	5



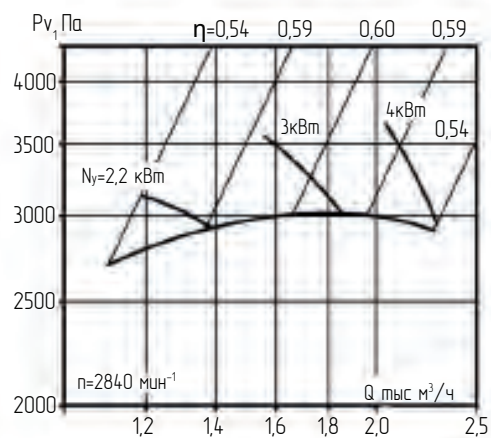


АЭРОДИНАМИЧЕСКИЕ ХАРАКТЕРИСТИКИ

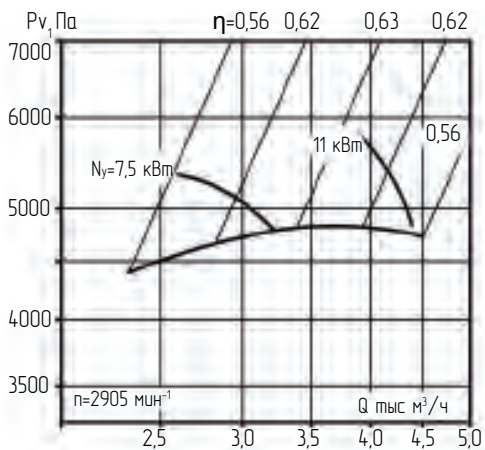
BP-12-26-2,5



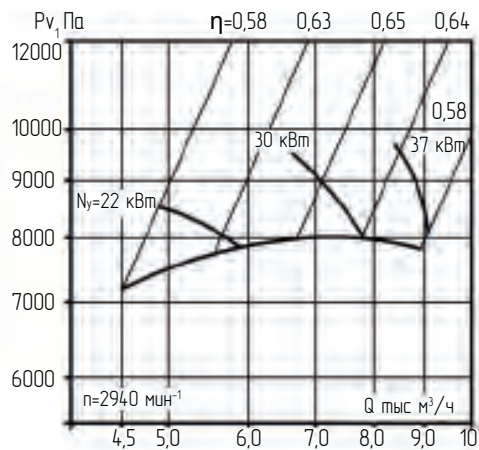
BP-12-26-3,15



BP-12-26-4



BP-12-26-5

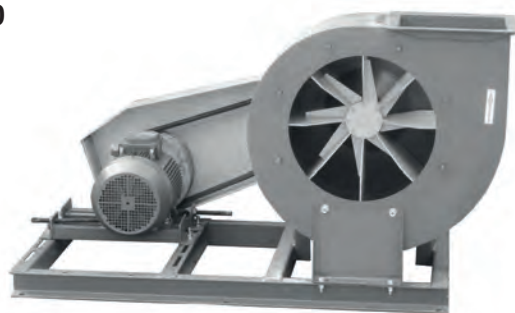




**ВЕНТИЛЯТОРЫ РАДИАЛЬНЫЕ ПЫЛЕВЫЕ
ВРП 110-49-3,1510**

ОБЩИЕ СВЕДЕНИЯ:

- среднего давления;
- конструктивное исполнение 1 и 5 по ГОСТ 5976-90;
- одностороннего всасывания;
- корпус поворотный;
- количество лопаток - 8;
- направление вращения - правое и левое.



НАЗНАЧЕНИЕ:

- в системах пылеочистительных установок;
- на пневмотранспорте;
- для удаления древесной пыли и стружки от металлообрабатывающих станков;
- для удаления механической пыли и стружки от металлообрабатывающих станков;
- транспортировка зерна и его отходов, хлопка, шерсти и т.п.;
- для других санитарно-технических целей.

ВАРИАНТЫ ИЗГОТОВЛЕНИЯ:

ТУ 4861-036-02962743-2006

- из углеродистой стали;
- из коррозионно-стойкой стали (К1).

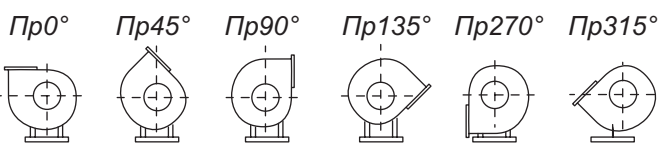
УСЛОВИЯ ЭКСПЛУАТАЦИИ:

- Вентиляторы эксплуатируются в условиях умеренного (У) климата второй и третьей категории размещения по ГОСТ 15150. При обеспечении защиты двигателя от атмосферных воздействий допускается использование вентиляторов в условиях умеренного климата первой категории размещения;
- Температура окружающей среды от минус 40°С до 40°С;
- Температура среды, перемещаемой вентиляторами — 80°С;
- Вентиляторы используются для перемещения воздуха и других газовых смесей, не вызывающих ускоренной коррозии материалов проточной части вентилятора, с содержанием пыли и твердых примесей не более 1 кг/м³ и не содержащих липких веществ и волокнистых материалов.
- **ВНИМАНИЕ:** запуск вентилятора при любых испытаниях и эксплуатации необходимо производить при закрытом входном патрубке с последующим плавным его открыванием до нужной величины. Запуск вентилятора с открытым дросселирующим устройством или не подключенного к воздухопроводной сети **КАТЕГОРИЧЕСКИ ЗАПРЕЩАЕТСЯ** во избежание перегрузок двигателя.

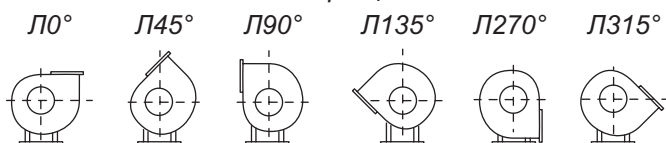
ПОЛОЖЕНИЕ КОРПУСА ВЕНТИЛЯТОРА

Для исполнения 1

Правого вращения

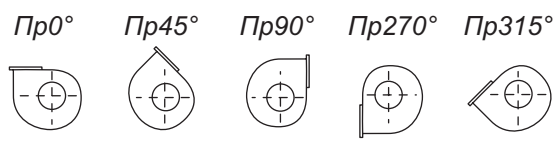


Левого вращения

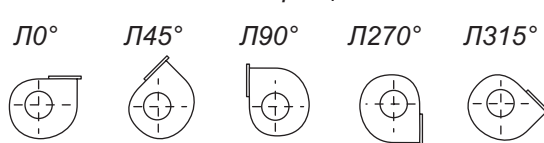


Для исполнения 5

Правого вращения



Левого вращения





АКУСТИЧЕСКИЕ ХАРАКТЕРИСТИКИ

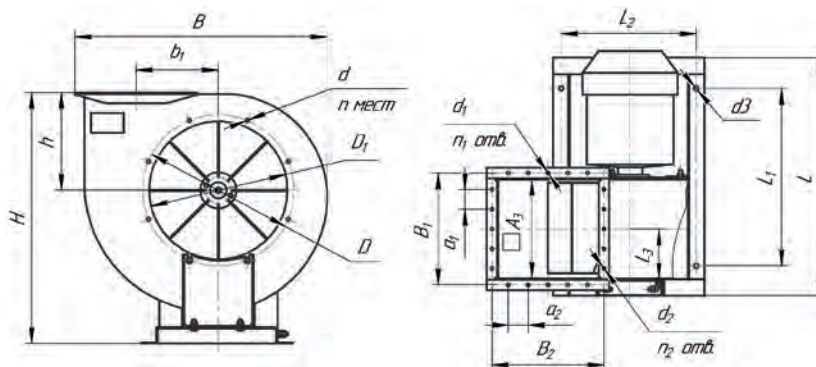
Акустические характеристики, измеренные со стороны нагнетания на номинальном режиме работы вентилятора ВРП-110-49

Типоразмер вентилятора	n, об/мин	Суммарный уровень звуковой мощности, дБ, не более	Октавные уровни звуковой мощности дБ в полосах среднегеометрических частот, Гц, не более							
			63	125	250	500	1000	2000	4000	8000
ВРП 110-49-3,15	2850	102	91	91	94	102	95	93	91	83
ВРП 110-49-4	1450	97	86	86	89	97	90	88	86	78
	2920	111	97	100	103	101	104	102	100	92
ВРП 110-49-5	1755	106	84	87	94	105	93	90	86	82
	1960	108	86	89	96	107	95	92	88	84
	2225	111	89	92	99	110	98	95	91	81
	2505	114	92	98	105	116	104	101	97	93
ВРП 110-49-6,3	1445	109	87	90	97	108	96	93	89	85
	2000	116	94	97	104	115	103	100	96	92
ВРП 110-49-8	1285	113	91	94	101	112	100	97	93	89
	1440	116	94	97	104	115	103	100	96	92
	1650	118	96	99	106	117	105	102	98	94
ВРП 110-49-10	980	113	91	94	101	112	100	97	93	89
	1080	115	93	96	103	114	102	99	95	91
	1170	107	95	98	105	116	104	101	97	93
	1290	119	97	100	107	118	106	103	99	95
	1390	121	98	101	108	119	107	105	101	97
	1480	123	101	104	111	122	110	107	103	99

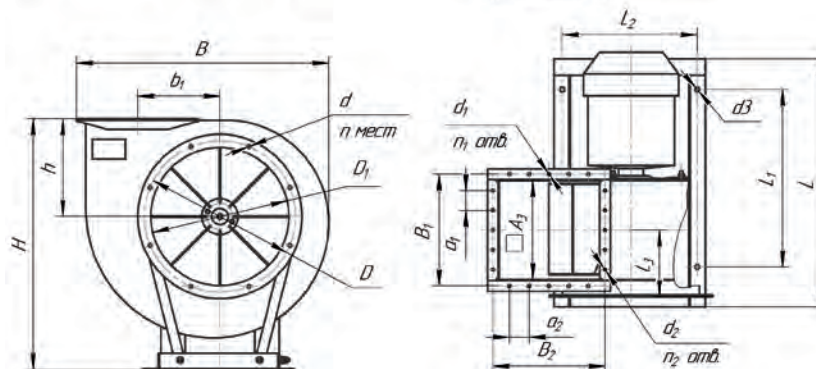
ГАБАРИТНЫЕ И ПРИСОЕДИНИТЕЛЬНЫЕ РАЗМЕРЫ

Исполнение 1

ВРП-110-49-3,15; -5; -6,3; -8.



ВРП-110-49-4.

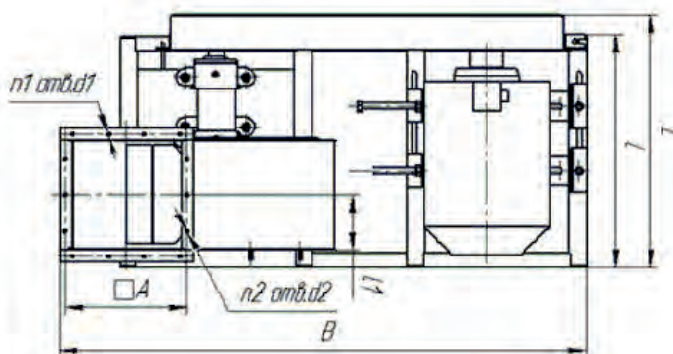
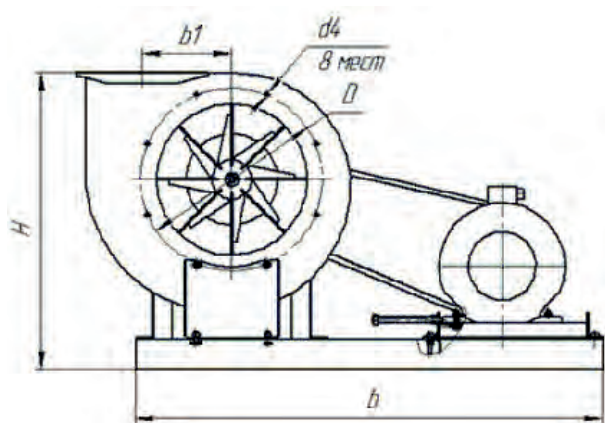


Обозначение вентилятора	Размеры в мм																						
	B	H	L	D	D1	d	n	L1	L2	L3	d3	h	b1	d1	n1	d2	n2	a1	B1	a2	B2	A3	
ВРП110-49-3,15	488	507	500	230	200	M6	8	420	260	100	12x40	183	152	10	6	M8	2	100	235	100	235	195	
ВРП110-49-4	608	726	718	370	335	7x14	8	630	370	200	12x40	232	194	9	9	M8	3	100	280	100	280	240	
ВРП110-49-6,3	766	765	870	508	420	M10	8	600	410	153	14x50	300	250	9	11	M8	3	100	340	100	340	300	
ВРП110-49-5	950	945	905	600	530	M10	8	630	510	193	14x50	372	315	9	13	M8	3	105	420	105	420	388	
ВРП110-49-8	1206	1294	1067	750	670	M10	8	895	617	244	15	466	396	11	15	M10	5	100	528	100	528	484	

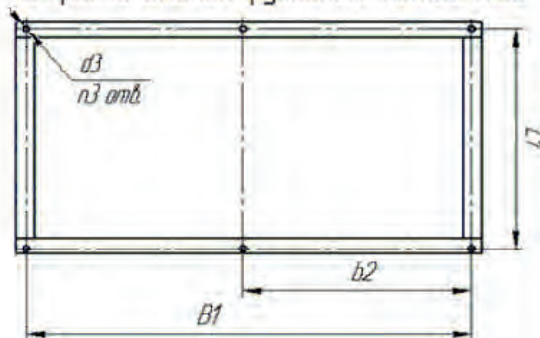




Исполнение 5



План расположения фундаментных болтов



Обозначение вентилятора	Размеры в мм																		
	A	B	B1	b	b1	b2	D	d1	d2	d3	d4	L	L1	l	l1	H	n1	n2	n3
ВРП-110-49-3,15	235	835	650	693	152	-	230	10	M8	13	M6	630	540	562	100	503	6	2	4
ВРП-110-49-4	280	983	750	800	194	-	370	9	M8	15	M8	680	592	622	123	619	9	3	4
ВРП-110-49-5	340	1466	1237	1297	250	635	508	9	M8	17	M10	736	610	640	153	826	11	3	6
ВРП-110-49-6,3	420	1515	1140	1200	315	531	572	9	M8	17	M10	950	772	802	193	980	13	3	6
ВРП-110-49-8	528	1885	1420	1480	396	710	730	11	M10	17	M10	1080	874	906	244	1295	15	5	6

ТЕХНИЧЕСКИЕ ХАРАКТЕРИСТИКИ ВЕНТИЛЯТОРОВ ВРП

Типоразмер вентилятора	Конструктивное исполнение	Двигатель		Частота вращения рабочего колеса, об/мин	Параметры в рабочей зоне		Масса, кг, не более	Виброизоляторы	
		Типоразмер	Мощность, кВт		Производительность, 10 ³ x м ³ /час	Полное давление, Па		Тип	Количество
1	2	3	4	5	6	7	8	9	10
ВРП-110-49-3,15	1	АИР80В4	1,5	1400	0,7-1,3	400-300	53,0	ДО-39	4
		АИР80В2	2,2	2850	1,4-2,6	1580-1220	53,0		
		АИР90L2	3	2850	1,4-2,6	1580-1220	55,0		
		АИР100S2	4	2850	1,4-2,6	1580-1220	63,0		
	5	АИР80В4	1,5	1400	0,9-1,1	430-300	72,0		
		АИР90L2	3	2850	1,8-2,4	900-1500			
ВРП-110-49-4	1	АИР71В4	0,75	1390	1,6-2,6	580-480	67,0	ДО-40	4
		АИР100L2	5,5	2860	2,7-4,5	2500-2250	92,0		
		АИР112М4	7,5	2860	2,7-5,8	2500-2000	102,0		
	5	АИР71В4	0,75	1450	1,6-2,6	580-480	55,1	ДО-42	4
		АИР100S2	4,0	2250	2,5-4	1400-1160	58,0		
		АИР100L2	5,5	2920	2,7-4,5	2500-2200	55,1		
АИР112М4	7,5	2920	2,7-5,8	2500-2200					





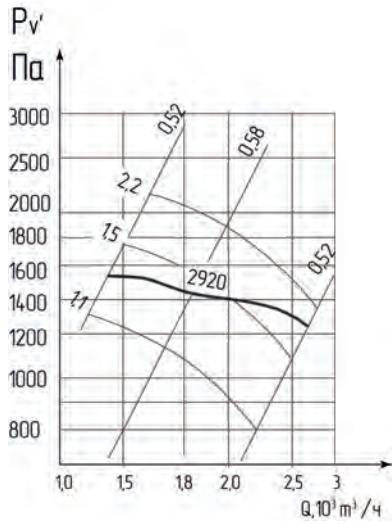
ВРП-110-49-5	1	АИР112М4	5,5	1450	2,3-5,1	1000-900	215,0	ДО-42	4
		АИР132S4	7,5	1440			223,0		
	5	АИР100L4	4,0	1755	2,88-5,04	1450-1250	192,0		
		АИР112М4	5,5		2,88-7,20	140-1100	207,0		
		АИР112М4	5,5	1960	3,24-6,12	1800-1600	211,0		
		АИР112М4	5,5	2225	3,78-3,96	2400-2290	217,0		
		АИР132S4	7,5	1960	3,24-6,12	1800-1400	218,0		
		АИР132S4	7,5	2225	3,78-6,30	2400-2200	224,0		
		АИР132S4	7,5	2505	4,14-4,32	3000-2990	232,0		
		АИР132М4	11,0	2225	3,78-9,00	2400-1800	224		
АИР132М4	11,0	2505	4,14-6,12	3000-2700	234,0				
АИР160S4	15,0		4,14-10,44	3000-2225	294,0				
ВРП-110-49-6,3	1	АИР112М4	5,5	1450	4,68-5,94	1600-1580	190,0	ДО-42	4
		АИР132S4	7,5	1450	4,68-9,75	1600-1400	210,0		
		АИР132М4	11	1450	4,68-12,96	1600-1200	235,0		
		АИР160S4	15	1450			275,0		
	M	АИР112М4	5,5	1450	4,68-5,94	1600-1580	265,0		
		АИР132S4	7,5		4,68-9,75	1600-1400	272,0		
		АИР132S4	11		4,68-12,96	1600-1200	285		
		АИР132М4	11		4,68-12,96	1600-1200	285,0		
		АИР160M4	18,5	1810	5,78-14,9	2500-1950	383		
		АИР160S4	15,0	2000	6,48-8,64	3100-3000	345,0		
АИР160M4	18,5	6,48-11,88	3100-2800		353,0				
АИР180S4	22	6,48-15,84	3100-2450		393,0				
ВРП-110-49-8	1	АИР160M4	18,5	1440	10,08-16,56	2550-2400	456,0	ДО-43	4
		АИР180S4	22	1440	10,08-16,56	2550-2400	480,0		
		АИР180M4	30	1440	10,08-25,0	2550-1820	505,0		6
		АИР200M4	37	1440			550,0		
	5	АИР160S4	15	1285	9,36-14,4	2000-1900	480,0		6
		АИР160M4	18,5	1285	9,36-20,16	2000-1650	502,0		
		АИР160M4		1440	9,36-24,48	2000-1450	502,0		
		АИР180S4		22	1285	10,80-11,88	2550-2540		
		АИР180S4	22	1440	10,8-16,56	2550-2400	522,0		
		АИР180M4	30	1650	12,24-17,28	3200-3000	552,0		
		АИР180M4	30	1440	10,80-27,36	2550-1800	557,0		
		АИР200M4	37		12,4-25,92	3200-2500	597,0		
		АИР200M4	37	1650	12,60-33,32	3300-3000	600		
		АИР200L4	45		12,4-32,5	3200-2400	630,0		
АИР200M4	37,0	1810	13,0-17,0		4000-3800	600			
ВРП-110-49-10	5	АИР180S4	22	980	12,2-32,76	2000-1200	895,0	ДО-44	6
		АИР180M4	30	1080	13,68-35,9	2450-1640	920,0		
		АИР200M4	37	1170	14,0-38,2	2730-1960	975,0		
		АИР200L4	45	1290	16,2-42,3	3480-2450	1005,0		
		АИР225M4	55	1390	17,64-46,0	3980-2750	1070,0		
		АИР250S4	75	1480	18,72-48,24	4580-3550	1225,0		



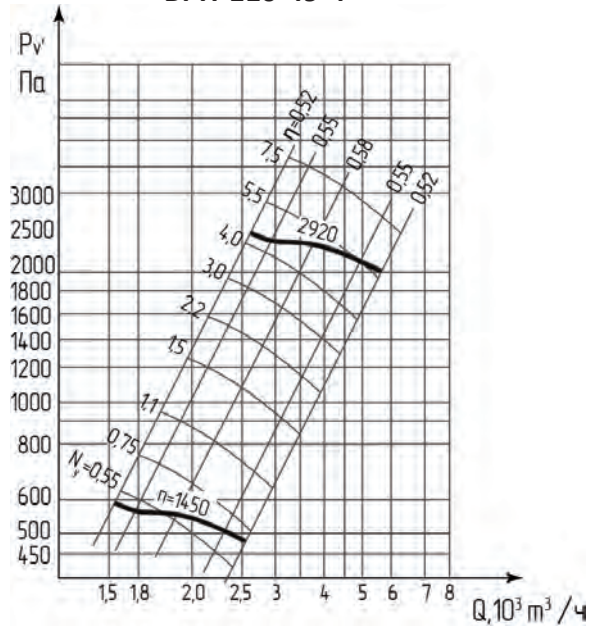


АЭРОДИНАМИЧЕСКИЕ ХАРАКТЕРИСТИКИ

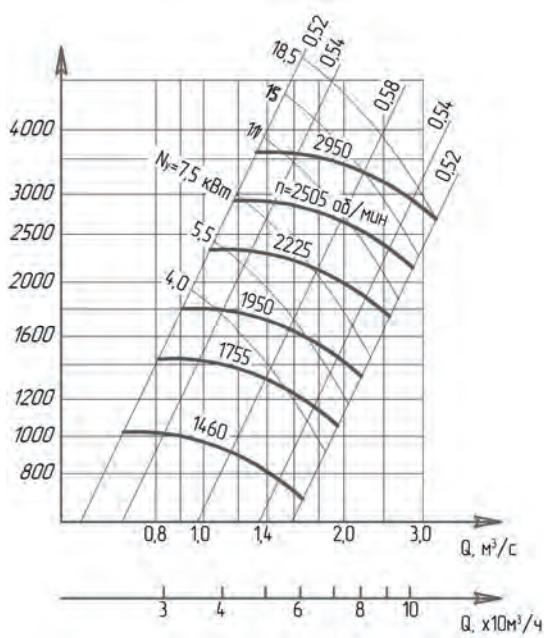
ВРП-110-49-3,15



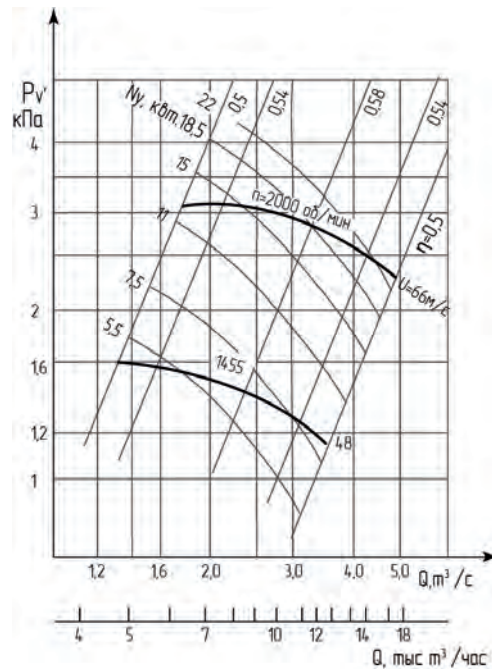
ВРП-110-49-4



ВРП-110-49-5



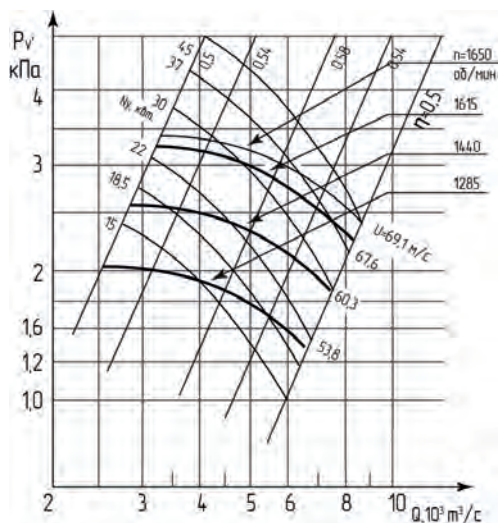
ВРП-110-49-6,3



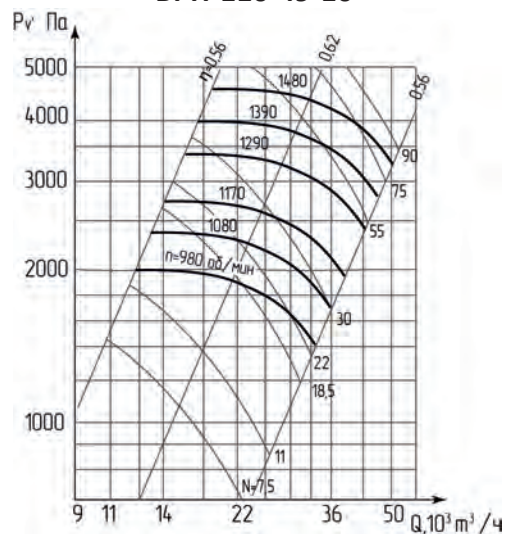


АЭРОДИНАМИЧЕСКИЕ ХАРАКТЕРИСТИКИ

ВРП-110-49-8



ВРП-110-49-10





**ВЕНТИЛЯТОРЫ КРЫШНЫЕ
ВКР-3,15.....10; ВКРМ-12,5**



ОБЩИЕ СВЕДЕНИЯ:

- низкого давления;
- одностороннего всасывания;
- назад загнутые лопатки;
- количество лопаток - 12;
- рабочее колесо - непосредственно на валу электродвигателя;
- направление выхода воздуха из вентилятора - в стороны.

НАЗНАЧЕНИЕ:

- для систем вытяжной вентиляции промышленных и общественных зданий.
Устанавливаются на кровлях.

ВАРИАНТЫ ИЗГОТОВЛЕНИЯ:

ТУ 4861-035-02962743-2006

- из углеродистой стали;
- из коррозионно-стойкой стали (К1).

ТУ 4861-068-02962743-2012

- взрывозащищенные из разнородных металлов (Р);
- взрывозащищенные из коррозионно-стойкой стали (РК1);
- взрывозащищенные из алюминиевых сплавов (К3).

УСЛОВИЯ ЭКСПЛУАТАЦИИ:

- Вентиляторы эксплуатируются в условиях умеренного (У) климата первой категории размещения по ГОСТ 15150;
- Температура окружающей среды от минус 40°С до 40°С;
- Температура среды, перемещаемой вентиляторами, до 80°С;
- Вентиляторы используются для перемещения воздуха и других газовых смесей, не вызывающих ускоренной коррозии материалов проточной части вентилятора, с содержанием пыли и твердых примесей не более 100 мг/м³ и не содержащих липких веществ и волокнистых материалов.

АКУСТИЧЕСКИЕ ХАРАКТЕРИСТИКИ

**Акустические характеристики, измеренные со стороны нагнетания
на номинальном режиме работы вентилятора ВКР**

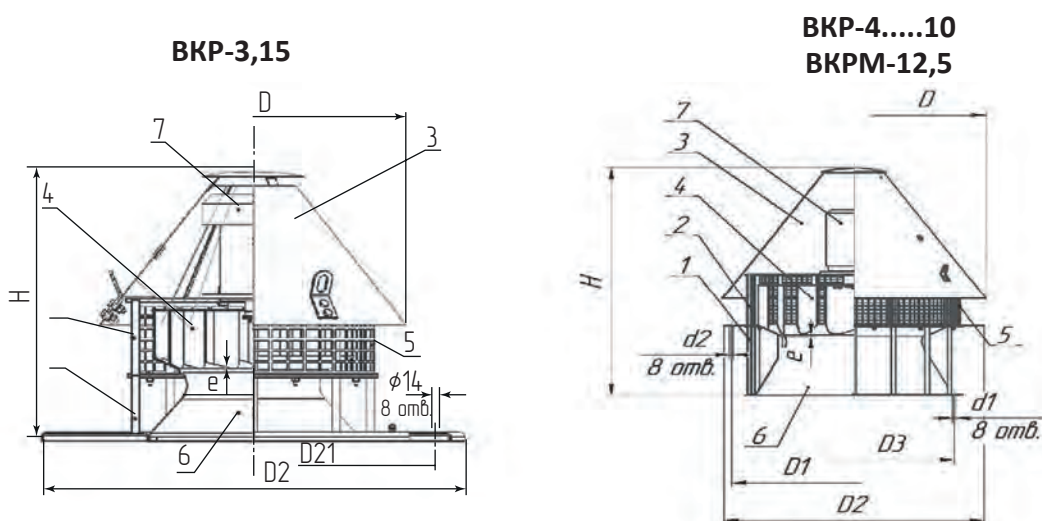
Типоразмер вентилятора	n, об/мин	Суммарный уровень звуковой мощности, дБ, не более	Октавные уровни звуковой мощности дБ в полосах среднегеометрических частот, Гц, не более							
			63	125	250	500	1000	2000	4000	8000
ВКР-3,15	920	85	73	78	80	78	76	72	63	51
	1440	90	78	83	85	83	81	77	68	56
ВКР-4	920	88	76	81	83	81	79	75	66	54
	1440	95	83	88	90	88	86	82	73	61
ВКР-5	920	92	80	85	87	85	82	78	70	58
	1440	99	87	92	94	95	89	85	77	65
ВКР-6,3	920	99	87	92	94	92	90	85	77	65
ВКР-8	700	96	96	91	39	90	87	82	73	64
	920	102	102	97	45	96	93	88	79	70
ВКР-10	720	93	889	93	89	91	87	82	73	69
	970	103	93	97	98	99	96	86	79	74
ВКРМ-12,5	720	104	96	99	100	99	97	87	79	75
	960	114	100	103	104	105	107	95	84	84

На границах рабочего участка аэродинамической характеристики уровни звуковой мощности на 3 дБ выше уровня звуковой мощности, соответствующего номинальному режиму работы вентилятора.





ГАБАРИТНЫЕ И ПРИСОЕДИНИТЕЛЬНЫЕ РАЗМЕРЫ



Обозначение вентилятора	Размеры в мм							
	D	D1	D2	D3	d2	d1	H, не более	e
ВКР-3,15	590	540	600	-	14	-	595	3,2
ВКР-4	602	595	650	430	14	10	651	4
ВКР-5	728	772	820	535	14	10	774	5
ВКР-6,3	946	772	836	668	14	10	979	7
ВКР-8	1047	1072	1180	850	14	13	1170	8
ВКР-10	1369	1272	1350	1040	18	14	1466	10
ВКРМ-12,5	1590	1522	1690	1310	Паз 8*35	16	2250	12,5

ТЕХНИЧЕСКИЕ ХАРАКТЕРИСТИКИ

Вентиляторы ВКР общего назначения и коррозионно-стойкие

Типоразмер вентилятора	Мощность электродвигателя, кВт	Частота вращения рабочего колеса, об/мин	Тип электродвигателя	Параметры в рабочей зоне		Масса кг, не более
				Производительность, м³/час	Максимальное статистическое давление, Па	
ВКР-3,15 ВКР-3,15К1	0,18	920	АИР63А6	1600	100	31
	0,25	920	АИР63В6	1600	100	31
	0,37	920	АИР71А6	1600	100	33,7
	0,55	1420	АИР71А4	2400	210	33,7
ВКР-4 ВКР-4К1	0,37	920	АИР71А6	3200	167	48
	0,55	920	АИР71В6	3200	167	49,5
	0,75	920	АИР80А6	3200	167	55,5
	0,75	1420	АИР71В4	4800	340	49,5
ВКР-5 ВКР-5К1	0,55	920	АИР71В6	6000	266	72
	0,75	920	АИР80А6	7800	266	76
	1,1	920	АИР80В6	7800	266	78
ВКР-6,3 ВКР-6,3К1	2,2	920	АИР100Л6	15000	466	123
ВКР-8 ВКР-8К1	2,2	690	АИР112МА8	18000	360	172
	3,0	690	АИР112МВ8	18000	360	181
	5,5	920	АИР132С6	27000	480	186,8
ВКР-10 ВКР-10К1	7,5	720	АИР160С8	27000	420	297
	15	970	АИР160М6	37000	680	335
	18,5	970	АИР180М6	37000	680	335
ВКРМ-12,5 ВКРМ-12,5К1	5,5	470	АИР160М12	45000	430	615
	22	720	АИР200Л8	65000	950	710
	45	960	АИР250С6	80000	1600	870

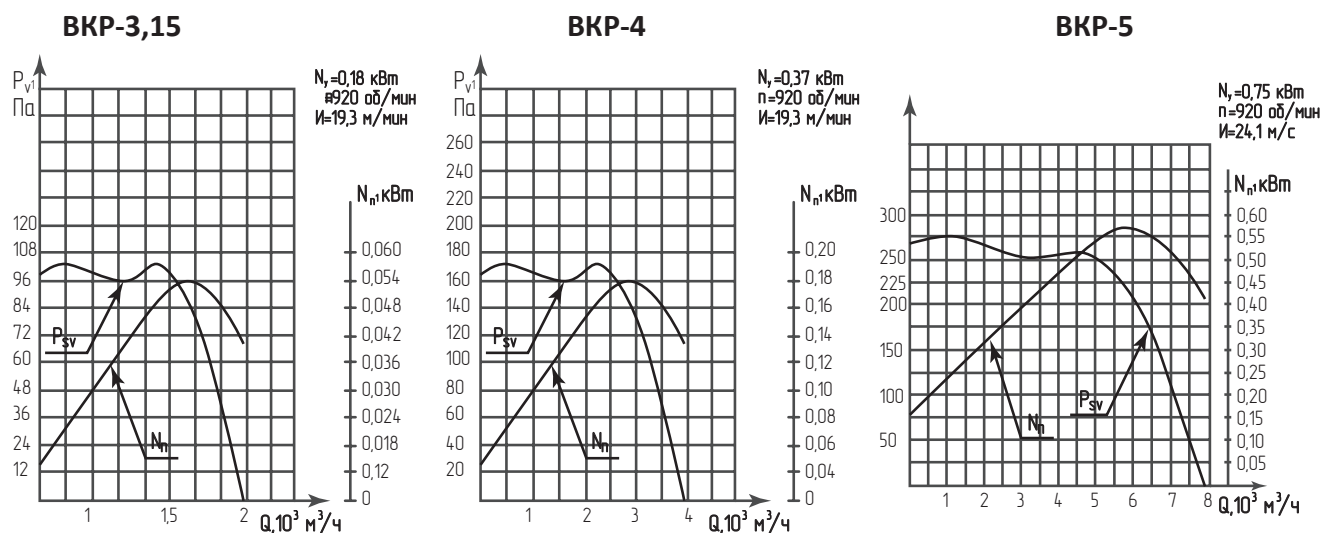




Вентиляторы ВКР взрывозащищенные

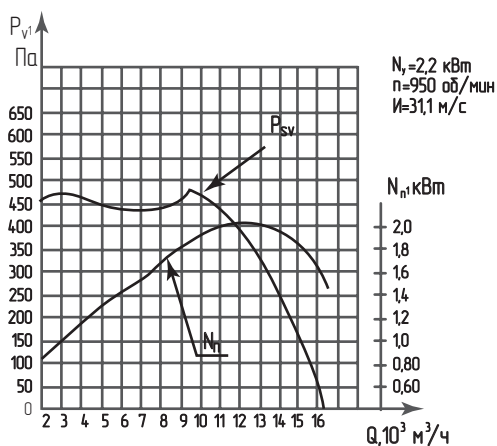
Типоразмер вентилятора	Мощность электродвигателя, кВт	Частота вращения рабочего колеса, об/мин	Тип электродвигателя	Параметры в рабочей зоне		Масса кг, не более
				Производительность, м³/час	Максимальное статистическое давление, Па	
ВКР-3,15Р (КЗ, РК1)	0,18	920	АИМ63А6	1600	100	41
	0,25	920	АИМ 63В6	1600	100	41
	0,37	920	АИМ 71А6	1600	100	43,7
	0,55	1420	АИМ 71А4	2400	210	43,9
ВКР-4Р (КЗ, РК1)	0,37	920	АИМ 71А6	3200	167	58
	0,55	920	АИМ 71В6	3200	167	58
	0,75	920	АИМ 80А4	3200	167	58
ВКР-5Р (КЗ, РК1)	0,75	1420	АИМ 71В4	4800	340	58
	0,55	920	АИМ 71В6	5300	266	80,5
	0,75	920	АИМ 80А6	5700	266	89
ВКР-6,3Р (КЗ, РК1)	1,1	920	АИМ 80В6	5700	266	89
	1,5	920	АИМ 90Л6	15000	466	152,5
ВКР-8 (КЗ, РК1)	2,2	920	АИМ 100Л6	15000	466	165,5
	2,2	920	АИМ 112МА8	11500	480	211
ВКР-10 (КЗ, РК1)	2,2	690	АИМ 100Л6	18000	360	196,7
	3,0	690	АИМ 112МВ8	18000	360	211
	5,5	920	АИМ 132S6	27000	480	255,8
ВКР-10 (КЗ, РК1)	5,5	720	АИМ 132М8	27000	420	297
	7,5	720	АИМ 160S8	27000	420	297
	11	970	АИМ 160S6	37000	680	335
	15	970	АИМ 160М6	37000	680	335
	18,5	970	АИМ 180М6	37000	680	335

АЭРОДИНАМИЧЕСКИЕ ХАРАКТЕРИСТИКИ

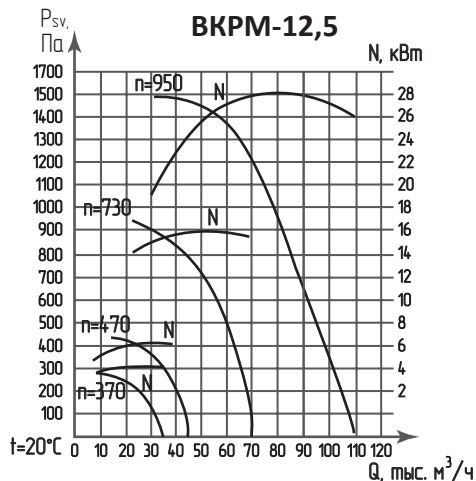
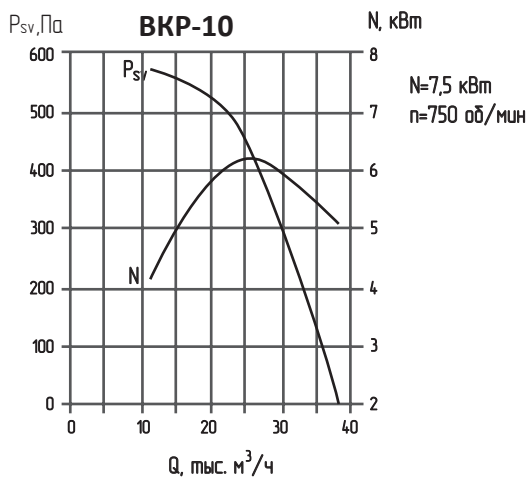
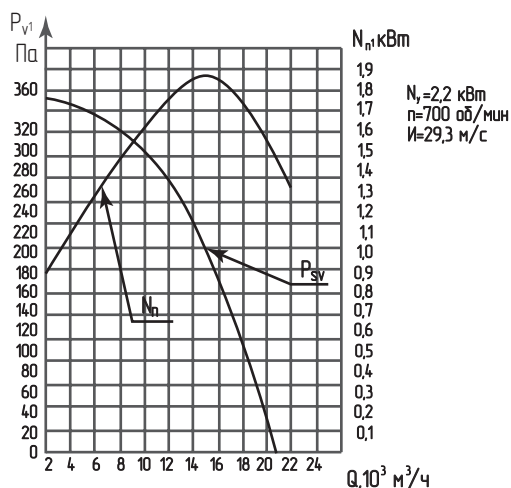




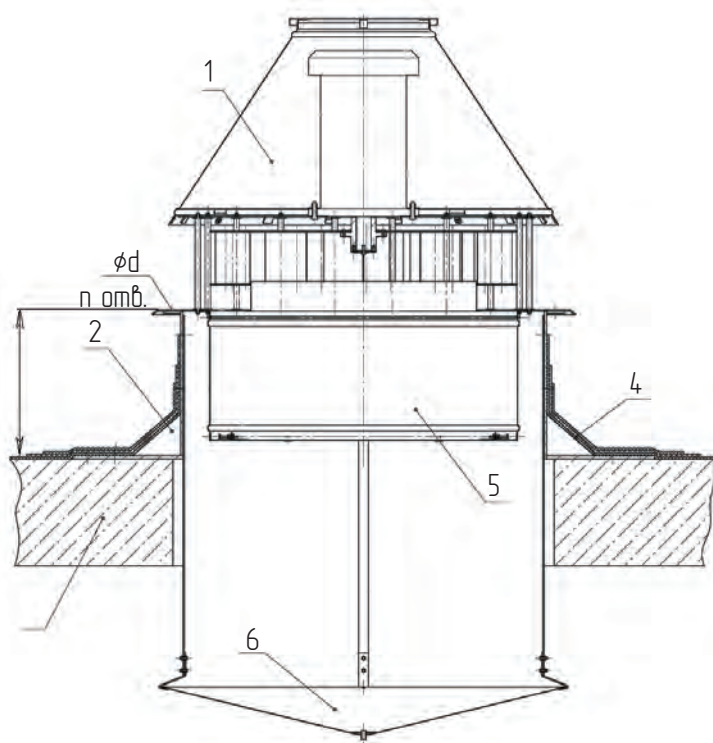
ВКР-6,3



ВКР-8



ТИПОВАЯ СХЕМА МОНТАЖА ВЕНТИЛЯТОРОВ ВКР



- 1 – крышный вентилятор ВКР
- 2 – стальной стакан
- 3 – кровля (железобетонная плита)
- 4 – дополнительные слои покрытия кровли
- 5 – обратный клапан
- 6 – поддон

Стакан, обратный клапан и поддон – приобретаются отдельно.

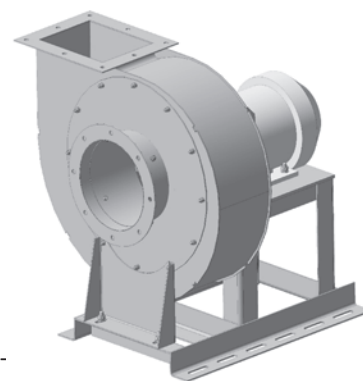
НЕ РЕКОМЕНДУЕТСЯ монтировать вентиляторы на кровле с высотой $H < 400 \text{ мм}$ из-за риска протечек от таящего снега.

НЕ РЕКОМЕНДУЕТСЯ монтировать крышные вентиляторы без учета прохода влаги от конденсата или дождя с ветром.





ВЕНТИЛЯТОРЫ РАДИАЛЬНЫЕ ВЦ 5-35, ВЦ 5-45



ОБЩИЕ СВЕДЕНИЯ:

- среднего давления;
- конструктивное исполнение 1 по ГОСТ 5976-90;
- одностороннего всасывания;
- корпус спиральный неповоротный*;
- назад загнутые лопадки;
- количество лопаток - 9 для ВЦ 5-35, 10 для ВЦ 5-45;
- направление вращения - правое и левое.

* положение корпуса 0° (Пр 0 или Л 0). По индивидуальному заказу вентиляторы могут быть изготовлены с другим положением корпуса.

НАЗНАЧЕНИЕ:

- системы пневмотранспорта в размольном отделении мукомольных заводов;
- стационарные системы вентиляции, кондиционирования, воздушного отопления;
- для других санитарно-технических целей.

ВАРИАНТЫ ИЗГОТОВЛЕНИЯ:

Общего назначения и коррозионно-стойкие (ТУ 4861-069-02962743-2012):

- из углеродистой стали;
- из коррозионно-стойкой стали (К1).

Взрывозащищенные (ТУ 4861-068-02962743-2012):

- взрывозащищенные из разнородных металлов (Р);
- взрывозащищенные из коррозионно-стойкой стали (РК1).

УСЛОВИЯ ЭКСПЛУАТАЦИИ:

— Вентиляторы эксплуатируются в условиях умеренного (У) климата второй и третьей категории размещения по ГОСТ 15150. При обеспечении защиты двигателя от атмосферных воздействий допускается использование вентиляторов в условиях умеренного климата первой категории размещения.

- Температура окружающей среды от минус 40°С до 40°С;
- Температура среды, перемещаемой вентиляторами, до 80°С;

— **Допускается комплектация двигателями других серий, соответствующих по мощности, частоте вращения и напряжению.** Допускается комплектация двигателями большей мощности при той же частоте вращения колеса, аэродинамические характеристики при этом не меняются.

АКУСТИЧЕСКИЕ ХАРАКТЕРИСТИКИ

Акустические характеристики, измеренные со стороны нагнетания на номинальном режиме работы вентиляторов ВЦ 5-35 И ВЦ 5-45

Типоразмер вентилятора	n, об/мин	Суммарный уровень звуковой мощности, дБ, не более	Октавные уровни звуковой мощности дБ в полосах среднегеометрических частот, Гц, не более							
			63	125	250	500	1000	2000	4000	8000
ВЦ 5-35-3,55	2920	87	75	79	80	83	82	81	79	72
ВЦ 5-35-4	2920	89,5	77	81	82	85	84	83	82	77
ВЦ 5-35-8	1450	95	88	90	92	92	91	90	87	81
ВЦ 5-35-8-02	1450	96	89	91	93	93	92	91	88	82
ВЦ 5-35-8,5	1450	97	90	92	94	95	93	92	89	83
ВЦ 5-45-4,25	2900	96	86	88	92	94	91	89	85	81
ВЦ 5-45-8	1450	103	97	101	103	100	98	94	90	88
ВЦ 5-45-8,5	1450	104	98	102	104	101	99	95	91	89

На стороне всасывания уровни звуковой мощности на 3 дБ ниже уровней, приведенных в таблице.

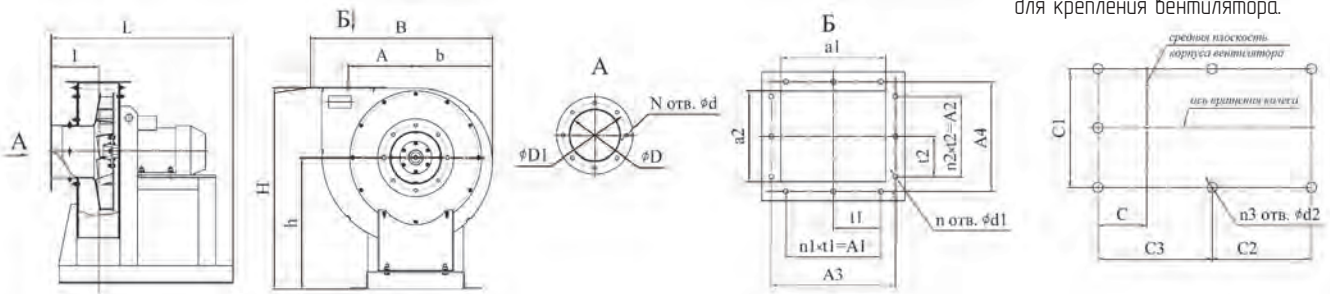
На границах рабочего участка аэродинамической характеристики уровни звуковой мощности на 3 дБ выше уровня звуковой мощности, соответствующего номинальному режиму работы вентилятора.





ГАБАРИТНЫЕ И ПРИСОЕДИНИТЕЛЬНЫЕ РАЗМЕРЫ

Расположение отверстий для крепления вентилятора.



Обозначение вентилятора	Размеры в мм																												
	h	H	l	L	A	B	b	D	D1	d	d1	d2	a1	a2	A1	A2	A3	A4	t1	t2	C	C1	C2	C3	N	n	n1	n2	n3
ВЦ 5-35-3,55	335	586	142	478	205	580	260	139	182	11,5	11,5	11	156	97	112	-	200	141	112	-	69	360	170	146	8	6	1	-	6
ВЦ 5-35-4	400	640	165	630	233	629	265	175	219	11,5	11,5	14	175	138	112	112	219	182	112	112	92	390	200	189	8	8	1	1	6
ВЦ 5-35-8	750	1365	217	852	575	1400	643	352	405	11,5	11,5	14	394	246	375	250	448	300	125	125	161	810	330	313	8	12	3	1	7
ВЦ 5-35-8-02	750	1365	217	852	575	1400	643	352	405	11,5	11,5	14	394	246	375	250	448	300	125	125	161	810	330	313	8	12	3	1	7
ВЦ 5-35-8,5	750	1365	217	852	575	1400	643	352	405	11,5	11,5	14	394	246	375	250	448	300	125	125	161	810	330	313	8	12	3	1	7
ВЦ 5-45-4,25	448	730	179,5	663	268	737	270	221	265	11,5	11,5	14	221	175	112	112	265	219	112	112	110	390	230	228	8	8	1	1	7
ВЦ 5-45-8	800	1418	270	948	536	1460	658	444	497	11,5	11,5	14	443	351	375	250	497	405	125	125	208	870	320	418	12	14	3	2	7
ВЦ 5-45-8,5	800	1418	270	1078	536	1460	658	444	497	11,5	11,5	14	443	351	375	250	497	405	152	152	208	870	360	418	12	14	3	2	7

ТЕХНИЧЕСКИЕ ХАРАКТЕРИСТИКИ

Вентиляторы ВЦ-35 и ВЦ-45 общего назначения и коррозионно-стойкие

Типоразмер вентилятора	Конструктивное исполнение	Двигатель		Частота вращения рабочего колеса, об/мин	Параметры в рабочей зоне		Масса, кг, не более	Виброизоляторы	
		Типоразмер	Мощность, кВт		Производительность, 10³ х м³/час	Полное давление, Па		Тип	Количество
ВЦ 5-35-3,55	1	АИР71А2	0,75	2920	0,5-0,9	1870-1600	58	ДО-39	4
		АИР71В2	1,1						
ВЦ 5-35-4	1	АИР80В2	2,2	2920	0,85-2,3	2720-1970	67	ДО-39	5
ВЦ 5-35-8	1	АИР132М4	11	1450	5,0-12,0	2900-2060	363	ДО-42	4
ВЦ 5-35-8-02	1	АИР132М4	11	1450	4,5-12,2	3140-2260	363	ДО-42	4
ВЦ 5-35-8,5	1	АИР132М4	11	1450	4,5-11,5	3300-2360	373	ДО-42	4
ВЦ 5-45-4,25	1	АИР100S2	4	2900	1,7-4,5	2750-1900	115	ДО-40	4
ВЦ 5-45-8	1	АИР132М4	11	1450	6,5-12,5	2650-2300	367	ДО-42	4
ВЦ 5-45-8,5	1	АИР160S4	15	1450	8,0-17,0	3140-2300	382	ДО-42	4

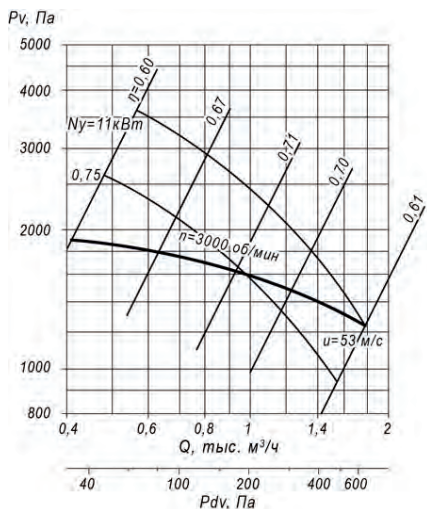
Вентиляторы ВЦ-35 и ВЦ-45 взрывозащищенные

Типоразмер вентилятора	Конструктивное исполнение	Двигатель		Частота вращения рабочего колеса, об/мин	Параметры в рабочей зоне		Масса, кг, не более	Виброизоляторы	
		Типоразмер	Мощность, кВт		Производительность, 10³ х м³/час	Полное давление, Па		Тип	Количество
ВЦ 5-35-3,55	1	АИМ71А2	0,75	2920	0,5-0,9	1870-1600	66	ВР-201	6
		АИМ71В2	1,1						
ВЦ 5-35-4	1	АИМ80В2	2,2	2920	0,85-2,3	2720-1970	94	ВР-201	6
ВЦ 5-35-8	1	АИМ132М4	11	1450	5,0-12,0	2900-2060	403	ВР-203	6
ВЦ 5-35-8-02	1	АИМ132М4	11	1450	4,5-12,2	3140-2260	403	ВР-203	6
ВЦ 5-35-8,5	1	АИМ132М4	11	1450	4,5-11,5	3300-2360	413	ВР-203	6
ВЦ 5-45-4,25	1	АИМ100S2	4	2900	1,7-4,5	2750-1900	145	ВР-202	6
ВЦ 5-45-8	1	АИМ132М4	11	1450	6,5-12,5	2650-2300	407	ВР-203	6
ВЦ 5-45-8,5	1	АИМ160S4	15	1450	8,0-17,0	3140-2300	476	ВР-203	6

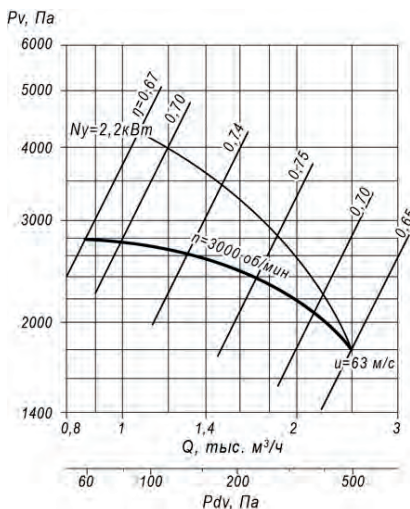


АЭРОДИНАМИЧЕСКИЕ ХАРАКТЕРИСТИКИ

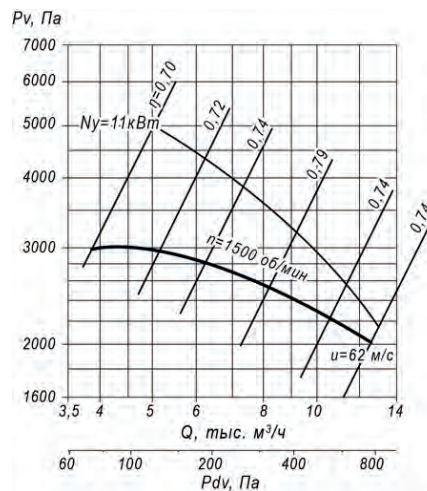
ВЦ 5-35-3,55



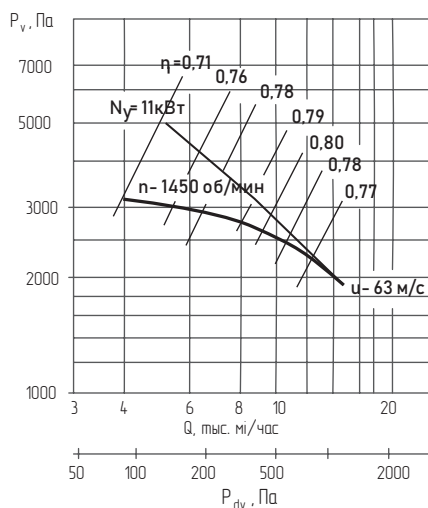
ВЦ 5-35-4



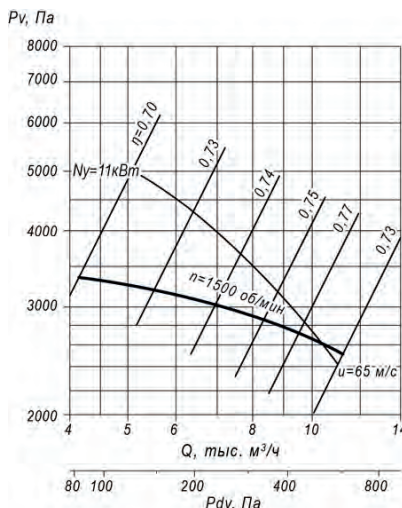
ВЦ 5-35-8



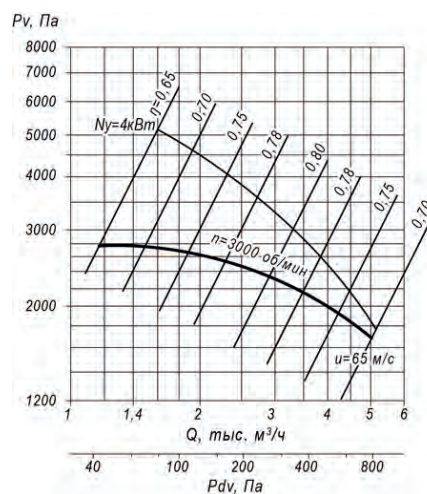
ВЦ 5-35-8-02



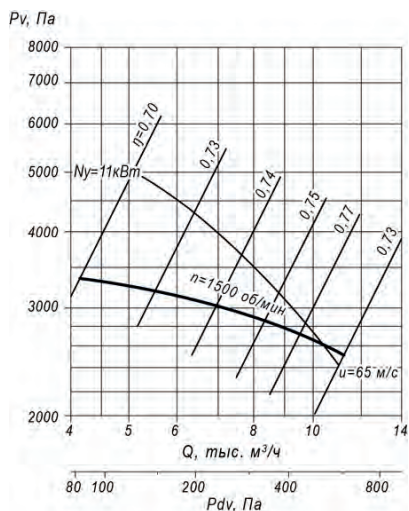
ВЦ 5-35-8,5



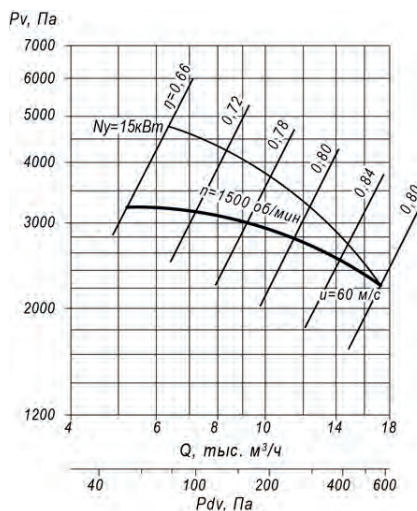
ВЦ 5-45-4,25



ВЦ 5-45-8



ВЦ 5-45-8,5

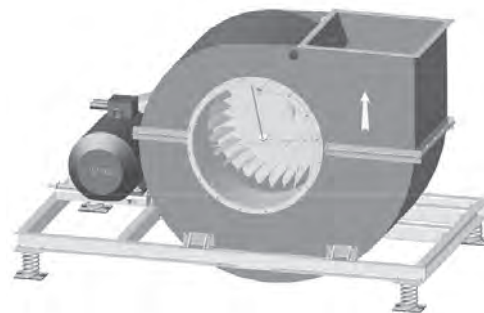




ВЕНТИЛЯТОРЫ РАДИАЛЬНЫЕ ВР 9-55

ОБЩИЕ СВЕДЕНИЯ:

- среднего давления;
- конструктивное исполнение 5 по ГОСТ 5976-90;
- одностороннего всасывания;
- корпус спиральный поворотный;
- вперед загнутые лопатки;
- количество лопаток – 32;
- направление вращения – правое и левое.



НАЗНАЧЕНИЕ:

- стационарные системы вентиляции, кондиционирования, воздушного отопления;
- технологические установки различного назначения;
- для других санитарно-технических целей.

ВАРИАНТЫ ИЗГОТОВЛЕНИЯ:

ТУ 4861-064-02962743-2010 (общего назначения и коррозионно-стойкие):

- из углеродистой стали;
- из коррозионно-стойкой стали (К1).

УСЛОВИЯ ЭКСПЛУАТАЦИИ:

— Вентиляторы эксплуатируются в условиях умеренного (У) климата второй и третьей категории размещения по ГОСТ 15150. При обеспечении защиты двигателя от атмосферных воздействий допускается использование вентиляторов в условиях умеренного климата первой категории размещения.

- Температура окружающей среды от минус 40°С до 40°С;
- Температура среды, перемещаемой вентиляторами, до 80°С;

— Работа вентилятора без дросселирующей заслонки запрещается, во избежание перегрева электродвигателя;

— Допускается комплектация двигателями других серий, соответствующих по мощности, частоте вращения и напряжению. Допускается комплектация двигателями большей мощности при той же частоте вращения колеса, аэродинамические характеристики при этом не меняются.

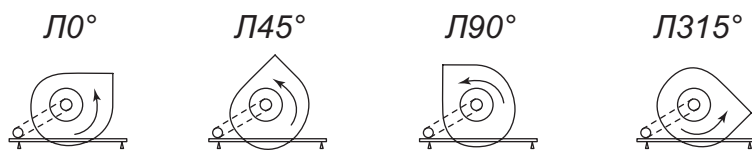
ПОЛОЖЕНИЕ КОРПУСА ВЕНТИЛЯТОРА

Вид со стороны всасывания

Правого вращения



Левого вращения



АКУСТИЧЕСКИЕ ХАРАКТЕРИСТИКИ

Вентилятор	Частота вращения рабочего колеса, об/мин	Октавные уровни звуковой мощности, дБ в полосах среднегеометрических частот, Гц, не более								Суммарный уровень звуковой мощности, дБ
		63	125	250	500	1000	2000	4000	8000	
ВР 9-55-10	580	97	98	102	104	100	96	91	83	108
	640	100	101	105	107	103	99	94	86	111
	720	103	104	108	110	106	102	97	89	114
	775	105	106	110	112	108	104	99	91	116
	820	106	107	111	113	109	105	100	92	117
ВР 9-55-12,5	485	96	97	101	103	99	95	90	82	107
	610	104	105	109	111	107	103	98	90	115

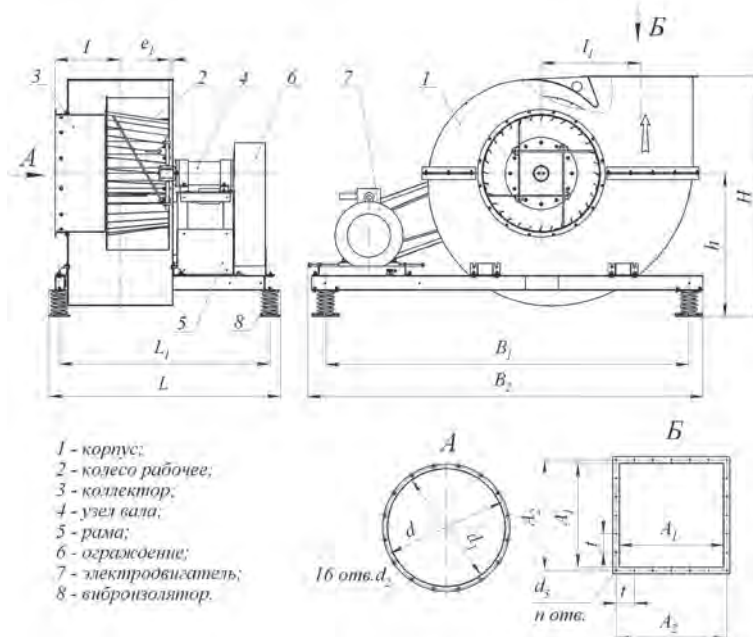
На стороне всасывания уровни звуковой мощности на 3дБ ниже уровней, приведенных в таблице.

На границах рабочего участка аэродинамической характеристики уровни звуковой мощности на 3 дБ выше уровня звуковой мощности, соответствующего номинальному режиму работы вентилятора.





ГАБАРИТНЫЕ И ПРИСОЕДИНИТЕЛЬНЫЕ РАЗМЕРЫ



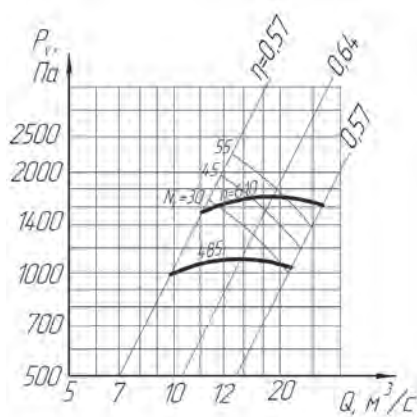
Обозначение вентилятора	Размеры в мм																
	L	L1	B1	B2	H	h	l	l1	d	d1	d2	d3	t	A1	A2	e	n
ВР 9-55-10	1510	1370	2360	2570	1565	930	425	645	845	800	13	13	150	700	750	10	22
ВР 9-55-12,5	1880	1710	2950	3210	1955	1165	530	805	1006	950	13	13	150	846	900	12	26

ТЕХНИЧЕСКИЕ ХАРАКТЕРИСТИКИ

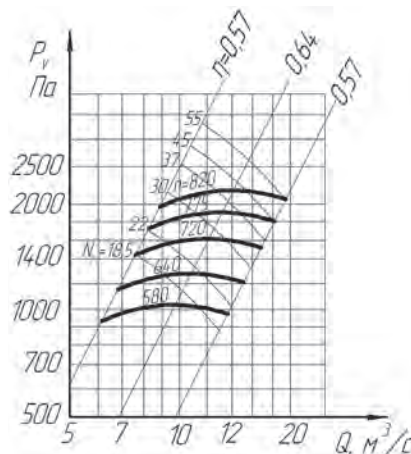
Типоразмер вентилятора	Конструктивное исполнение	Относительный диаметр колеса	Двигатель		Частота вращения рабочего колеса, об/мин	Параметры в рабочей зоне		Масса, кг, не более	Виброизоляторы	
			Типоразмер	Мощность, кВт		Производительность, 10 ³ м ³ /час	Полное давление, Па		Тип	Количество
ВР 9-55-10 ВР 9-55-10К1	5	1,0	АИР180М6	18,5	580	21-38	920-1060	1450,0	ДО-45	4
			АИР200М6	22	640	24-38	1130-1280	1475,0		
			АИР200Л6	30	720	26-41	1420-1610	1500,0		
			АИР250S6	45	775	28-56	1640-1870	1680,0		
			АИР250М6	55	820	30-68	1900-2100	1700,0		
ВР 9-55-12,5 ВР 9-55-12,5К1	5	1,0	АИР200Л6	30	485	32-69	980-1090	1600,0	ДО-45	6
			АИР225М6	37	485	32-78	980-1090	1660,0		
			АИР250S6	45	610	39-47	1550-1690	1810,0		
			АИР250М6	55	610	39-90	1550-1690	1830,0		

АЭРОДИНАМИЧЕСКИЕ ХАРАКТЕРИСТИКИ

ВР 9-55-10

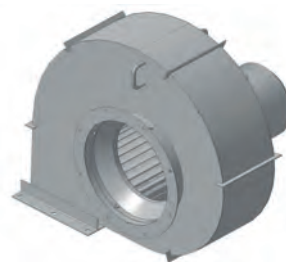


ВР 9-55-12,5





ВЕНТИЛЯТОР ЦЕНТРОБЕЖНЫЙ В-3



ОБЩИЕ СВЕДЕНИЯ:

- среднего давления;
- конструктивное исполнение 1 по ГОСТ 5976-90;
- одностороннего всасывания;
- количество лопаток – 32;
- направление вращения – правое и левое.

НАЗНАЧЕНИЕ:

— служит для обдува с целью охлаждения электродвигателя постоянного тока типа ДПВ 200 мощностью 200кВт, предназначенного для привода механизмов на экскаваторах ЭКГ-10, ЭКГ-8И.

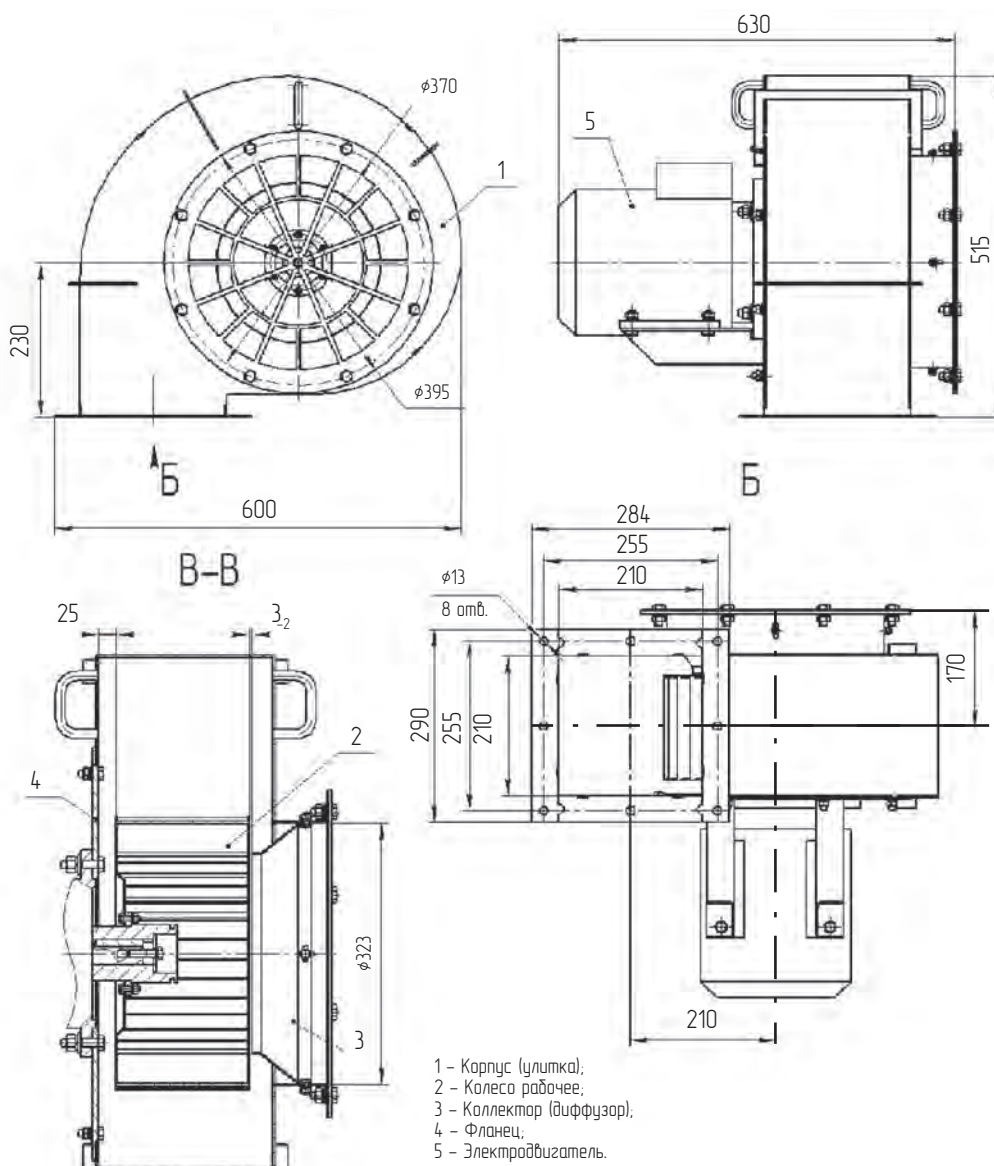
УСЛОВИЯ ЭКСПЛУАТАЦИИ:

— Вентиляторы эксплуатируются в условиях умеренного (У) климата второй и третьей категории размещения по ГОСТ 15150. При обеспечении защиты двигателя от атмосферных воздействий допускается использование вентиляторов в условиях умеренного климата первой категории размещения.

- Температура окружающей среды от минус 40°С до 40°С;
- Температура среды, перемещаемой вентиляторами, до 80°С;

— **Допускается комплектация двигателями других серий, соответствующих по мощности, частоте вращения и напряжению.** Допускается комплектация двигателями большей мощности при той же частоте вращения колеса, аэродинамические характеристики при этом не меняются.

ГАБАРИТНЫЕ И ПРИСОЕДИНИТЕЛЬНЫЕ РАЗМЕРЫ





ТЕХНИЧЕСКИЕ ХАРАКТЕРИСТИКИ

Типоразмер вентилятора	Конструктивное исполнение	D/D _H	Двигатель		Частота вращения рабочего колеса, об/мин	Параметры в рабочей зоне		Масса, кг, не более
			Типоразмер	Мощность, кВт		Производительность, 10 ³ м ³ /час	Полное давление, Па	
В-3	1	1,05	АИР100S4	3,0	1500	2,2-6,10	780-930	77,0
		1,0	АИР90L4	2,2	1500	2,2-4,80	780-900	73,0

Аэродинамические и шумовые характеристики вентиляторов В-3 соответствуют характеристикам вентиляторов ВЦ 14-46-3,15.

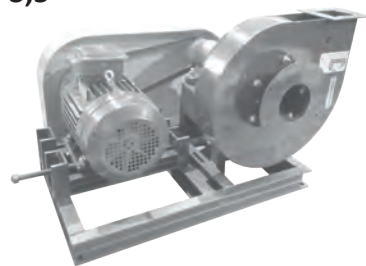




ВЕНТИЛЯТОР РАДИАЛЬНЫЙ АВД-3,5

ОБЩИЕ СВЕДЕНИЯ:

- среднего давления;
- конструктивное исполнение 5 по ГОСТ 5976-90;
- одностороннего всасывания;
- количество лопаток – 12;
- направление вращения – правое и левое.



НАЗНАЧЕНИЕ:

— предназначены для перемещения невзрывоопасных и неагрессивных газоздушных смесей (воздух) в системах вентиляции и воздушного отопления производственных, общественных и жилых зданий, в технологических процессах.

УСЛОВИЯ ЭКСПЛУАТАЦИИ:

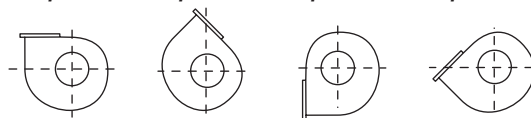
— Вентиляторы эксплуатируются в условиях умеренного (У) климата второй категории размещения по ГОСТ 15150. При обеспечении защиты двигателя от атмосферных воздействий допускается использование вентиляторов в условиях умеренного климата первой категории размещения.

- Температура окружающей среды от минус 40°C до 40°C;
- Температура среды, перемещаемой вентиляторами, до 80°C;

— **Допускается комплектация двигателями других серий, соответствующих по мощности, частоте вращения и напряжению.** Допускается комплектация двигателями большей мощности при той же частоте вращения колеса, аэродинамические характеристики при этом не меняются.

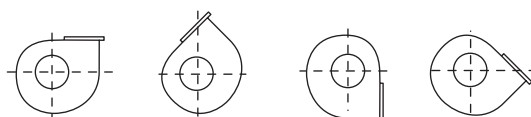
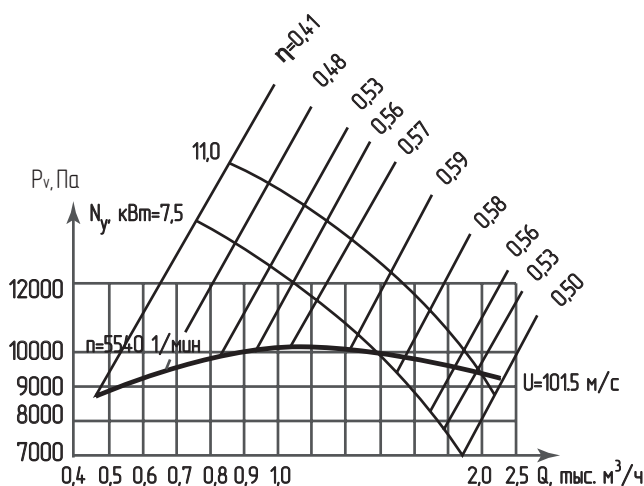
Правого вращения

Пр0° Пр45° Пр270° Пр315°



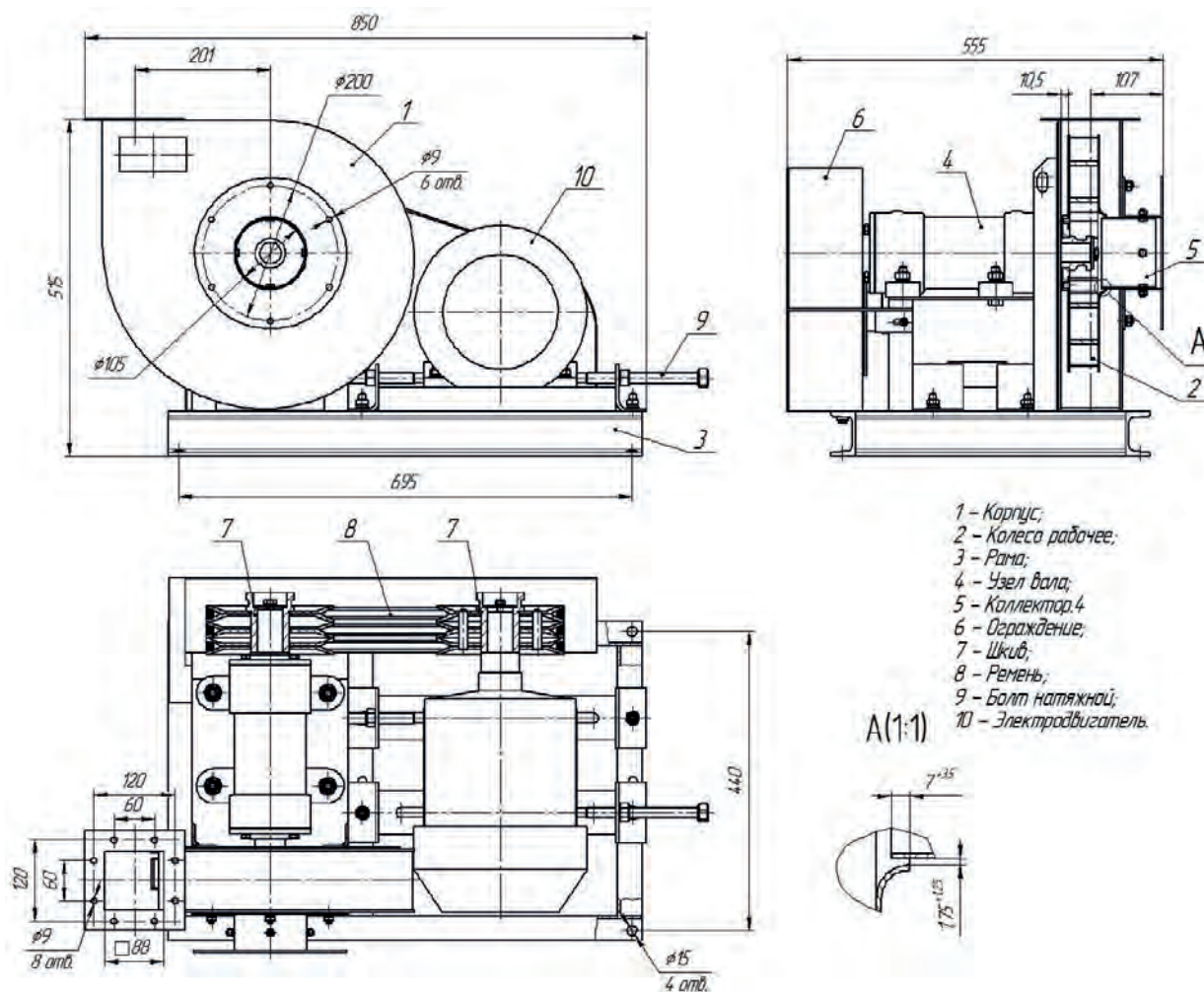
Левого вращения

Л0° Л45° Л270° Л315°

АЭРОДИНАМИЧЕСКИЕ ХАРАКТЕРИСТИКИ
вентилятора АВД-3,5



ГАБАРИТНЫЕ И ПРИСОЕДИНИТЕЛЬНЫЕ РАЗМЕРЫ



Вентилятор состоит из корпуса, рабочего колеса, рамы с тумбой, на которую установлен шпindelный узел, связанный ременной передачей с электродвигателем. Ременная передача закрыта ограждением.

ТЕХНИЧЕСКИЕ ХАРАКТЕРИСТИКИ

Типоразмер вентилятора	Конструктивное исполнение	Двигатель		Частота вращения рабочего колеса, об/мин	Параметры в рабочей зоне		Масса, кг, не более	Виброизоляторы	
		Типоразмер	Мощность, кВт		Производительность, 10 ³ м ³ /час	Полное давление, Па		Тип	Количество
АВД-3,5	0,5	АИР112М2	7,5	5500	0,46-1,48	8700-10000	130,0	ДО-40	4
		АИР132М2	11,0		0,46-1,9	8700-10000			



**ВЕНТИЛЯТОРЫ ОСЕВЫЕ
ВО-06-300-2,5.....12,5**



ОБЩИЕ СВЕДЕНИЯ:

- низкого давления;
- конструктивное исполнение 2 по ГОСТ 11442-90 (по спец-заказу изготавливаются вентиляторы исполнения 1);
- количество лопаток – 3 или 6 (по умолчанию 3).

НАЗНАЧЕНИЕ:

- стационарные системы вентиляции и воздушного отопления производственных и жилых зданий.

ВАРИАНТЫ ИЗГОТОВЛЕНИЯ:

- Общего назначения и коррозионно-стойкие (ТУ 4861-019-02962743-2007):
- из углеродистой стали; К1.
- Взрывозащищенные (ТУ 4861-068-02962743-2012):
- Р; — КЗ; — РК1.

УСЛОВИЯ ЭКСПЛУАТАЦИИ:

- Вентиляторы эксплуатируются в условиях умеренного (У) климата второй и третьей категории размещения по ГОСТ 15150. При обеспечении защиты двигателя и колеса вентилятора от атмосферных воздействий допускается использование вентиляторов в условиях умеренного климата первой категории размещения;
- Температура окружающей среды от минус 40°С до 40°С;
- Вентиляторы используют для перемещения воздуха и других газовых смесей, не вызывающих ускоренной коррозии материалов проточной части вентилятора, с содержанием пыли и твердых примесей не более 100 мг/м³ и не содержащих липких веществ и волокнистых материалов.

3-х лопастные

АКУСТИЧЕСКИЕ ХАРАКТЕРИСТИКИ

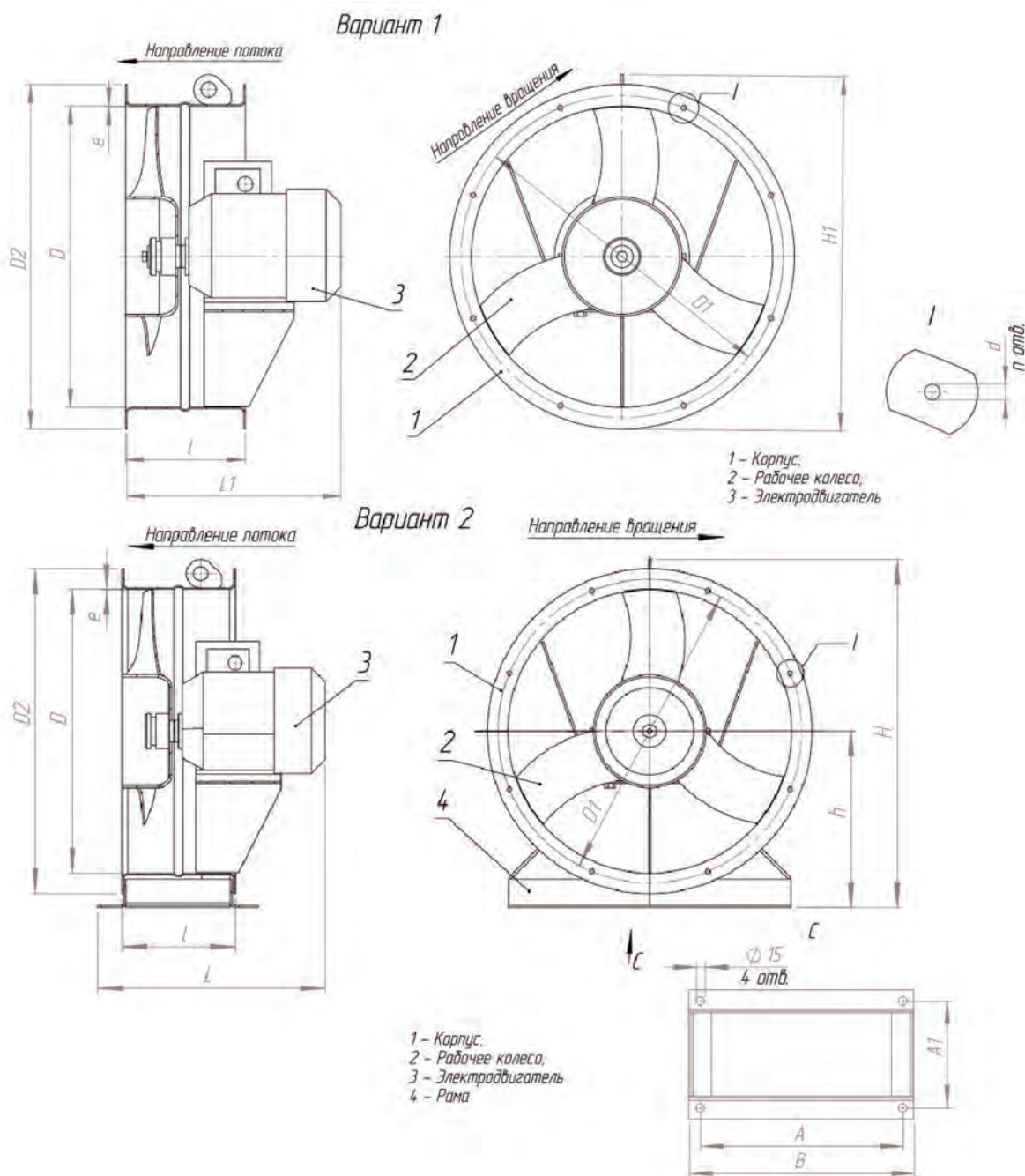
Акустические характеристики, измеренные со стороны нагнетания на номинальном режиме работы вентиляторов ВО-06-300

Вентилятор	Частота вращения рабочего колеса, об/мин	Суммарный уровень звуковой мощности, дБ	Октавные уровни звуковой мощности, дБ в полосах среднегеометрических частот, Гц, не более							
			63	125	250	500	1000	2000	4000	8000
ВО-06-300-2,5	1500	64	56	58	59	60	56	61	41	36
ВО-06-300-3,15	1500	67	59	61	62	63	59	64	44	39
	3000	82	77	78	72	80	69	74	64	59
ВО-06-300-4	1500	70	62	64	65	66	62	67	47	42
	3000	83	78	79	80	81	78	75	65	60
ВО-06-300-5	1000	75	70	72	73	74	70	65	55	50
	1500	77	72	74	75	76	72	70	60	55
ВО-06-300-6,3	1000	72	67	69	70	71	67	62	52	47
	1500	82	77	79	80	81	77	73	63	58
ВО-06-300-8	920	100	91	93	94	95	91	86	76	71
	1420	109	100	102	103	104	100	95	85	80
ВО-06-300-10	950	108	99	101	102	103	99	94	84	79
	1440	112	88	98	106	109	108	104	99	90
ВО-06-300-12,5	720	109	100	102	103	104	100	95	85	80
	960	103	105	106	107	103	98	88	83	112





ГАБАРИТНЫЕ И ПРИСОЕДИНИТЕЛЬНЫЕ РАЗМЕРЫ



Типоразмер вентилятора	Тип электродвигателя	Размеры в мм																
		D	D1	D2	e	H	H1	h	l	L1	L	B	A	A1	n	d	d1	
1	2	3	4	5	6	7	8	9	10	11	12	13	14	15	16	17	18	
BO-06-300-2,5	АИР56	252 ^{+1,0}	280±0,5	305	1,0 ^{+1,0}	333	180	180	—	—	235	284	260	150	16	7	7X12	
	АИР63										270							
BO-06-300-3,15	АИР56	317 ^{+1,0}	340±0,7	370	1,0 ^{+1,0}	410	210	180	—	—	237	374	350	150	16	7	7X12	
	АИР63										270							
	АИР71										300							
BO-06-300-4	АИР56	402 ^{+1,55}	430±0,7	460	1,0 ^{+1,0}	495	475	250	160* (200)	—	280	315	400	360	180	16	7	15
	АИР63										300	335						
	АИР71										335	370						
	АИР80										365	400						
	АИР90										415	450						

* — общепромышленного типа 160, взрывозащищенного типа - 200,



1	2	3	4	5	6	7	8	9	10	11	12	13	14	15	16	17	18
BO-06-300-5	AIP56	502 ^{+1,75}	530±0,7	560	1,0 ^{+1,5}	605	575	310	200	260	260	530	500	160	32	7	15
	AIP63									280	280						
	AIP71									315	315						
	AIP80									340	340						
	AIP90									390	390						
BO-06-300-6,3	AIP63	633 ^{+2,0}	660±0,7	690	1,5 ^{+1,5}	734	705	375	250	335	335	640	600	200	32	7	15
	AIP71									365	365						
	AIP80									395	395						
	AIP90									445	445						
	AIP100									515	515						
BO-06-300-8	AIP80A	805 ^{+2,5}	840±0,8	864	2,5 ^{+2,8}	898	898	490	320	374	374	800	750	250	32	10	24
	AIP80B									395	395						
	AIP90L									405	405						
	AIP100S									411	411						
	AIP100L									442	442						
	AIP112MB									460	460						
BO-06-300-10	AIP100	1006 ^{+2,6}	1045±0,5	1080	3 ^{+2,9} -2,0	1162	1110	595	400	505	505	950	900	330	32	12	24
	AIP112									505	505						
	AIP132S									505	505						
	AIP132M									510	510						
BO-06-300-12,5	AIP112MB	1258 ^{+3,1}	1295±1,0	1330	4 ^{+2,9} 2,0	1417	1357	725	1150	540	540	1150	1100	400	32	12	24
	AIP132S									590	590						
	AIP132M									670	670						
	AIP160S									700	700						

ТЕХНИЧЕСКИЕ ХАРАКТЕРИСТИКИ

Вентиляторы осевые общего назначения и коррозионно-стойкие

Типоразмер вентилятора	Мощность, кВт	Частота вращения колеса рабочего, об/мин	Тип электродвигателя	Производительность, по воздуху, тыс м ³ /час	Полное давление, Па	Суммарный уровень звуковой мощности, дБ, не более	Масса (вариант 1 - без рамы), кг, не более	Масса (вариант 2 - с рамой), кг, не более
1	2	3	4	5	6	7	8	9
BO-06-300-2,5 BO-06-300-2,5K1	0,12	1500	AIP56A4	0,55-0,9	37-23	64	7,4	8,4
	0,18		AIP56B4					
	0,25		AIP63A4				9	10
	0,37		AIP63B4					
BO-06-300-3,15 BO-06-300-3,15K1	0,12	1500	AIP56A4	1,1-1,7	64-37	67	8,5	10,5
	0,18	1000	AIP63A6	0,7-1,2	28-16	63	9	11
	0,18	1500	AIP56B4	1,1-1,7	64-37	67	9	11
	0,25	1000	AIP63B6	0,7-1,2	28-16	63		
	0,25	1500	AIP63A4	1,1-1,7	64-37	67	9,8	11,8
	0,25	3000	AIP56B2	2,2-3,4	256-148	82		
	0,37	1000	AIP71A6	0,7-1,2	28-16	63	8,5	10,5
	0,37	1500	AIP63B4	1,1-1,7	64-37	67		
	0,37	3000	AIP63A2	2,2-3,4	256-148	82	9,8	11,8
	0,55	1000	AIP71B6	0,7-1,2	28-16	63		
	0,55	1500	AIP71A4	1,1-1,7	64-37	67	8,5	10,5
	0,55	3000	AIP63B2	2,2-3,4	256-148	82		





1	2	3	4	5	6	7	8	9
ВО-06-300-4 ВО-06-300-4К1	0,12	1500	АИР56А4	2,2-3,2	77-45	88	12	14,5
	0,18	1500	АИР56В4				14	16,5
	0,25	1500	АИР63А4				17,5	20
	0,37	1000	АИР71А6	1,4-2,1	34-20	80	14,5	17
	0,37	1500	АИР63В4	2,2-3,2	77-45	88	19	21,5
	0,55	1000	АИР71В6	1,4-2,1	34-20	80	17	19,5
	0,55	1500	АИР71А4	2,2-3,2	77-45	88	20,5	23
	0,75	1000	АИР80А6	1,4-2,1	34-20	80	18,5	21
	0,75	1500	АИР71В4	2,2-3,2	77-45	88	17,5	20
	1,1	1000	АИР80В6	1,4-2,1	34-20	80	24,5	27
	1,1	1500	АИР80А4	2,2-3,2	77-45	88	21	23,5
	1,1	3000	АИР71В2	4,5-6,7	332-190	102	18,5	21
	1,5	1000	АИР90Л6	1,4-2,1	34-20	80	21	23,5
	1,5	1500	АИР80В4	2,2-3,2	77-45	88	22	24,5
	1,5	3000	АИР80А2	4,5-6,7	332-190	102	21,5	23
ВО-06-300-5 ВО-06-300-5К1	0,18	1000	АИР63А6	2,4-4,3	56-32	80	17,0	19,5
	0,25	1000	АИР63В6	2,4-4,3	56-32	80	17,5	21
	0,25	1500	АИР63А4	3,6-6,5	126-73	96	17	20,5
	0,37	1000	АИР71А6	2,4-4,3	56-32	80	20,5	24
	0,37	1500	АИР63В4	3,6-6,5	126-73	96	17,5	21
	0,55	1000	АИР71В6	2,4-4,3	56-32	80	22,5	25
	0,55	1500	АИР71А4	3,6-6,5	126-73	96	21	24,5
	0,75	1000	АИР80А6	2,4-4,3	56-32	80	24	27,5
	0,75	1500	АИР71В4	3,6-6,5	126-73	96	22	25,5
	1,1	1000	АИР80В6	2,4-4,3	56-32	80	27,5	31
	1,1	1500	АИР80А4	3,6-6,5	126-73	96	24	27,5
	1,5	1000	АИР90Л6	2,4-4,3	56-32	80	24	27,5
	1,5	1500	АИР80В4	3,6-6,5	126-73	96	25	28,5
	2,2	1500	АИР90Л4	3,6-6,5	126-73	96	27	30,5
	2,2	3000	АИР80В2	7,2-13	504-292	106		
ВО-06-300-6,3 ВО-06-300-6,3К1	0,37	1000	АИР71а6	4,7-8,7	90-57	72	31	36
	0,55	1000	АИР71В6	4,7-8,7	90-57	72	33	38
	0,75	1000	АИР80А6	4,7-8,7	90-57	72	34,5	39,5
	0,75	1500	АИР71В4	7,3-13,4	211-117	82	32	37
	1,1	1000	АИР80В6	4,7-8,7	90-57	72	38	43
	1,1	1500	АИР80А4	7,3-13,4	211-117	82	34,5	39,5
	1,5	1000	АИР90Л6	4,7-8,7	90-57	72		
	1,5	1500	АИР80В4	7,3-13,4	211-117	82	35,5	40,5
	2,2	1000	АИР100Л6	4,7-8,7	90-57	72	50	55
	2,2	1500	АИР90Л4				37,5	42,5
ВО-06-300-8 ВО-06-300-80,75К1	0,75	1000	АИР80А6	10,0-16,0	127-64	100	54	62
	1,1	1000	АИР80В6				57,5	65,5
	1,5	1000	АИР90Л6				54	62
ВО-06-300-8 (по заявке угол наклона лопаток 15°)	1,5	1500	АИР80В4	15-23,4	220-150	109	56	64
ВО-06-300-8 ВО-06-300-8К1	2,2	1000	АИР100Л6	10,0-16,0	127-64	100	69,5	77,5
	2,2	1500	АИР90Л4	15,0-26,0	294-157	109	57	65
	3	1000	АИР112МА6	10,0-16,0	127-64	100	85	93
	3	1500	АИР100С4	15,0-26,0	294-157	109	65	73
	4	1000	АИР112МВ6	10,0-16,0	127-64	100	90	98
	4	1500	АИР100Л4	15,0-26,0	294-157	109	71	79
ВО-06-300-10 ВО-06-300-10К1	1,5	750	АИР100Л8	17,3-26,0	92-70	102	91,5	103
	2,2	750	АИР112МА8				111,5	123
	3	750	АИР112МВ8	17,3-26,0	92-70	102	116,5	128
	2,2	1000	АИР100Л6	23,1-32,2	165-120	108	91,5	101
	3	1000	АИР112МА6	23,1-32,2	165-120		111,5	123
	4	750	АИР132С8	17,3-26,0	92-70	120	116,5	128
	4	1000	АИР112МВ6	23,1-32,2	165-120	108	136,5	148
	5,5	750	АИР132М8	17,3-26,0	92-70	102	136,5	148
5,5	1000	АИР132С6	23,1-32,2	165-120	108	116,5	128	
7,5	1000	АИР132М6				136,5	148	
ВО-06-300-10 (по заявке угол наклона лопаток 15°)	7,5	1500	АИР132С4	31,0-50,0	360-250	112	143	155
ВО-06-300-12,5 ВО-06-300-12,5К1	3	750	АИР112МВ8	31,0-55,0	196-88	109	166	181
	4	750	АИР132С8				183	196
	5,5	750	АИР132М8				195	210
	7,5	750	АИР160С8				238	253
	7,5	1000	АИР132М6				49,0-74,0	304-255





Вентиляторы осевые взрывозащищенные

Типоразмер вентилятора	Мощность, кВт	Частота вращения колеса рабочего, об/мин	Тип электродвигателя	Производительность, по воздуху, тыс м ³ /час	Полное давление, Па	Суммарный уровень звуковой мощности, дБ, не более	Масса (вариант 1 - без рамы), кг, не более	75Масса (вариант 2 - с рамой), кг, не более
1	2	3	4	5	6	7	8	9
ВО-06-300-4Р ВО-06-300-4РК1 ВО-06-300-4К3	0,25	1500	АИМ63А4	2,2-3,2	77-45	70	22,9	25,4
	0,37	1000	АИМ71А6	1,4-2,1	34-20	67	27,5	30
	0,37	1500	АИМ63В4	2,2-3,2	77-45	70	22,5	25
	0,55	1000	АИМ71В6	1,4-2,1	34-20	67	27,5	30
	0,55	1500	АИМ71А4	2,2-3,2	77-45	70	27	29,5
	0,75	1000	АИМ80А6	1,4-2,1	34-20	67	33,5	36
	0,75	1500	АИМ71В4	2,2-3,2	77-45	70	27	29,5
	0,75	3000	АИМ71А2	4,5-6,7	332-190	83	27,3	29,8
	1,1	1000	АИМ80В6	1,4-2,1	34-20	67	35,5	38
	1,1	1500	АИМ80А4	2,2-3,2	77-45	70	34	36,5
	1,1	3000	АИМ71В2	4,5-6,7	332-190	83	26,5	29
	1,5	1000	АИМ90Л6	1,4-2,1	34-20	67	56,5	59
	1,5	1500	АИМ80В4	2,2-3,2	77-45	70	33	35,5
	1,5	3000	АИМ80А2	4,5-6,7	332-190	83	33,5	37
ВО-06-300-5Р ВО-06-300-5РК1 ВО-06-300-5К3	0,18	1000	АИМ63А6	2,4-4,3	56-32	75	26,2	29,7
	0,25	1000	АИМ63В6	2,4-4,3	56-32	75	25,9	29,4
	0,25	1500	АИМ63А4	3,6-6,5	126-73	77	25,9	29,4
	0,37	1000	АИМ71А6	2,4-4,3	56-32	75	30,5	34
	0,37	1500	АИМ63В4	3,6-6,5	126-73	77	25,5	29
	0,55	1000	АИМ71В6	2,4-4,3	56-32	75	31	33,5
	0,55	1500	АИМ71А4	3,6-6,5	126-73	77	31	34,5
	0,75	1000	АИМ80А6	2,4-4,3	56-32	75	37	40,5
	0,75	1500	АИМ71В4	3,6-6,5	126-73	77	30,5	34
	1,1	1000	АИМ80В6	2,4-4,3	56-32	75	38,5	42
	1,1	1500	АИМ80А4	3,6-6,5	126-73	77	37	40,5
	1,1	3000	АИМ71В2	7,2-13	504-292	106	31,8	35,3
	1,5	1000	АИМ90Л6	2,4-4,3	56-32	75	59,5	63
	1,5	1500	АИМ80В4	3,6-6,5	126-73	77	36	39,5
1,5	3000	АИМ80А2	7,2-13	504-292	106	38,5	42	
ВО-06-300-6,3Р ВО-06-300-6,3РК1 ВО-06-300-6,3К3	0,37	1000	АИМ71А6	4,7-8,7	90-57	72	41	46
	0,55	1000	АИМ71В6	4,7-8,7	90-57	72	41,5	46,5
	0,75	1000	АИМ80А6	4,7-8,7	90-57	72	47,5	52,5
	0,75	1500	АИМ71В4	7,3-13,4	211-117	82	40,5	45,5
	1,1	1000	АИМ80В6	4,7-8,7	90-57	72	47,8	52,8
	1,1	1500	АИМ80А4	7,3-13,4	211-117	82	45,5	50,5
	1,5	1000	АИМ90Л6	4,7-8,7	90-57	72	42,5	47,5
	1,5	1500	АИМ80В4	7,3-13,4	211-117	82	46,5	51,5
	2,2	1000	АИМ100Л6	4,7-8,7	90-57	72	92,5	97,5
	2,2	1500	АИМ90Л4	7,3-13,4	211-117	82	74	79
3	1500	АИМ100С4	91				96	
ВО-06-300-8Р ВО-06-300-8РК1 ВО-06-300-8К3	0,75	1000	АИМ80А6	10,0-16,0	127-64	100	67	75
	1,1	1000	АИМ80В6				68,5	76,5
	1,5	1000	АИМ90Л6				89,5	97,5
ВО-06-300-8 (по заявке угол наклона лопаток 15°)	1,5	1500	АИМ80В4	15-23,4	220-150	109	67	75
ВО-06-300-8Р ВО-06-300-8РК1 ВО-06-300-8К3	2,2	1000	АИМ100Л6	10,0-16,0	127-64	100	112	120
	2,2	1500	АИМ90Л4	15-26	294-157	109	93,5	101,5
	3	1000	АИМ112МА6	10,0-16,0	127-64	100	124	132
	3	1500	АИМ100С4	15-26	294-157	109	110,5	118,5
	4	1000	АИМ112МВ6	10,0-16,0	127-64	100	120	128
	4	1500	АИМ100Л4	15-26	294-157	109	107,5	115,5

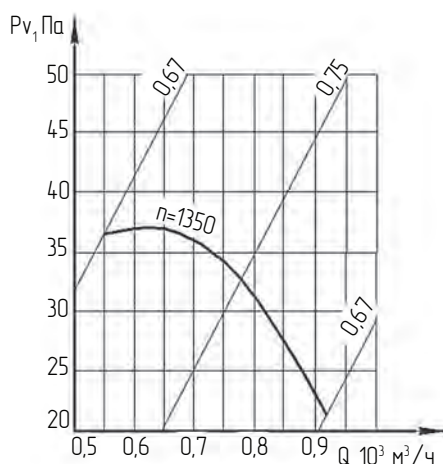




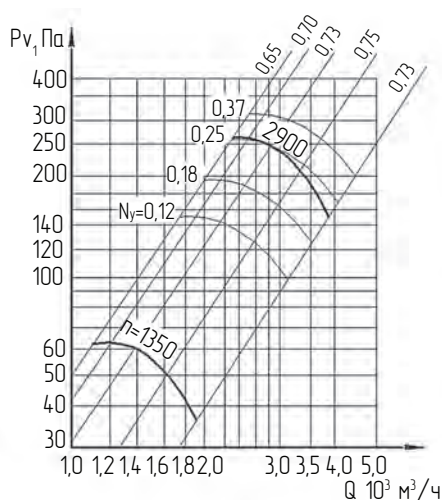
1	2	3	4	5	6	7	8	9
ВО-06-300-10Р ВО-06-300-10РК1 ВО-06-300-10К3	1,5	750	АИМ100Л8	17,3-26	92-70	102	116,0	127,5
	2,2	750	АИМ112МА8					
	3	750	АИМ112МВ8	17,3-26	92-70	102	154,0	165,5
	2,2	1000	АИМ100Л6	23,1-32,2	165-120	108	116,0	127,5
	3	1000	АИММА6	23,1-32,2	165-120		150,0	161,5
	4	750	АИМ132S8	17,3-26	92-70	102	215,0	226,5
	4	1000	АИМ112МВ6	23,1-32,2	165-120	108	154,0	165,5
	5,5	750	АИМ132М8	17,3-26	92-70	102	240,0	251,5
	5,5	1000	АИМ132S6	23,1-32,2	165-120	108	215,0	226,5
7,5	1000	АИМ132М6	240,0				251,5	
ВО-06-300-10 (по заявке угол наклона лопаток 15°)	7,5	1500	АИМ132S4	31-50	360-250	112	215,0	226,5
ВО-06-300-12,5Р ВО-06-300-12,5РК1 ВО-06-300-12,5К3	3	750	АИМ112МВ8	31-55	196-88	109	200,5	213,5
	4	750	АИМ132S8				232,0	245,0
	5,5	750	АИМ132М8	257,0	270,0			
	7,5	750	АИМ160S8	261,0	274,0			
	7,5	1000	АИМ132М6	49-74	304-255	103	257,0	270,0

АЭРОДИНАМИЧЕСКИЕ ХАРАКТЕРИСТИКИ

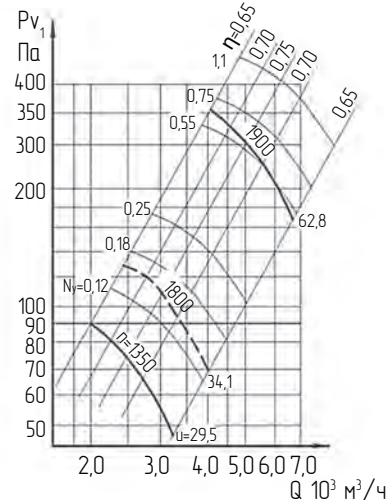
ВО-06-300-2,5



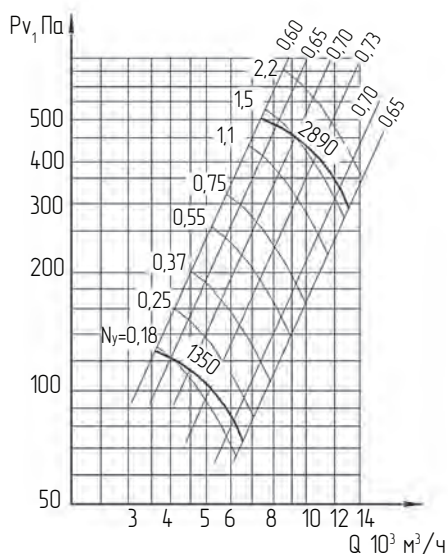
ВО-06-300-3,15



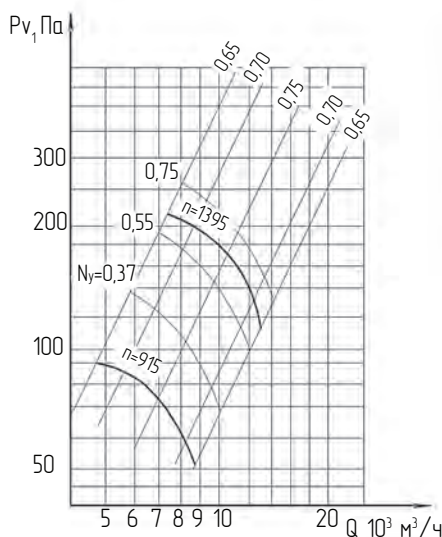
ВО-06-300-4



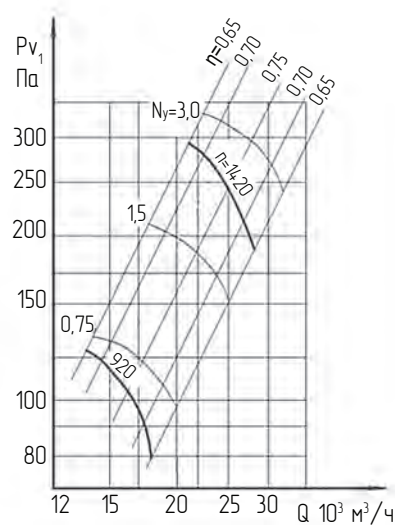
ВО-06-300-5



ВО-06-300-6,3

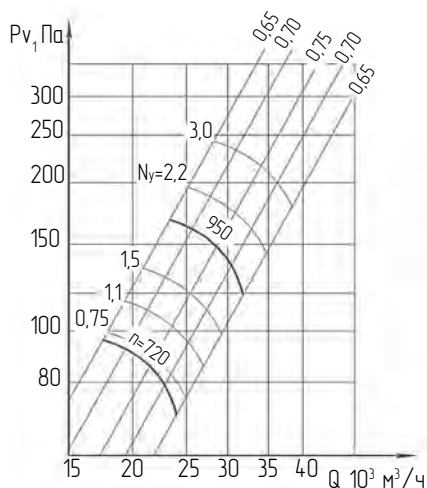


ВО-06-300-8

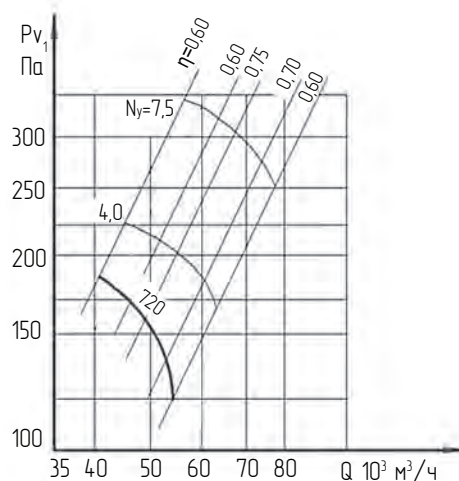




ВО-06-300-10

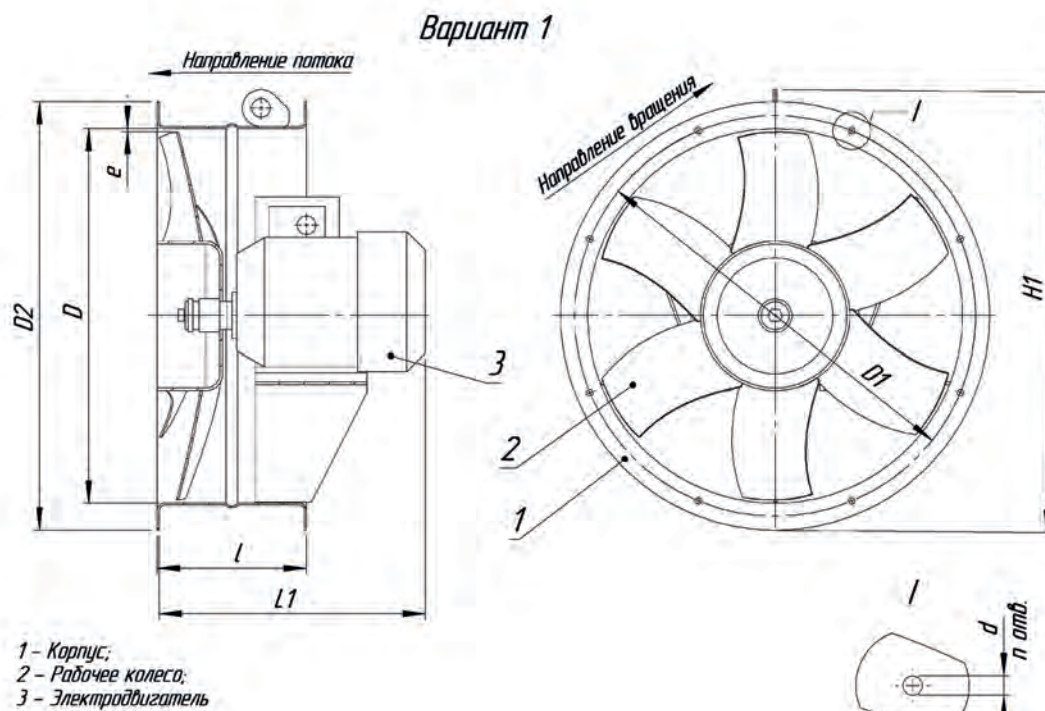


ВО-06-300-12,5



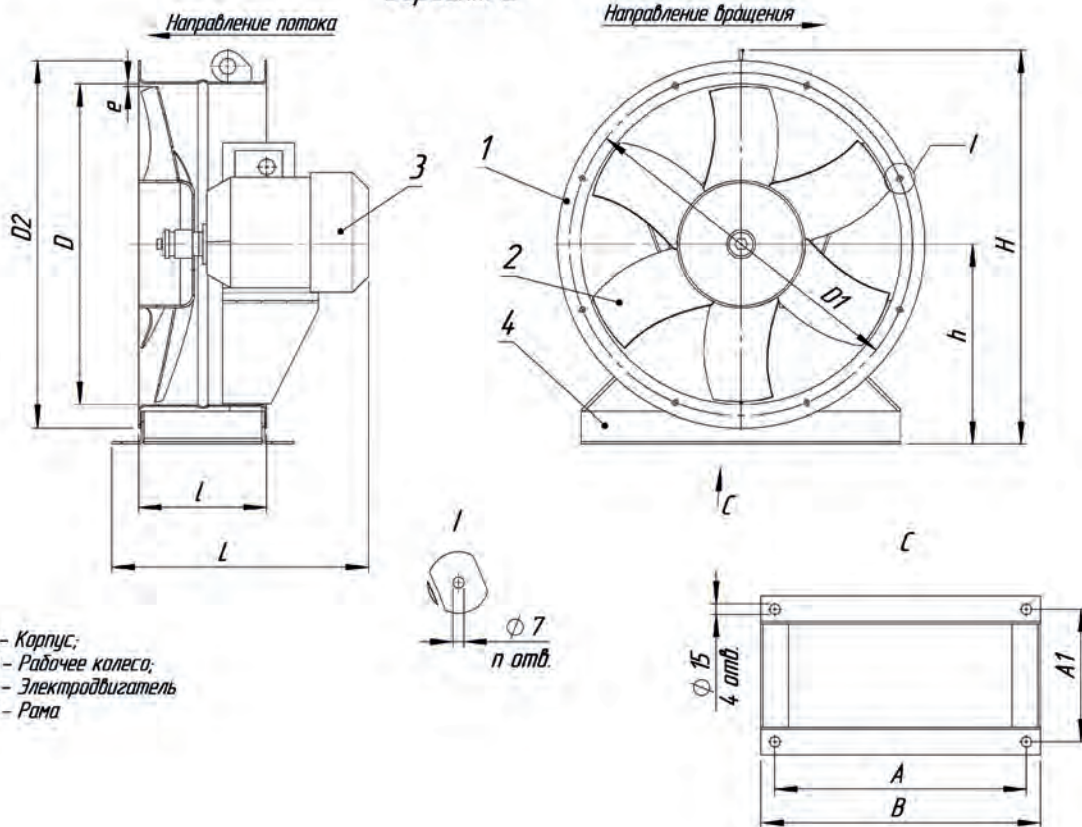
6-ти лопастные

ГАБАРИТНЫЕ И ПРИСОЕДИНИТЕЛЬНЫЕ РАЗМЕРЫ





Вариант 2



- 1 - Корпус;
- 2 - Рабочее колесо;
- 3 - Электродвигатель
- 4 - Рама

Типоразмер вентилятора	Тип электродвигателя	Размеры в мм															
		D	D1	D2	e	H	H1	h	l	L1	L	B	A	A1	n	d	d1
1	2	3	4	5	6	7	8	9	10	11	12	13	14	15	16	17	18
BO-06-300-5	AIP56	502 ^{+1,75}	530±0,7	560	1,0 ^{+1,5}	605	575	310	200	260	260	530	500	160	32	7	15
	AIP63									280	280						
	AIP71									315	315						
	AIP80									340	340						
	AIP90									390	390						
BO-06-300-6,3	AIP63	633 ^{+2,0}	660±0,7	690	1,5 ^{+1,5}	734	705	375	250	335	335	640	600	200	32	7	15
	AIP71									365	365						
	AIP80									395	395						
	AIP90									445	445						
	AIP100									515	515						
BO-06-300-8	AIP80A	805 ^{+2,5}	840±0,8	864	2,5 ^{+2,0}	898	898	490	320	374	374	800	750	250	32	10	24
	AIP80B									395	395						
	AIP90L									405	405						
	AIP100S									411	411						
	AIP100L									442	442						
	AIP112MB									460	460						





ТЕХНИЧЕСКИЕ ХАРАКТЕРИСТИКИ

Вентиляторы осевые 6-ти лопастные

Типоразмер вентилятора	Тип электродвигателя	Мощность, кВт	Число оборотов, об/мин.	Производительность, по воздуху, тыс м ³ /час	Полное давление, Па	Суммарный уровень звуковой мощности, дБ, не более	Масса (вариант 1 - без рамы), кг, не более	Масса (вариант 2 - с рамой), кг, не более
1	2		3	4	5	6	7	8
ВО-06-300-5 ВО-06-300-5К1	АИР71А4	0,55	1500	5,9-8,2	150-120	96	21,8	25,3
	АИР71В4	0,75	1500				22,8	26,3
	АИР90Л4	2,2	1500				44,8	48,3
	АИР63А6	0,18	1000	3,9-5,2	61-50	80	17,8	20,3
	АИР63В6	0,25	1000				18,3	21,8
	АИР71В6	0,55	1000				20,6	24,1
	АИР80В2	2,2	3000				28,3	31,8
АИР100S2	4,0	3000	12,3-17,1	660-530	104	42,3	45,8	
ВО-06-300-6,3 ВО-06-300-6,3К1	АИР80А4	1,1	1500	10,4-14,7	225-160	102	36,0	41,0
	АИР80В4	1,5	1500				37,0	42,0
	АИР71А6	0,37	1000	6,4-9,7	95-65	93	32,5	37,5
	АИР71В6	0,55	1000				34,5	39,5
	АИР80А6	0,75	1000				38,4	43,5
ВО-06-300-8 ВО-06-300-8К1	АИР100S4	3	1500	21,2-30,6	370-260	108	72,5	80,5
	АИР100Л4	4	1500				74,5	82,5
	АИР112М4	5,5	1500				105,0	113,0
	АИР80В6	1,1	1000	13,6-19,8	155-110	98	61,0	69,0
	АИР90Л6	1,5	1000				57,5	65,5
	АИР100Л6	2,2	1000				65,5	73,5

Вентиляторы осевые взрывозащищенные 6-ти лопастные

Типоразмер вентилятора	Тип электродвигателя	Мощность, кВт	Число оборотов, об/мин.	Производительность, по воздуху, тыс м ³ /час	Полное давление, Па	Суммарный уровень звуковой мощности, дБ, не более	Масса (вариант 1 - без рамы), кг, не более	Масса (вариант 2 - с рамой), кг, не более
1	2		3	4	5	6	7	8
ВО-06-300-5Р ВО-06-300-5РК1 ВО-06-300-5К3	АИМ71А4	0,55	1500	5,9-8,2	150-120	96	21,8	25,3
	АИМ71В4	0,75	1500				22,8	26,3
	АИМ90Л4	2,2	1500				44,8	48,3
	АИМ63А6	0,18	1000	3,9-5,2	61-50	80	17,8	20,3
	АИМ63В6	0,25	1000				18,3	21,8
	АИМ71В6	0,55	1000				20,6	24,1
	АИМ80В2	2,2	3000				28,3	31,8
АИМ100S2	4,0	3000	12,3-17,1	660-530	104	42,3	45,8	
ВО-06-300-6,3Р ВО-06-300-6,3РК1 ВО-06-300-6,3К3	АИМ80А4	1,1	1500	10,4-14,7	225-160	102	36,0	41,0
	АИМ80В4	1,5	1500				37,0	42,0
	АИМ71А6	0,37	1000	6,4-9,7	95-65	93	32,5	37,5
	АИМ71В6	0,55	1000				34,5	39,5
	АИМ80А6	0,75	1000				38,4	43,5
ВО-06-300-8Р ВО-06-300-8РК1 ВО-06-300-8К3	АИМ100S4	3	1500	21,2-30,6	370-260	108	72,5	80,5
	АИМ100Л4	4	1500				74,5	82,5
	АИМ112М4	5,5	1500				105,0	113,0
	АИМ80В6	1,1	1000	13,6-19,8	155-110	98	61,0	69,0
	АИМ90Л6	1,5	1000				57,5	65,5
	АИМ100Л6	2,2	1000				65,5	73,5





**ВЕНТИЛЯТОР ОСЕВОЙ
ОВР-6,3С; ОВР-10С**



ОБЩИЕ СВЕДЕНИЯ:

- низкого давления;
- конструктивное исполнение с выносным двигателем;
- количество лопаток – 6.

НАЗНАЧЕНИЕ:

- для перемещения воздуха и других невзрывоопасных газовых смесей, не вызывающих ускоренной коррозии материала проточной части и колеса вентилятора (не более 0,1 мм в год), не содержащих липких веществ, волокнистых материалов, с содержанием пыли и других твердых примесей не более 10 мг/м³.
- для перемещения воздуха как в прямом, так и в обратном направлениях с одинаковой производительностью;
- может быть использован в системах кондиционирования воздуха, вентиляции и воздушного отопления производственных, общественных и жилых зданий, и для других санитарно-технических и производственных целей.

ВАРИАНТЫ ИЗГОТОВЛЕНИЯ:

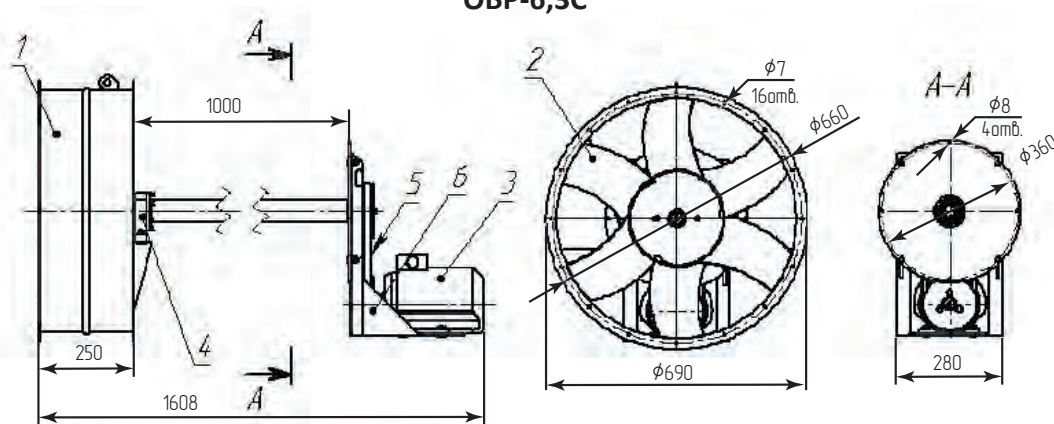
- Общего назначения и коррозионно-стойкие (ТУ 4861-019-02962743-2007):
- из углеродистой стали; К1.

УСЛОВИЯ ЭКСПЛУАТАЦИИ:

- Вентиляторы предназначены для эксплуатации в макроклиматических районах с умеренным (У) и тропическими (Т) климатами второй категории размещения согласно ГОСТ 15150. При обеспечении защиты двигателя от атмосферных воздействий допускается использование вентиляторов в условиях умеренного и тропического климата первой категории размещения

ГАБАРИТНЫЕ И ПРИСОЕДИНИТЕЛЬНЫЕ РАЗМЕРЫ

ОВР-6,3С



Производительность по воздуху, м ³ /ч	Питание	Мощность электродвигателя, Вт	Частота вращения, об/мин	Давление, Па	Масса, кг, не более
11000	~380В 50Гц	1500	1500	117-211	50

СУММАРНЫЕ УРОВНИ ЗВУКОВОЙ МОЩНОСТИ И ОКТАВНЫЕ УРОВНИ ОВР-6,3С

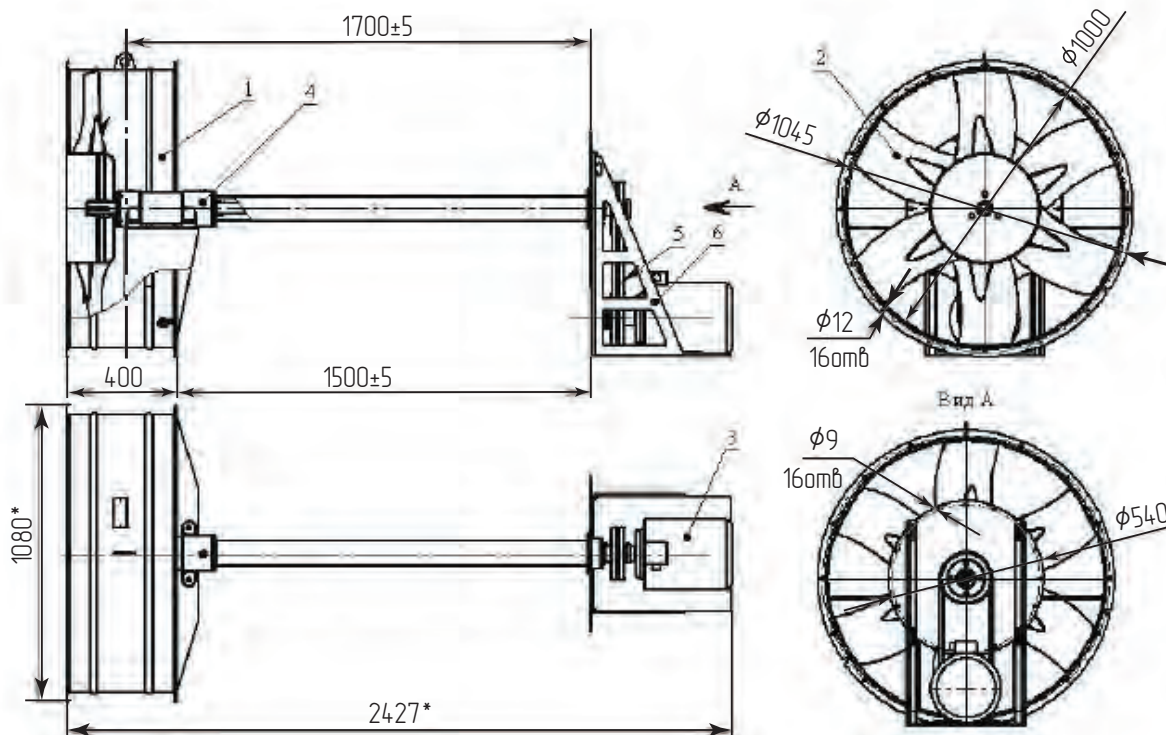
Обозначение вентилятора	Частота вращения рабочего колеса, об/мин	Суммарный уровень звуковой мощности, дБ, не более	Октавные уровни звуковой мощности, дБ, в полосах среднегеометрических частот, Гц							
			63	125	250	500	1000	2000	4000	8000
ОВР-6,3С	1500	82	77	79	80	81	77	73	63	58





ГАБАРИТНЫЕ И ПРИСОЕДИНИТЕЛЬНЫЕ РАЗМЕРЫ

ОВР-10С



Вариант колеса	Производительность по воздуху, м3/ч	Питание	Мощность электродвигателя, Вт	Частота вращения, об/мин	Давление, Па	Масса, кг, не более
6-ти лопастное реверсивное	31000-50000	~380В 50Гц	7500	1500	250-360	330
6-ти лопастное не реверсивное	30000-37500	~380В 50Гц	5500	1000	250-360	330

СУММАРНЫЕ УРОВНИ ЗВУКОВОЙ МОЩНОСТИ И ОКТАВНЫЕ УРОВНИ ОВР-10С

Обозначение вентилятора	Частота вращения рабочего колеса, об/мин	Суммарный уровень звуковой мощности, дБ, не более	Октавные уровни звуковой мощности, дБ, в полосах среднегеометрических частот, Гц							
			63	125	250	500	1000	2000	4000	8000
ОВР-10С	1500	112	88	98	106	109	108	104	99	90





**ВЕНТИЛЯТОРЫ ОСЕВЫЕ
ВО-7,1**



ОБЩИЕ СВЕДЕНИЯ:

- низкого давления;
- конструктивное исполнение 2 по ГОСТ 11442-90;
- количество лопаток – 4.

НАЗНАЧЕНИЕ:

— системы кондиционирования воздуха, вентиляции и воздушного отопления производственных, общественных и сельскохозяйственных зданий, а также для других санитарно-технических и производственных целей.

ВАРИАНТЫ ИЗГОТОВЛЕНИЯ:

ТУ 4861-046-02962743-2008:

- из углеродистой стали; - из углеродистой стали из оцинкованного листа, - К1; К3.

УСЛОВИЯ ЭКСПЛУАТАЦИИ:

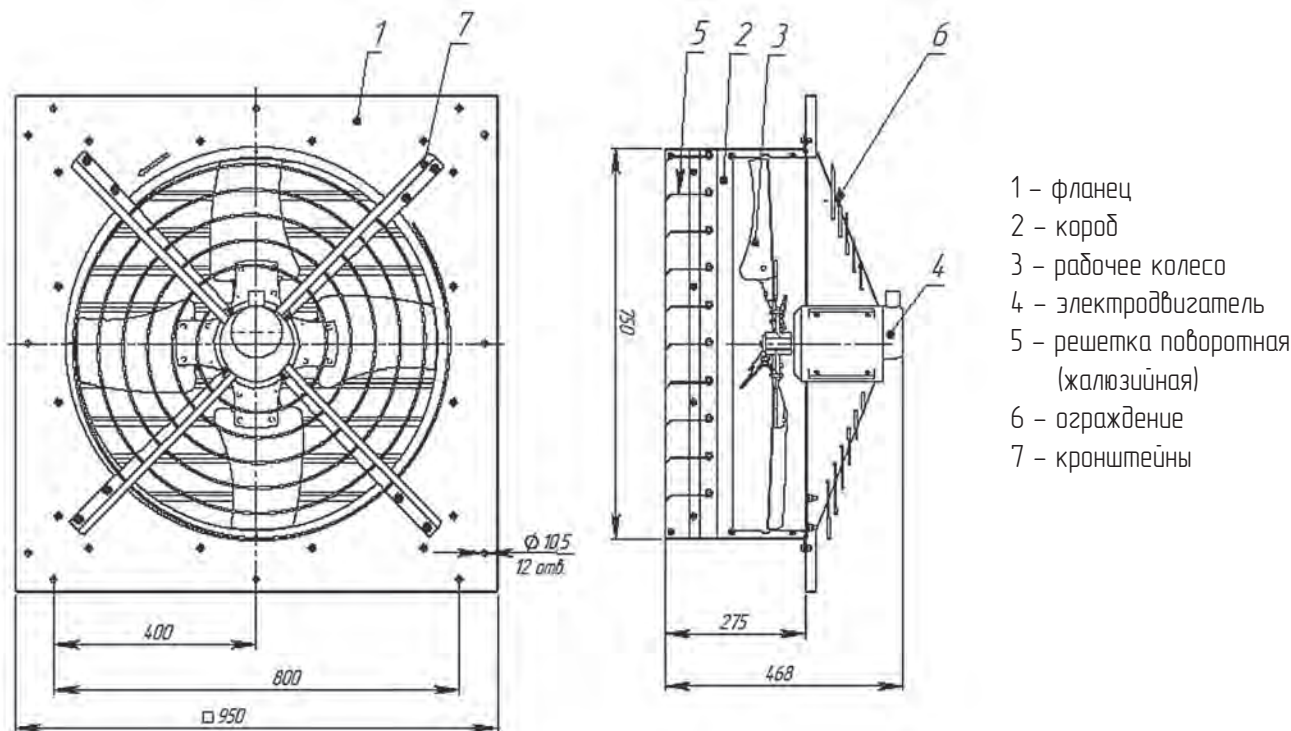
— Вентиляторы эксплуатируются в условиях умеренного (У) и тропического (Т) климата второй и третьей категории размещения по ГОСТ 15150. При обеспечении защиты двигателя от атмосферных воздействий допускается использование вентиляторов в условиях умеренного климата первой категории размещения;

— Температура окружающей среды от минус 40°С до 40°С (45°С для вентиляторов тропического исполнения);

— Температура среды, перемещаемой вентиляторами, до 50°С.

— Вентиляторы используют для перемещения воздуха и других газовых смесей, не вызывающих ускоренной коррозии материалов проточной части вентилятора, с содержанием пыли и твердых примесей не более 10 мг/м³ и не содержащих липких веществ и волокнистых материалов.

ГАБАРИТНЫЕ И ПРИСОЕДИНИТЕЛЬНЫЕ РАЗМЕРЫ



ТЕХНИЧЕСКИЕ ХАРАКТЕРИСТИКИ

Наименование показателя	Значение показателя
Производительность по воздуху, м ³ /ч ±8%	11000
Частота вращения рабочего колеса, об/мин, не менее	930
Установленная мощность, кВт	0,37
Тип электродвигателя	АИРП80А6
Масса, кг, не более	36



**ВЕНТИЛЯТОРЫ ОСЕВЫЕ ВО 25-188-8, 9, 10
ПОДПОРА ВОЗДУХА**



ОБЩИЕ СВЕДЕНИЯ:

- одностороннего всасывания;
- направление вращения - левое;
- количество лопаток – 6;
- направляющий аппарат в нескольких модификациях;
- различные варианты крепления: фланцевое и на раме.

НАЗНАЧЕНИЕ:

— стационарные системы вентиляции и воздушного отопления производственных, общественных и жилых зданий, а также для подпора воздуха в системах противопожарного оборудования для подачи свежего воздуха при пожаре с целью предотвращения проникновения дыма на лестничные клетки, тамбуры-шлюзы, шахты лифтов и создания возможности проведения работ по борьбе с пожаром и спасению людей и материально-технических ценностей.

УСЛОВИЯ ЭКСПЛУАТАЦИИ:

- Вентиляторы эксплуатируются в условиях умеренного (У) климата второй и третьей категории размещения по ГОСТ 15150. При обеспечении защиты двигателя от атмосферных воздействий допускается использование вентиляторов по первой категории размещения;
- Температура окружающей среды от минус 40°С до 40°С;
- Вентиляторы используют для перемещения воздуха и других газовых смесей, не вызывающих ускоренной коррозии материалов проточной части вентилятора, с содержанием пыли и твердых примесей не более 0,01 г/м³ и не содержащих липких веществ и волокнистых материалов.

АКУСТИЧЕСКИЕ ХАРАКТЕРИСТИКИ

**Акустические характеристики, измеренные со стороны нагнетания
на номинальном режиме работы вентилятора ВО 25-188-8**

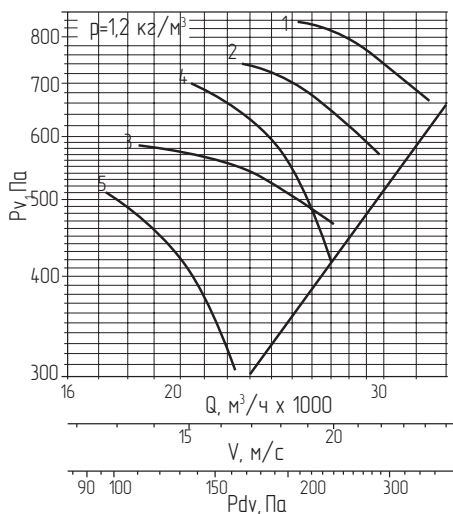
Обозначение вентилятора	№ модификации и прямой	Суммарный уровень звуковой мощности, дБА, не более	Октавные уровни звуковой мощности, дБ в полосах среднегеометрических частот, Гц, не более							
			63	125	250	500	1000	2000	4000	8000
ВО 25-188-8	1	107	92	97	105	105	103	96	90	83
	2	105	86	94	104	104	101	95	88	83
	3	105	86	93	104	103	102	95	88	83
	4	103	82	92	102	101	99	94	85	78
	5	103	84	92	103	102	98	92	84	76
ВО 25-188-9	1	111	97	102	110	110	108	101	95	88
	2	110	97	102	110	109	106	100	94	86
	3	110	91	98	109	108	107	100	93	87
	4	108	88	97	107	106	103	97	90	82
	5	107	89	97	108	107	102	96	89	81
	6	108	88	97	107	106	103	97	90	82
ВО 25-188-10	1	114	100	105	113	113	111	104	98	91
	2	113	100	105	113	112	109	103	97	89
	3	113	94	101	112	111	110	103	96	90
	4	111	91	100	110	109	106	100	93	85
	5	110	92	100	111	110	105	99	92	84



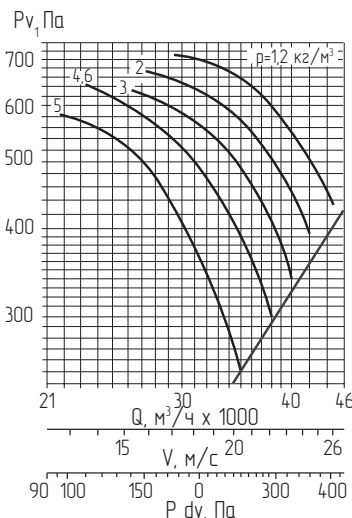


АЭРОДИНАМИЧЕСКИЕ ХАРАКТЕРИСТИКИ

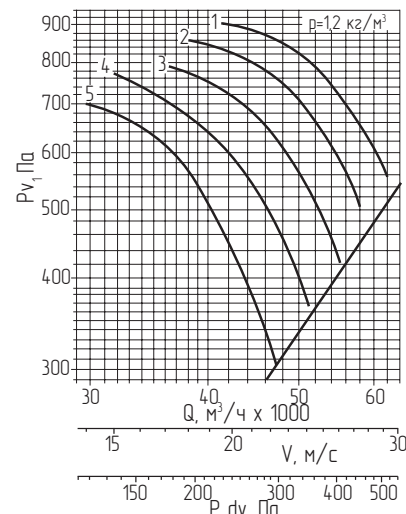
ВО 25-188-8



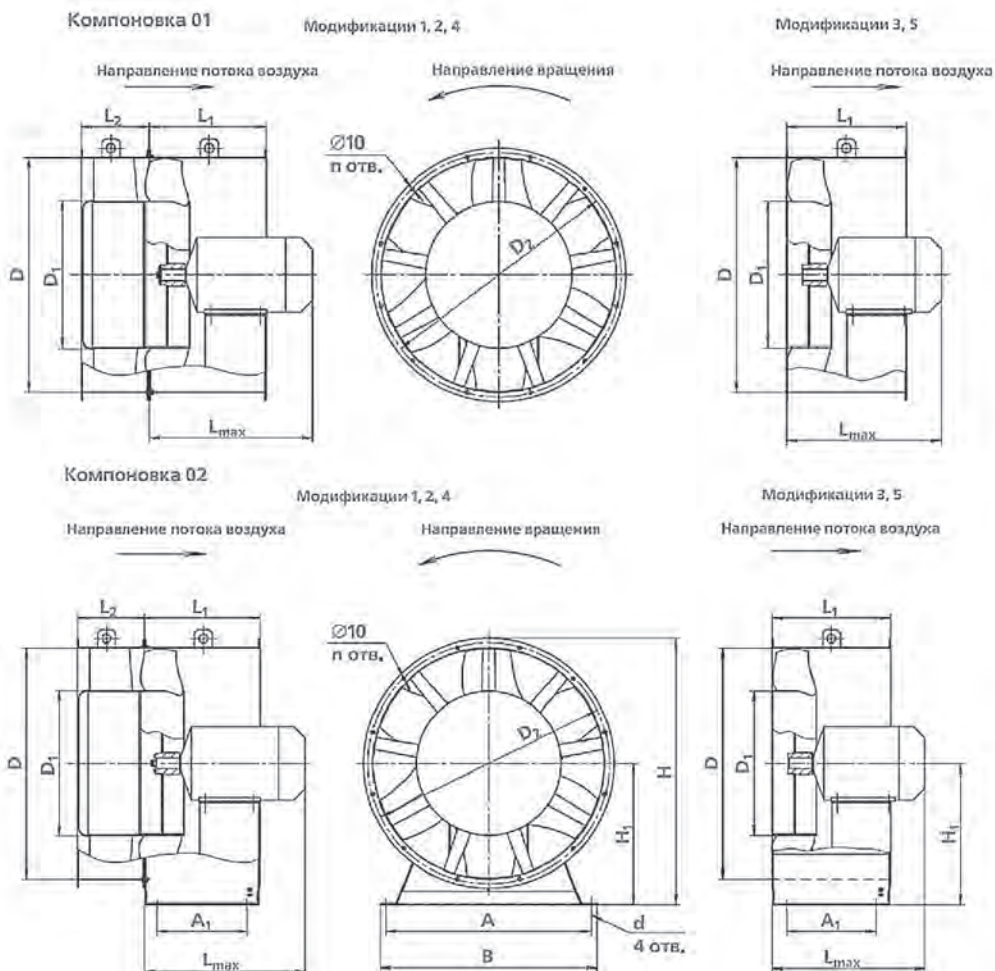
ВО 25-188-9



ВО 25-188-10



ГАБАРИТНЫЕ И ПРИСОЕДИНИТЕЛЬНЫЕ РАЗМЕРЫ



Обозначение вентилятора	A	A1	B	D	D1	D2	d	II	II1	Lmax	L1	L2	n
ВО 25-188-8	750	340	800	800	500	840	24	950	420	550	410	260	16
ВО 25-188-9	800	350	850	900	500	940	18	1040	560	550	450	260	16
ВО 25-188-10	900	415	950	1000	500	1040	20	1160	595	680	485	225	16





ТЕХНИЧЕСКИЕ ХАРАКТЕРИСТИКИ

№ вентилятора	Угол установки лопаток, градус		№ модификации и кривой	Частота вращения n, об/мин	Производительность, 10 ³ м ³ /час	Установочная мощность N _у , кВт	Масса не более, кг
	Колеса	Направляющего аппарата					
№8	35	10	1	1435	25,2-32,6	11	187
	35	5	2	1455	22,6-29,7	7,5	179
	35	-	3	1450	18,4-27,2	5,5	121
	30	5	4	1450	20,5-27,0	5,5*	172
	30	-	5	1435	17,3-22,2	4	113
№9	35	10	1	1435	29,3-45,0	11,0	190
	35	5	2	1455	27,5-41,5	11,0	190
	35	-	3	1450	26,4-40,4	7,5	160
	30	5	4	1450	23,5-38,0	7,5	189
	30	-	5	1450	21,8-35,0	7,5	169
	30	5	6	1450	23,5-38,0	11,0	199
№10	35	10	1	1455	41,1-62,3	15	254
	35	5	2	1455	38,1-58,2	15	254
	35	-	3	1455	36,3-55,4	15	224
	30	5	4	1455	31,6-50,7	11	201
	30	-	5	1455	30,0-47,0	11	174

* Возможны временные перегрузки двигателя, что необходимо учитывать при разработке автоматики.





АЭРАТОРЫ ПАМ-24, ПАМ-32

ОБЩИЕ СВЕДЕНИЯ:

- аэраторы изготавливают двух исполнений: поворотные и неповоротные;
 - аэратор представляет собой сборную конструкцию, состоящую из:
 - вентилятора осевого со спрямляющим аппаратом;
 - опоры, представляющей собой сварную конструкцию состоящую из основания, оси и площадки для крепления вентилятора;
 - для поворотного аэратора опора оснащается поворотным механизмом с электроприводом, за счет чего вентилятор может поворачиваться вокруг вертикальной оси;
 - форсунки, предназначенной для распыления вода;
- Корпус форсунки разделен на две части, в одну из которых попадает вода, а во вторую подается сжатый воздух.



НАЗНАЧЕНИЕ:

- Аэраторы предназначены для подачи увлажненного воздуха на рабочие места в горячих цехах металлургических, коксохимических и машиностроительных предприятий и иных аналогичных целях.
- Модификация аэратора без оборудования для увлажнения воздуха позволяет использовать его как вентилятор обдува на предприятиях другой отрасли.

ВАРИАНТЫ ИЗГОТОВЛЕНИЯ:

- Общего назначения (ТУ 4861-075-02962743-2013):
- из углеродистой стали.

УСЛОВИЯ ЭКСПЛУАТАЦИИ:

- Температура окружающей среды до 50°C;
- **Запрещается эксплуатация аэратора в пожароопасных и взрывоопасных зонах, а также в помещениях с повышенной влажностью**
- **Допускается комплектация двигателями других серий, соответствующих по мощности, частоте вращения и напряжению.**

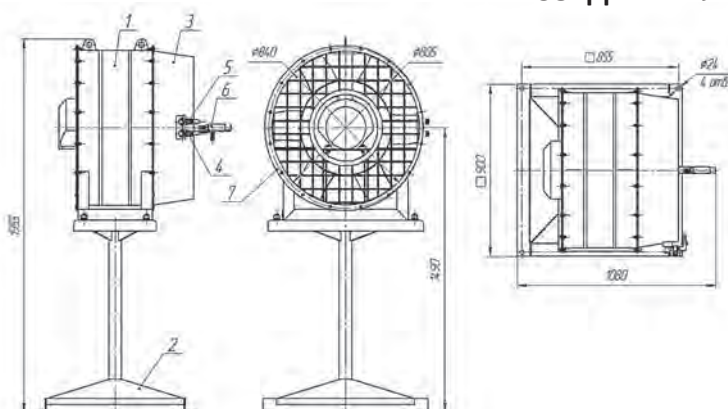
АКУСТИЧЕСКИЕ ХАРАКТЕРИСТИКИ

Типоразмер вентилятора	n, об/мин	Суммарный уровень звуковой мощности, дБ, не более	Октавные уровни звуковой мощности, дБ в полосах среднегеометрических частот, Гц, не более							
			63	125	250	500	1000	2000	4000	8000
ПАМ-24	1450	107	92	97	105	105	103	96	90	83
ПАМ-32	1450	108	93	98	106	106	104	97	91	84

На стороне всасывания уровни звуковой мощности на 3 дБ ниже уровней, приведенных в таблице.

На границах рабочего участка аэродинамической характеристики уровни звуковой мощности на 3 дБ выше уровня звуковой мощности, соответствующего номинальному режиму работы вентилятора.

ГАБАРИТНЫЕ И ПРИСОЕДИНИТЕЛЬНЫЕ РАЗМЕРЫ



- 1 – Вентилятор осевой В0 25-188-8
- 2 – Опора
- 3 – Корпус
- 4 – Кран подачи сжатого воздуха
- 5 – Кран подачи воды
- 6 – Форсунка
- 7 – Ограждение

ТЕХНИЧЕСКИЕ ХАРАКТЕРИСТИКИ

Наименование изделия	Тип электродвигателя	Мощность электродвигателя, кВт	Частота вращения рабочего колеса, об/мин	Производительность, м³/ч	Масса, кг	
					поворотный	неповоротный
ПАМ-24	АИР100L4	4,0	1450	24000	215	195
ПАМ-32	АИР112M4	5,5	1450	32000	230	210

Угол поворота стойки в поворотном исполнении ±35°





ВЕНТИЛЯТОР ШАХТНЫЙ МЕСТНОГО ПРОВЕТРИВАНИЯ ВОЭ-5-01

ОБЩИЕ СВЕДЕНИЯ:

- вентиляторы комплектуются электродвигателями с напряжением и частотой тока в сети, оговоренных в условиях поставки;
- среднее квадратичное значение виброскорости не более 6,3мм/с;
- количество лопаток рабочего колеса - 12;
- установка вентиляторов на объекты, подверженные колебаниям с виброскоростью более 2м/с, не допускается.



НАЗНАЧЕНИЕ:

- предназначен для проветривания тупиковых горных выработок при плотности воздуха до 1,3 кг/м³, температуре от 253 до 308 К, запыленности до 50 мг/м³ и относительной влажности до 95 % (при температуре 298 К).

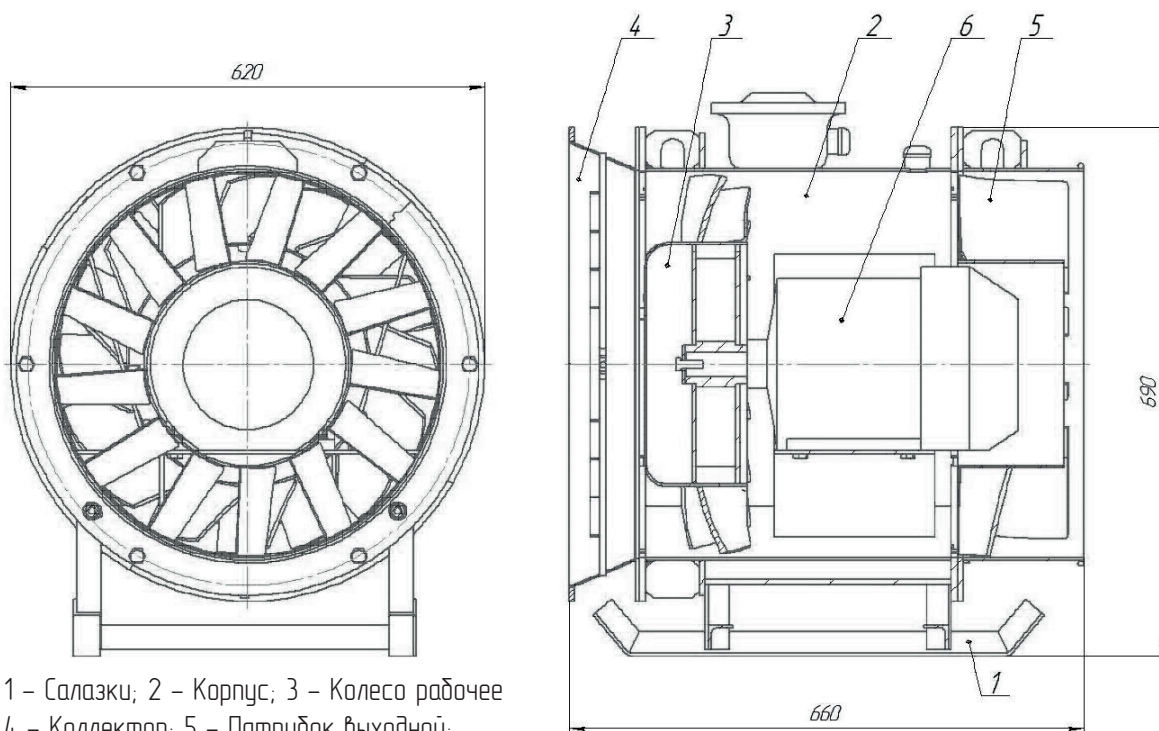
УСЛОВИЯ ЭКСПЛУАТАЦИИ:

- Вентиляторы предназначены для эксплуатации в макроклиматических районах с умеренным (У) климатом второй и третьей категории размещения согласно ГОСТ 15150;
- При обеспечении защиты двигателя и рабочего колеса от атмосферных воздействий допускается использование вентиляторов в условиях умеренного и тропического климата первой категории размещения.

АКУСТИЧЕСКИЕ ХАРАКТЕРИСТИКИ

Вентиляторы	Суммарный уровень звуковой мощности, дБ, не более	Октавные уровни звуковой мощности, дБ в полосах среднегеометрических частот, Гц, не более							
		63	125	250	500	1000	2000	4000	8000
ВОЭ-5-01 (без глушителя шума)	109	100	105	110	106	106	103	98	95

ГАБАРИТНЫЕ И ПРИСОЕДИНИТЕЛЬНЫЕ РАЗМЕРЫ



- 1 – Салазки; 2 – Корпус; 3 – Колесо рабочее
4 – Коллектор; 5 – Патрубок выходной;
6 – Электродвигатель.





ТЕХНИЧЕСКИЕ ХАРАКТЕРИСТИКИ ВОЭ

Характеристики двигателя		Номинальная подача, м ³ /с	Номинальное полное давление, Па	Максимальный полный коэффициент полезного действия вентилятора	Номинальный диаметр, мм	Масса комплекта, не более, кг		
Мощность, кВт	Частота вращения об/мин					без двигателя, без шумоглушителя	без шумоглушителя	с шумоглушителем
7,5	3000	2,8-3,15	1700-1530	0,63	500	100,0	145,0	195,0





**ВЕНТИЛЯТОРЫ ШАХТНЫЕ МЕСТНОГО ПРОВЕТРИВАНИЯ
ВМЭ-4, ВМЭ-5, ВМЭ-6, ВМЭ-8, ВМЭ-12**



ОБЩИЕ СВЕДЕНИЯ:

- возможность отключения вентилятора ВМЭ-6 при превышении нормальной температуры;
- возможность применения при проветривании небольших выработок;
- конструкция вентиляторов позволяет соединять последовательно два вентилятора для повышения давления в трубопроводе;
- по требованию Заказчика вентилятор может быть укомплектован глушителем шума;
- в конструкции вентилятора применено противосрывное устройство, расширяющее область работы вентилятора и предотвращающее его вхождение в помпаж.

НАЗНАЧЕНИЕ:

— вентилятор местного проветривания осевой одноступенчатый с взрывобезопасным съемным двигателем предназначен для проветривания тупиковых горных выработок в угольных и рудных шахтах, включая опасные по газу и пыли, при плотности воздуха до 1,3 кг/м³, температуре от 253К до 308К, запыленности до 50 мг/м³ и относительной влажности до 95% (при температуре 298К).

ВАРИАНТЫ ИЗГОТОВЛЕНИЯ:

ТУ 3146-077-0296743-2013:

- без шумоглушителя;
- с шумоглушителем;
- по заявке потребителя вентиляторы могут поставляться на напряжение 380/660 В и 660/1140 В;
- вентиляторы ВМЭ-12А изготавливают с углом установки лопаток рабочего колеса 15, 25 и 35 градусов.

УСЛОВИЯ ЭКСПЛУАТАЦИИ:

- Вентиляторы эксплуатируются в условиях умеренного (У) и тропического (Т) климата пятой категории размещения по ГОСТ 15150;
- Вентиляторы устанавливаются в горизонтальном положении с допустимым отклонением осей от горизонтали не более +30°.

АКУСТИЧЕСКИЕ ХАРАКТЕРИСТИКИ

Вентиляторы	Суммарный уровень звуковой мощности, дБ, не более	Октавные уровни звуковой мощности, дБ в полосах среднегеометрических частот, Гц, не более							
		63	125	250	500	1000	2000	4000	8000
ВМЭ-4 (без глушителя шума)	109	100	105	110	106	106	103	98	95
ВМЭ-4 (с глушителем шума)	103	100	105	107	102	93	93	90	87
ВМЭ-5 (без глушителя шума)	109	100	105	100	106	106	103	98	95
ВМЭ-5 (с глушителем шума)	103	100	105	107	102	93	93	90	87
ВМЭ-6, ВМЭ-8, ВМЭ-12, (без глушителя шума)	118	100	105	110	115	115	110	107	102
ВМЭ-6, ВМЭ-8, ВМЭ-12, (с глушителем шума)	107	100	105	103	102	97	98	95	92

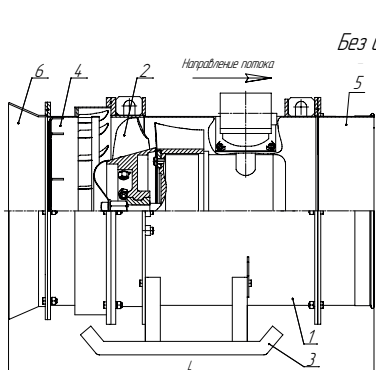


Рис. 1
Без шумоглушителя

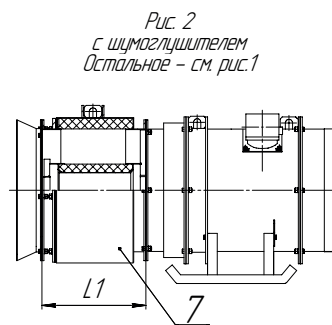
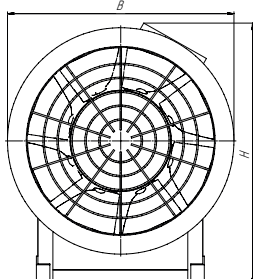


Рис. 2
с шумоглушителем
Остальное – см. рис.1

- 1 – корпус
- 2 – колесо рабочее
- 3 – салазки
- 4 – патрубок входной
- 5 – патрубок выходной
- 6 – коллектор
- 7 – глушитель шума

Вентилятор	L	B	H	L1	Масса без шумоглушителя, кг	Масса шумоглушителя, кг
ВМЭ-4	960	650	780			
ВМЭ-5	975	605	730	430	264,5	43
ВМЭ-6	1050	745	975	490	365	63,5
ВМЭ-8	1335	987	1058	645	650	86
ВМЭ-12	2280	1350	1720	1000	2080	285





ТЕХНИЧЕСКИЕ ХАРАКТЕРИСТИКИ ВМЭ

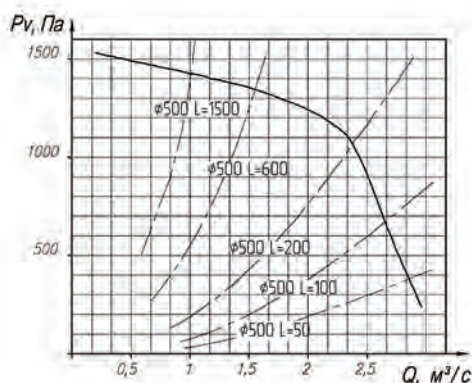
Наименование вентилятора	Номинальный диаметр, мм	Номинальная подача, м³/с	Номинальное полное давление, Па	Мощность электропривода, кВт	Частота вращения об/мин	Высота, мм	Ширина, мм	Масса комплекта, не более, кг
ВМЭ-4	436	1,8-2,0	1300-1170	4,0	3000	780	960	260
ВМЭ-5	500	3,65	2000	15,0	3000	730	605	264,5
ВМЭ-6	630	7,0	2500	25,0	3000	975	745	365
ВМЭ-8	800	10,0	3200	50,0	3000	1060	990	650
ВМЭ-12	1200	21,0	2600	110,0	1500	1720	1350	2080

ПРИМЕЧАНИЕ:

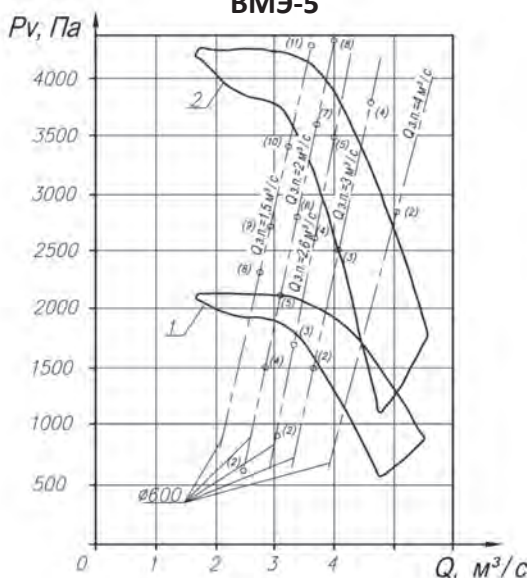
1. Параметры указаны при плотности воздуха 1,2 кг/м³.
2. Для вентиляторов, оснащенных устройствами для снижения шума, допускается снижение значения номинальной подачи не более чем на 4%, номинального полного давления не более чем на 8% и максимального полного КПД не более чем на 0,06.
3. В вентиляторах, имеющих устройство для снижения шума, допускается увеличение массы не более чем на 65%;
4. Ширина и высота указаны без учета устройства для снижения шума.

АЭРОДИНАМИЧЕСКИЕ ХАРАКТЕРИСТИКИ ВЕНТИЛЯТОРОВ ВМЭ

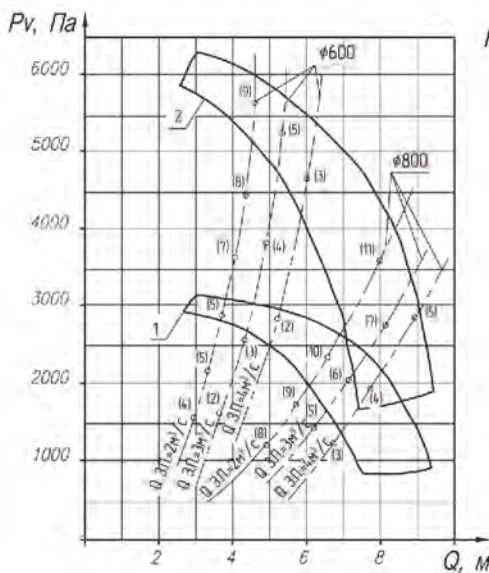
ВМЭ-4



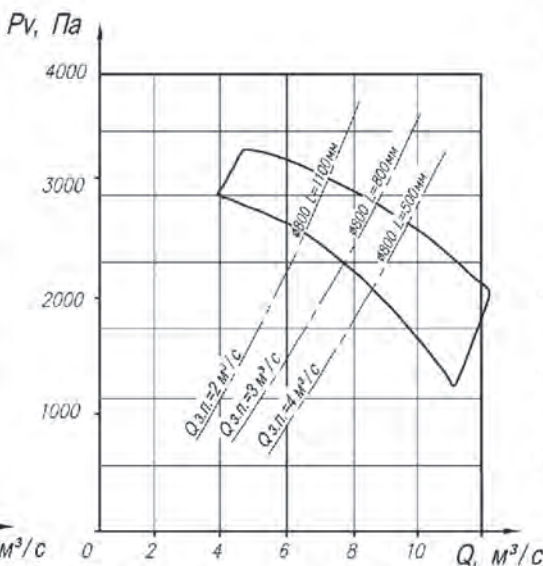
ВМЭ-5



ВМЭ-6



ВМЭ-8



ВМЭ-12

